

Инструкция по эксплуатации привода для сдвижных ворот SLIDING-2100



Внимательно прочитайте инструкцию перед использованием привода и не выбрасывайте ее.

Основные регулировки безопасности

Автоматический привод SLIDING-2100 обеспечивает высокую степень безопасности, если установлен и используется правильно.

Несколько простых правил по эксплуатации помогут избежать случайных повреждений:

- Не стойте возле автоматической системы и не позволяйте детям и другим людям или предметам находиться там, особенно когда система работает.
- Храните пульты управления в недоступном для детей месте, чтобы предотвратить принудительное включение автоматической системы.
- Не позволяйте детям играть с системой.
- Не мешайте движению ворот.
- Уберите все деревья и кусты, находящиеся на пути движения ворот.
- Храните сигнальные лампы (если установлены) в чистоте и хорошей видимости.
- Не пытайтесь сдвинуть ворота, предварительно не разблокировав привод.
- В случае поломки разблокируйте привод и дождитесь

квалифицированного персонала.

- Выключайте питание, перед тем как заблокировать привод.
- Не делайте никаких изменений с компонентами автоматической системы.

- Не модернизируйте и не регулируйте самостоятельно автоматическую систему.

Описание

Привод SLIDING-2100 идеально подходит для автоматизации сдвижных гаражных ворот с весом полотна до 2100 кг. Автоматическая система состоит из электромеханического привода, блока управления и защитного корпуса в, выполненных в едином

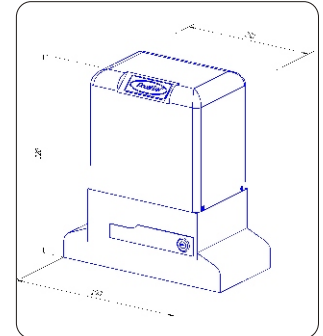


Таблица 1. Технические характеристики привода SLIDING-2100:

Модель	SLIDING-2100
Питающее напряжение (~ +6-10% 50Гц), В	230
Мощность, Вт	750
Передаточное отношение редуктора	1:32
Рейка	M4 - шаг 12,566 мм
Шестерня	Z16
Максимальное линейное усилие, Н	1350
Максимальный момент, Нм	43
Термозащита, °С	125
Интенсивность, %	70
Температура окружающей среды, °С	- 40...+ 60
Класс защиты	IP54
Макс. вес ворот, кг	2100

Скорость ворот, м/мин	10,1
Максимальный рабочий ход, м (ограничение по времени)	100 сек.
Блок управления	740D
Концевые выключатели	Магнитные
Габариты двигателя ДхВхГ, мм	См. рис.
Электрические характеристики двигателя	
Частота вращения, об/мин	1400
Мощность, Вт	750
Ток, А	3,5
Емкость конденсатора (мкФ)	20
Напряжение (~ +6-10% 50Гц), В	230

Аварийный ручной расцепитель.

Если необходимо открыть ворота вручную при отключенном питании или неисправности привода, используйте расцепитель:

1. Вставьте ключ в замок. (Рис. 1)
2. Поверните ключ против часовой стрелки.
3. Не вынимая ключа потяните рычаг расцепителя на себя (Рис. 2).
4. Поверните ключ по часовой стрелке и выньте ключ из замка.
5. Перемещайте ворота вручную

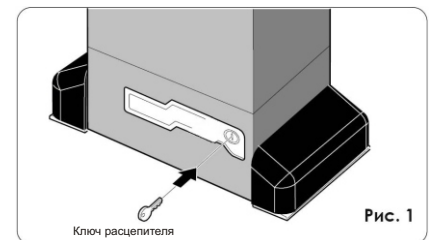


Рис. 1

Возвращение к нормальному действию системы

Чтобы предотвратить произвольный толчок при активации ворот, отключите питание системы перед блокировкой привода.

1. Вставьте ключ в замок.
2. Поверните ключ против часовой стрелки.
3. Не вынимая ключа закройте рычаг расцепителя от себя до упора.
4. Поверните ключ по часовой стрелке и выньте ключ из замка.
5. Переместите ворота вручную до тех пор, пока привод не заблокируется

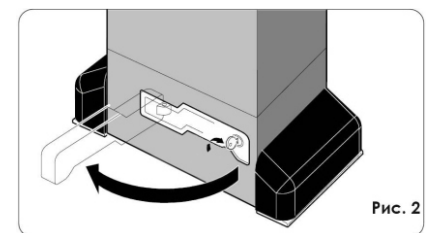
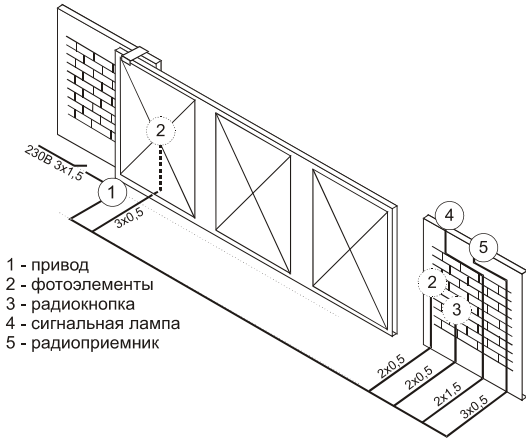


Рис. 2

Инструкция по эксплуатации привода для сдвижных ворот SLIDING-2100



СХЕМА ПРОКЛАДКИ КАБЕЛЯ



- 1 - привод
- 2 - фотоземленты
- 3 - радиокнопка
- 4 - сигнальная лампа
- 5 - радиоприемник

Предупреждения

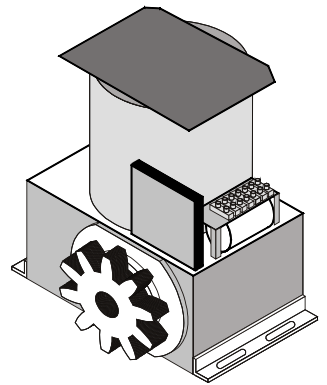
Внимание: перед началом работы с платой управления (подключение, обслуживание), всегда отключайте питание. Всегда подключайте заземление. Всегда прокладывайте кабель питания отдельно от остальных проводов (приемник, фотодатчики, и др.). Для уменьшения наведенных шумов используйте кабель с экранированной оплеткой (с заземлением этой оплетки).

Блок управления 740D.

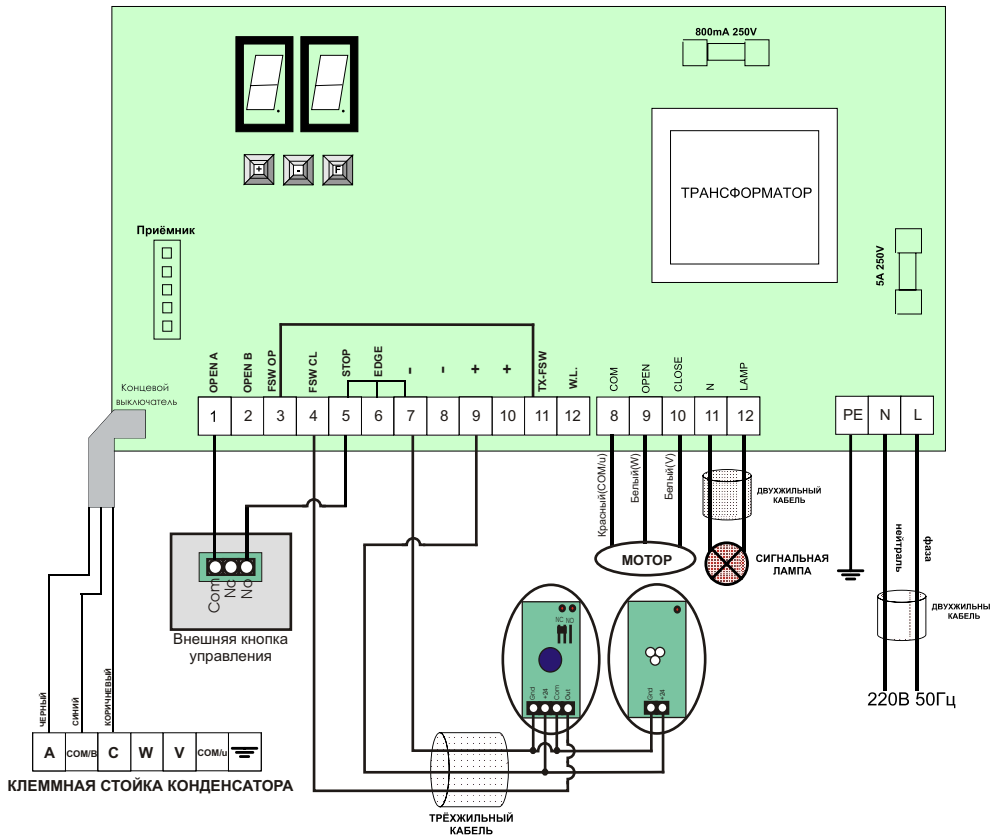
Под крышкой привода располагается электронная плата управления FAAC 740D. На этом блоке управления регулируются такие параметры как логика работы привода, рабочее положение привода относительно проема ворот, время паузы перед автоматическим закрытием, усилие, с которым привод перемещает полотно ворот и т.д.. Также здесь располагаются клеммы для подключения устройств управления, устройств безопасности и различных аксессуаров.

Внешний радиоприемник DHRE-2 Инструкция по настройке.

1. Подключите устройство к источнику питания 12/24 V ac/dc, используя клеммы **+24V** и **GND**.
2. Подключите контакты управления электроприводом к выходам радиоприемника **CH1** для управления с 1-й кнопки пульта, **Ch2** - для управления со 2-й кнопки пульта.
3. Для записи одного из пультов нажмите кнопку **«CODE»**, при этом загорится индикатор **LED1** на приемнике. После нажмите 2 раза любую кнопку на пульте ДУ. **Внимание!** после проведения процедуры в память радиоприемника записываются только одна кнопка.
4. Для одновременного удаления всех пультов нажмите и удерживайте кнопку **«CODE»** до тех пор, пока индикатор **LED1** не погаснет.
5. Для Удаления только одного пульта нажмите и удерживайте кнопку **«CLEARUP»** (Запись кода в пульт), и, не отпуская ее, нажмите кнопку на удаляемом пульте.



Монтажная схема блока управления



НАЧАЛЬНОЕ Программирование

Для перехода в режим БАЗОВОГО программирования, нажмите кнопку F:

- если нажать кнопку F и удерживать ее, на дисплее будет высвечиваться название первой функции, которую предстоит программировать;
- если отпустить кнопку F, на дисплее высветится значение функции, которое можно изменить, нажимая кнопки + и -;
- если нажать кнопку F повторно, на дисплее высветится название следующей функции, и после отпущения кнопки Вы перейдете к программированию этой функции и т.д.
- когда таким образом последовательно запрограммированы все функции, нажатие кнопки F приводит к выходу из режима программирования, и дисплей переходит к отображению состояния ворот на данный момент.

Следующая таблица отражает набор функций, доступных в БАЗОВОМ программировании:

НАЧАЛЬНОЕ ПРОГРАММИРОВАНИЕ F		
Дисплей	Функция	Значение по умолчанию
LO	Логика работы (см. таблицу работы логики): A = Автоматическая AP = "Послеговая" автоматическая S = "Безопасная" автоматическая E = Полуавтоматическая EP = "Послеговая" полуавтоматическая C = Режим присутствия оператора B = "B" полуавтоматическая	EP
PA	Время паузы: Эта функция работает, когда выбрана логика работы автоматическая. Имеет диапазон настройки от 0 до 59 сек. с шагом одна секунда. Далее дисплей переходит на отображение минут и, после запятой, секунд с десятисекундным «шагом», максимальное время 4.1 минуты.	2.0
FO	Усилие: Настройка усилия электродвигателя. 01 = минимум 50 = максимум	25
d1	Открывающее перемещение: Отображает вид перемещения ворот для их открывания, что позволяет не переключать электродвигатель. - 3 = открывание при перемещении вправо E = открывание при перемещении влево Вид со стороны усадьбы.	-3
St	Состояние автоматического блока управления: При завершении программирования дисплей отображает статус ворот. 00 = закрыто 01 = открываются 02 = в состоянии "СТОП" 03 = открыты 04 = пауза 05 = сработал датчик безопасности 06 = закрывается 07 = реверсивное движение 08 = фотодатчики сработали	