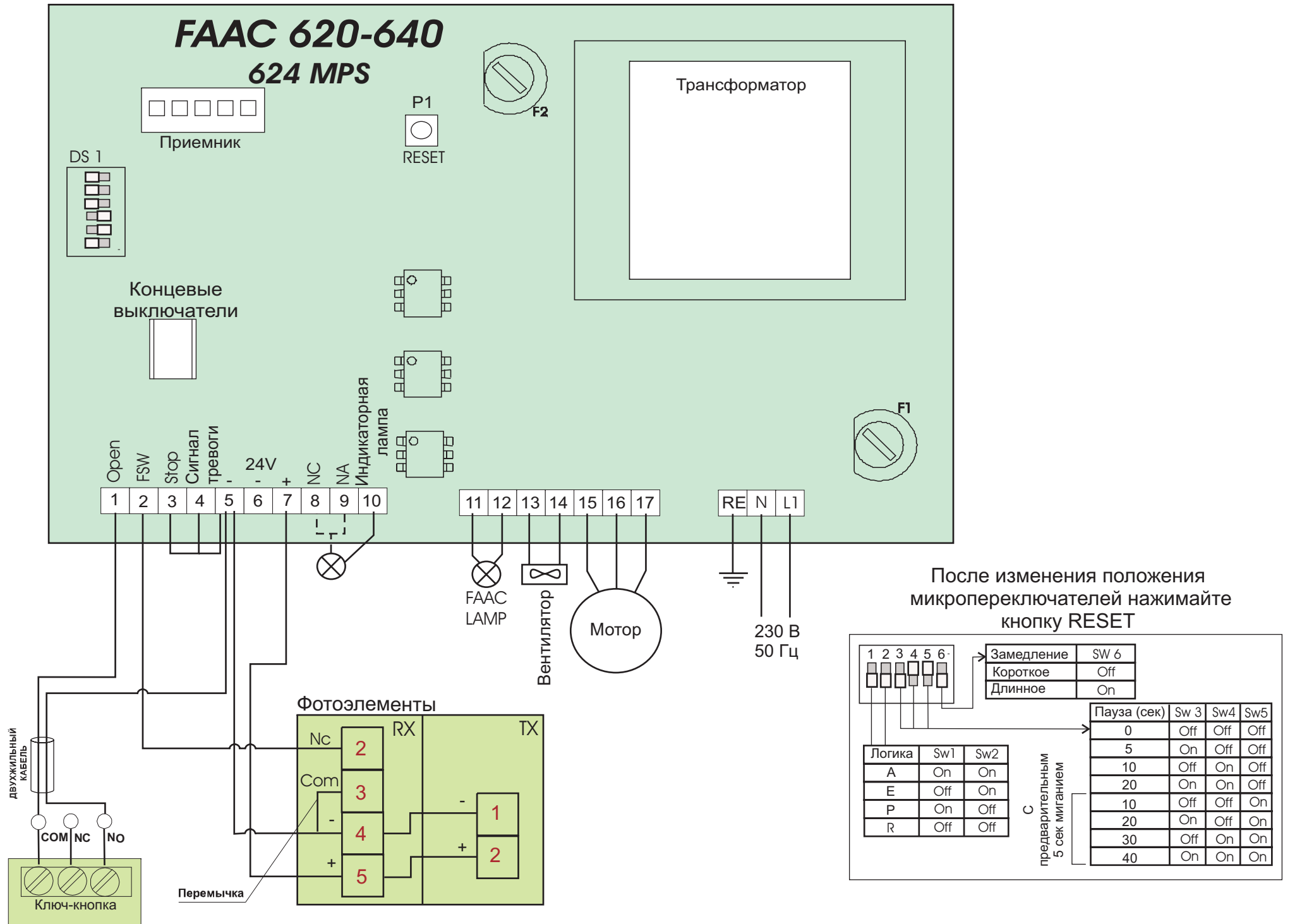
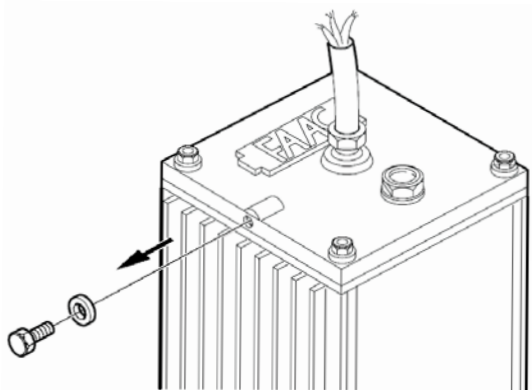


# Схема подключения для логик А, Е



Снимите болт сапуна, как показано на рисунке, и сохраните его.



### Аварийный ручной расцепитель

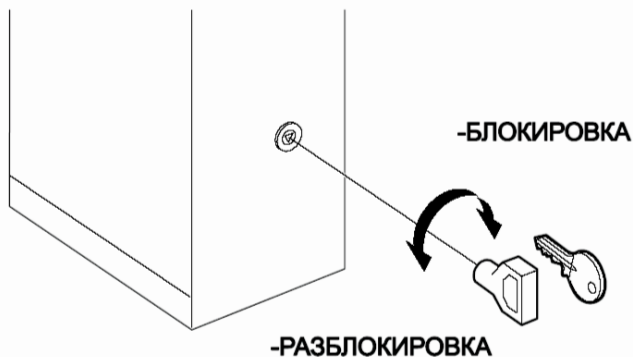
Вы должны использовать только в указанных случаях: во время монтажа, при отказе автоматики, при отсутствии электроэнергии.

**НИКОГДА НЕ ИСПОЛЬЗУЙТЕ АВАРИЙНОЕ РАСЦЕПЛЕНИЕ БЕЗ УСТАНОВЛЕННОЙ СТРЕЛЫ!**

-Вставьте стандартный трехгранный или индивидуальный ключ в блокирующее гнездо и поверните против часовой стрелки на один оборот.

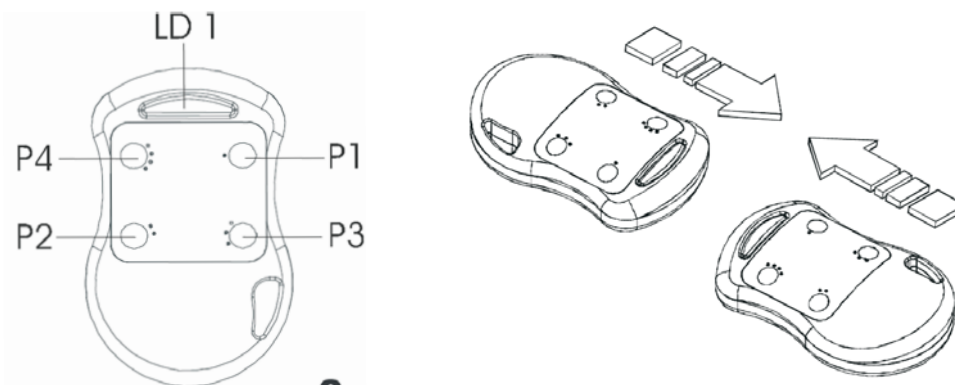
-Открывайте и закрывайте шлагбаум в ручную  
*Восстановление работы системы:*

Чтобы предотвратить произвольный рывок стрелы шлагбаума во время движения, перед восстановлением нормальной работы системы выключите, поверните стандартный трехгранный ключ по часовой стрелке до упора или до положения, в котором его можно вытащить, а затем вытащите его.



### Кодирование пультов ДУ.

1. Одновременно нажмите кнопки P1 и P2 на *master TX* пульте и отпустите их, когда индикатор мигает (через 1-2 секунды).
2. Расположите пульт *master TX* напротив кодируемого пульта (*master* или *slave*), как показано на рис. 3.
3. На пульте *master TX* (пока индикатор мигает), нажмите и удерживайте ту кнопку, что использовалась для кодировки системы: индикатор должен гореть постоянно.
4. Нажмите требуемый канал на программируемом пульте; когда индикатор потухнет после двойного моргания, в подтверждение того, что код сохранен, отпустите кнопку.



Настройте механические упоры для открытого и закрытого положения, как показано на рис.

