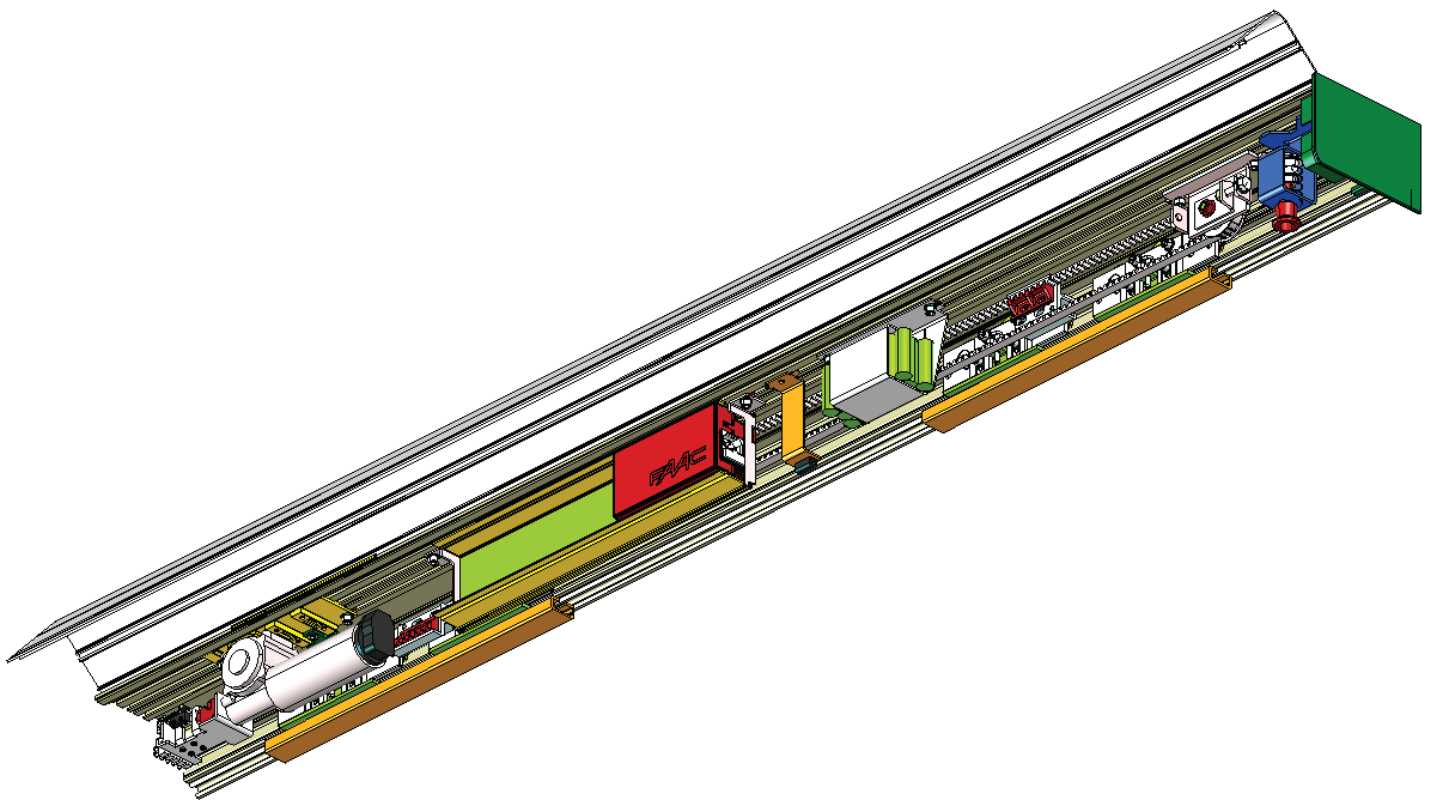


A100



FAAC

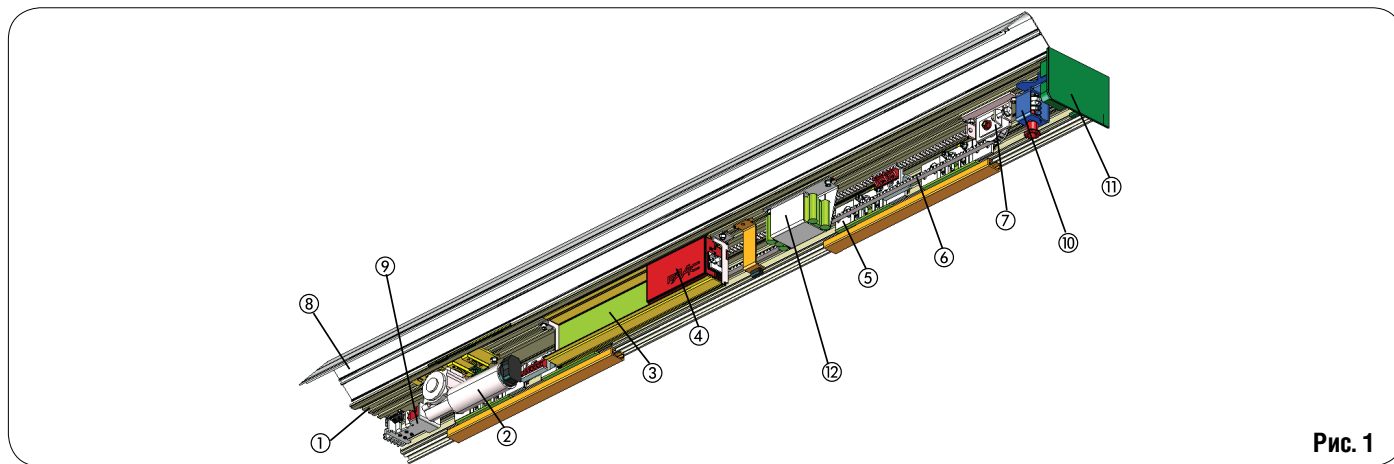


Рис. 1

1. ОПИСАНИЕ

Системы серии A100 COMPACT компании FAAC предназначены для автоматизации, управления и контроля за движением одностворчатых или двухстворчатых дверей.

Автоматические системы серии A100 COMPACT компании FAAC поставляются в комплектах, предназначенных для сборки квалифицированными специалистами.

Система автоматического привода (рис.1) состоит из следующих позиций:

- Несущий профиль задней стенки привода (рис.1 об. 1).
- Профиль используется для крепления автоматического привода к несущей конструкции и установки на него узлов и блоков привода.
- Узел с электромотором (рис. 1 об. 2)
- Мотор постоянного тока имеет энкодер и систему блокировки створок (аксессуар).
- Блок управления (рис. 1 об. 3)
- При приведении в действие (при подаче энергии), блок управления с микропроцессором устанавливает рабочие параметры дверей.
- Автоматический узел подачи питания (рис. 1 об. 4)
- Подключенный напрямую к блоку управления автоматический узел подачи питания, подает напряжение, необходимое для работы автоматической системы.
- Опорные каретки створок (рис.1 об. 5) Каретки имеют 2 ролика с шариковыми подшипниками, одно обратное опорный ролик в верхней части и систему настройки

- положения створок по высоте и глубине.
- Приводной ремень (рис. 1 об. 6)
- Блок шкива передачи с механизмом регулировки натяжения (рис. 1 об. 7)
- Профиль крышки короба привода (рис. 1 об. 8) представляет собой алюминиевый профиль, предназначенный для закрытия узлов и блоков системы автоматического привода.
- Боковые крышки (рис.1 об. 9) закрывают систему привода с торцов.
- Электромеханический замок (рис. 1 об. 10) (аксессуар)
- Замок обеспечивает механическое запираение створок двери в закрытом положении. Замок может использоваться для одностворчатых и двухстворчатых дверей. Электромеханический замок поставляется с устройством внутреннего размыкания (рис.1 об. 11) и используется для аварийного открытия дверей. В случае необходимости к замку может быть подключен внешний размыкатель. Замок устанавливается непосредственно на мотор привода, запирая его автоматически в закрытом положении.
- Батарея резервного питания (рис. 1 об. 12) (аксессуар).
- В случае отсутствия электроэнергии, батарея позволит автоматическому приводу работать в полном функциональном режиме до 20 мин. Проверка состояния батареи проводится блоком управления непрерывно.

1.2 АКСЕССУАРЫ РАМЫ ДВЕРЕЙ

При использовании автоматического привода со створками двери системы отличной от AHDS35 используется профиль крепления створок (рис. 3 об.3), который обеспечивает правильную установку подвижных створок автоматической двери.

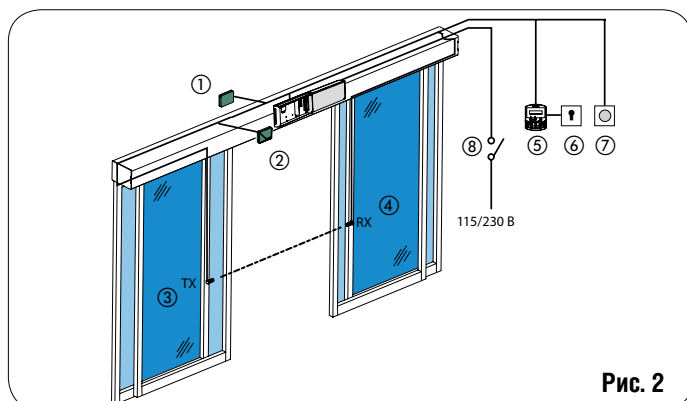


Рис. 2

2. ПОДГОТОВКА ЭЛЕКТРИЧЕСКОГО ОБОРУДОВАНИЯ

Проложите электрические кабели для подключения аксессуаров к источнику питания как показано на рис. 2.

Таблица 1.

№	Описание	Кабели
1	Внешний радар	4x0,25 мм ²
2	Внутренний радар	4x0,25 мм ²
3	Передачик фотоэлемента	2x0,25 мм ²
4	Приемник фотоэлемента	3x0,25 мм ²
5	SD-Keeper/SDK-Light	2x0,5 мм ² макс 50 м
6	Клавишный переключатель для блокирования SD-Keeper	2x0,5 мм ²
7	Кнопка упрвления Аварийная/Клавиша/Сброс	2x0,5 мм ²
8	Источник питания	2x1,5 мм ² + земля

3. ТЕХНИЧЕСКИЕ ХАРАКТЕРИСТИКИ

Таблица 2.

Модель	A100	A100
Кол-во створок	1	2
Макс. вес створки	110 Кг	70+70 Кг
Ширина проема (VP)	700±3000 мм	800±3000 мм
Макс. толщина створки двери	60 мм	
Интенсивность	100 %	
Класс защиты	IP23 (для установки в помещении)	
Рабочая температура	-20 °C ÷ +55 °C	
Внешнее питание	115/230 В, 50/60 Гц	
Мощность потребления	100 Вт	
Длина профилей короба	Vp x 2+100 мм	
Питание двигателя	24 В (постоянного тока)	
Скорость открытия	5±70 см/сек	10±140 см/сек
Скорость закрытия	5±70 см/сек	10±140 см/сек
Частичное открытие	10%±90% от полного открытия	
Время паузы	0±30 сек	
Время ночной паузы	0±240 сек	
Статическое усилие	автоматическое	
Активация устройства ограничения усилия	При открытии/закрытии	
Функция тестирования фотоэлементов	Да (активируется программно)	

4. КОНФИГУРАЦИЯ КОРОБА ПРИВОДА

Для правильного расположения элементов автоматики на профиле задней стенки руководствуйтесь размерами, указанными на рис. 5, 6, и 7.

ПОЯСНЕНИЕ К ПРОФИЛЯМ

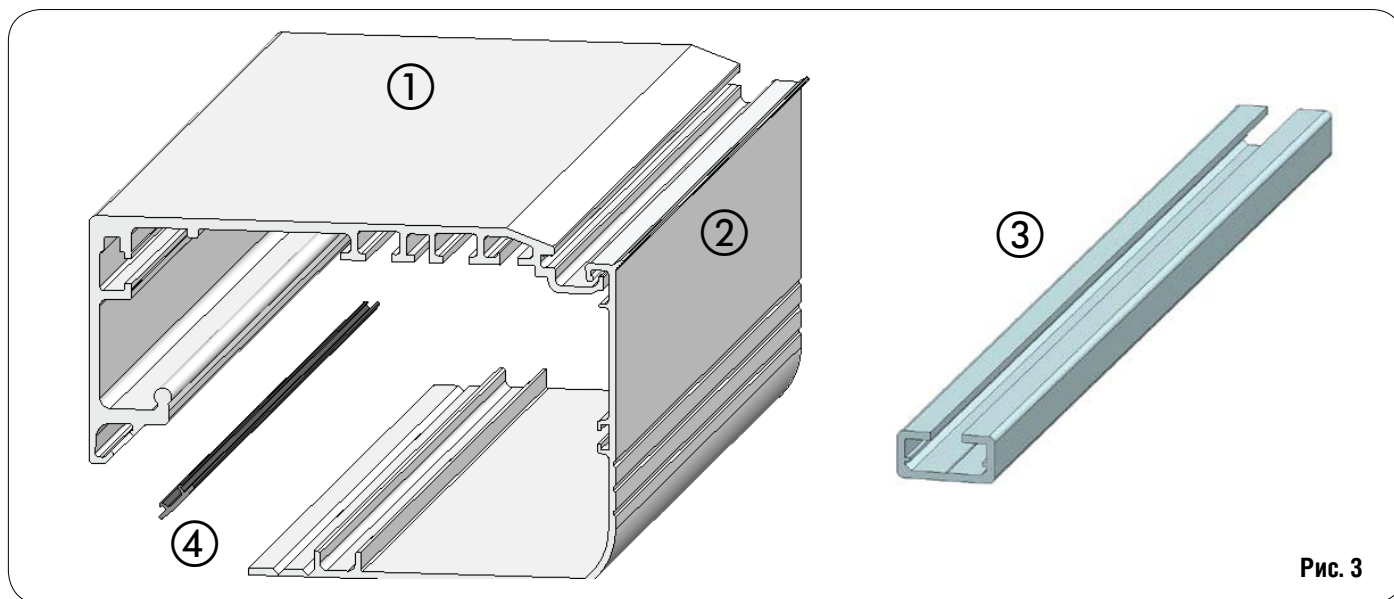
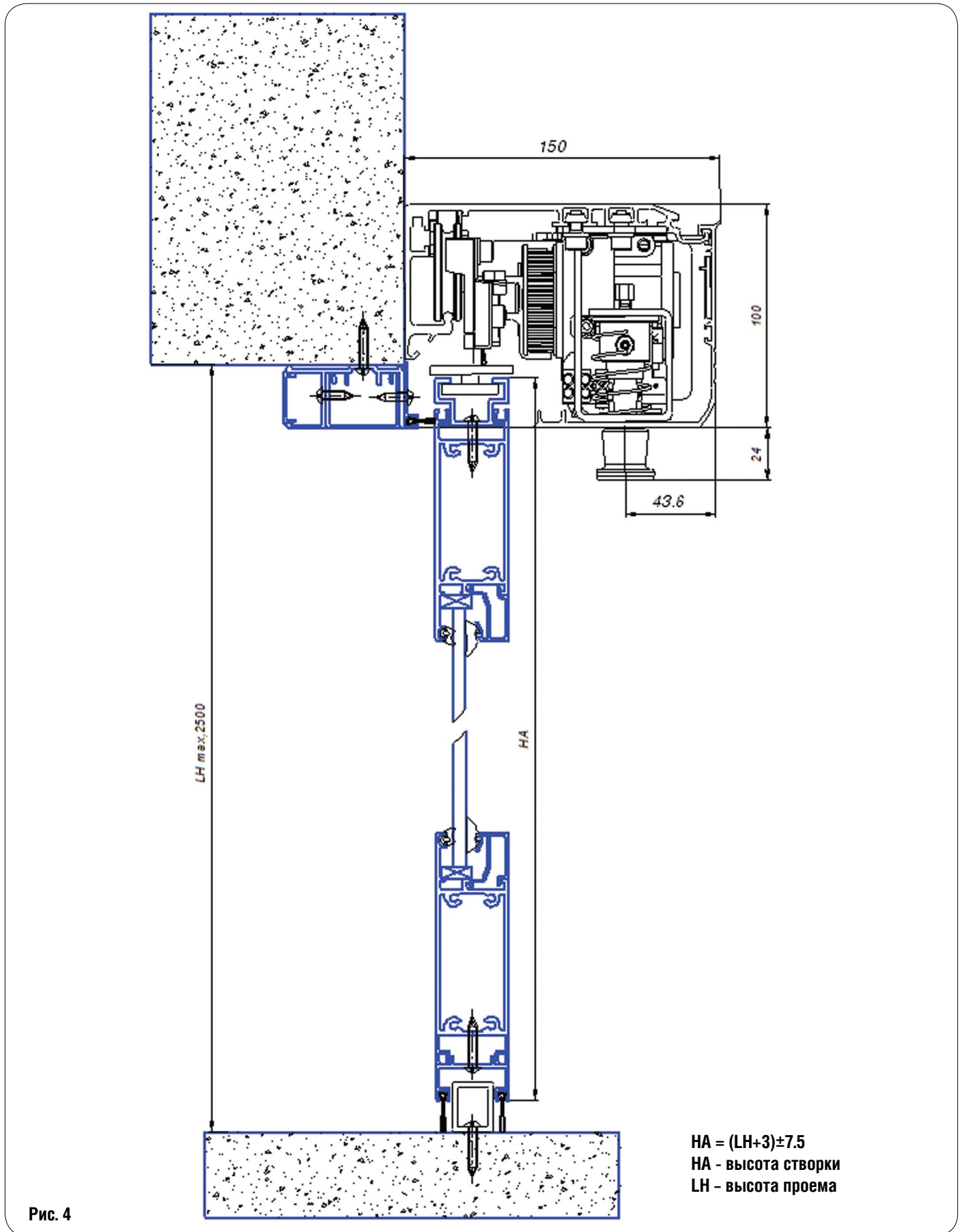



Рис. 3

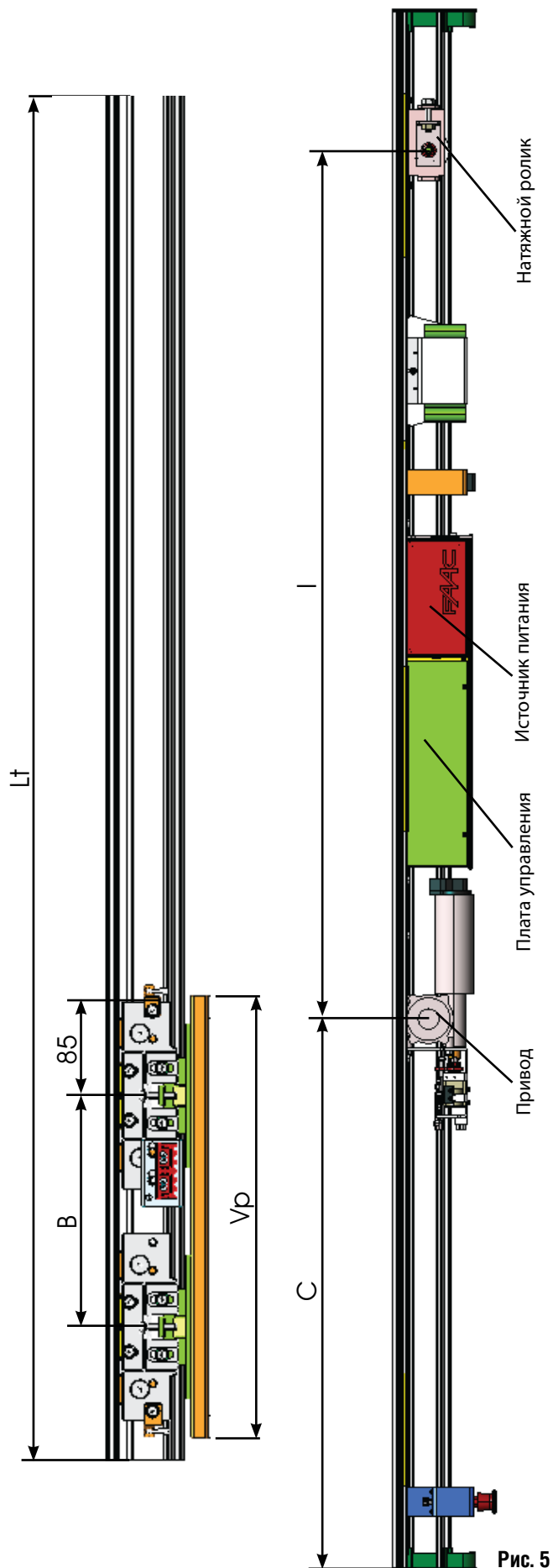
(1-профиль задней стенки, 2-профиль крышки привода, 3-профиль крепления створки, 4-уплотнение для крышки)

A100 ОБЩИЙ ВИД



 Указанный расчет высоты створки относится к подвижной створке! Расчет высоты неподвижных створок указан в техническом каталоге!

ПРАВостороннее ОТКРЫТИЕ, ОДНОстворчатая ДВЕРЬ



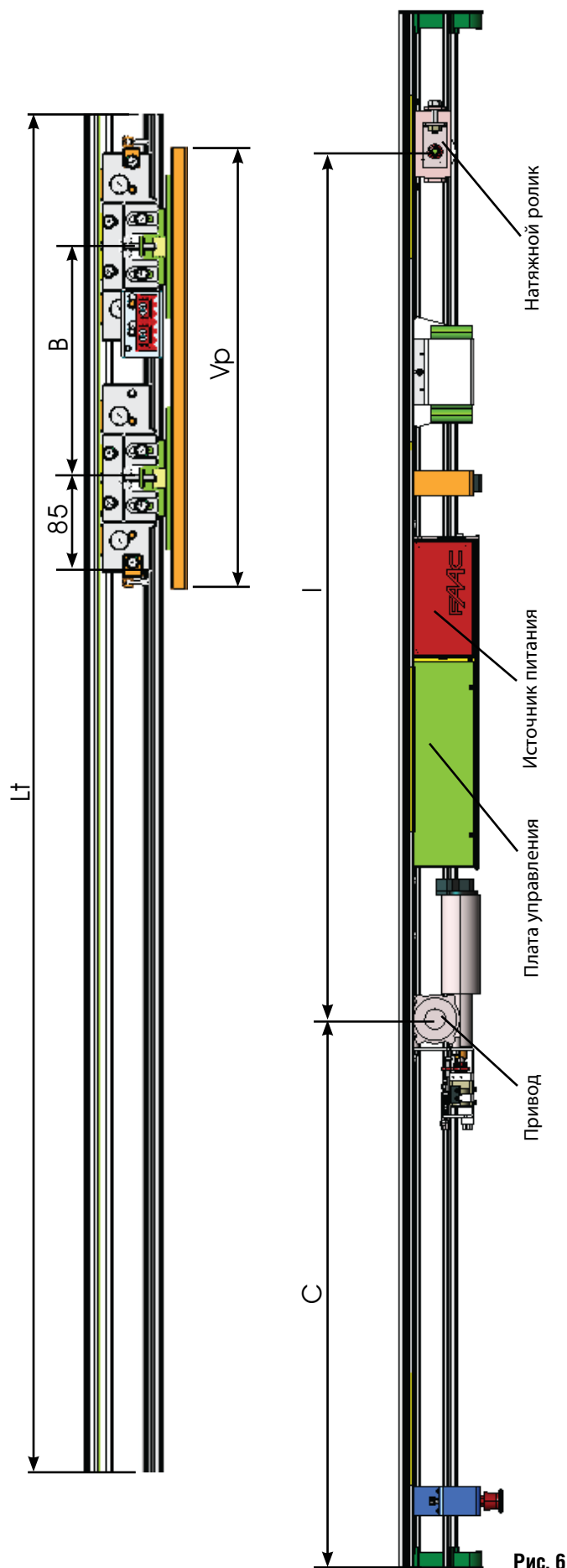
Vp	Lt	B	C	D	I
700	1500	459	472	1892	875
800	1700	559	572	2092	975
900	1900	659	672	2292	1075
1000	2100	759	772	2492	1175
1100	2300	859	872	2692	1275
1200	2500	959	972	2892	1375
1300	2700	1059	1072	3092	1475
1400	2900	1159	1172	3292	1575
1500	3100	1259	1272	3492	1675
1600	3300	1359	1372	3692	1775
1700	3500	1459	1472	3892	1875
1800	3700	1559	1572	4092	1975
1900	3900	1659	1672	4292	2075
2000	4100	1759	1772	4492	2175
2100	4300	1859	1872	4692	2275
2200	4500	1959	1972	4892	2375
2300	4700	2059	2072	5092	2475
2400	4900	2159	2172	5292	2575
2500	5100	2259	2272	5492	2675
2600	5300	2359	2372	5692	2775
2700	5500	2459	2472	5892	2875
2800	5700	2559	2572	6092	2975
2900	5900	2659	2672	6292	3075
3000	6100	2759	2772	6492	3175

$$Lt = Vp \times 2 + 100$$

- B = Расстояние установки кареток на профиле крепления створок
- C = размер расположения мотора
- D = Длина приводного ремня
- I = Межцентровое расстояние: мотор/блок передачи
- Lt = Длина профилей короба
- Vp = Ширина прохода
- 100 = мм перекрытия створок

Рис. 5

ЛЕВОСТОРОННЕЕ ОТКРЫТИЕ, ОДНОСТВОРЧАТАЯ ДВЕРЬ



Vp	Lt	B	C	D	I
700	1500	459	472	1892	875
800	1700	559	572	2092	975
900	1900	659	672	2292	1075
1000	2100	759	772	2492	1175
1100	2300	859	872	2692	1275
1200	2500	959	972	2892	1375
1300	2700	1059	1072	3092	1475
1400	2900	1159	1172	3292	1575
1500	3100	1259	1272	3492	1675
1600	3300	1359	1372	3692	1775
1700	3500	1459	1472	3892	1875
1800	3700	1559	1572	4092	1975
1900	3900	1659	1672	4292	2075
2000	4100	1759	1772	4492	2175
2100	4300	1859	1872	4692	2275
2200	4500	1959	1972	4892	2375
2300	4700	2059	2072	5092	2475
2400	4900	2159	2172	5292	2575
2500	5100	2259	2272	5492	2675
2600	5300	2359	2372	5692	2775
2700	5500	2459	2472	5892	2875
2800	5700	2559	2572	6092	2975
2900	5900	2659	2672	6292	3075
3000	6100	2759	2772	6492	3175

$$Lt = Vp \times 2 + 100$$

- V = Расстояние установки кареток на профиле крепления створок
- C = размер расположения мотора
- D = Длина приводного ремня
- I = Межцентровое расстояние: мотор/блок передачи
- Lt = Длина профилей короба
- Vp = Ширина прохода
- 100 = мм перекрытия створок

Рис. 6

ДВУСТВОРЧАТАЯ ДВЕРЬ

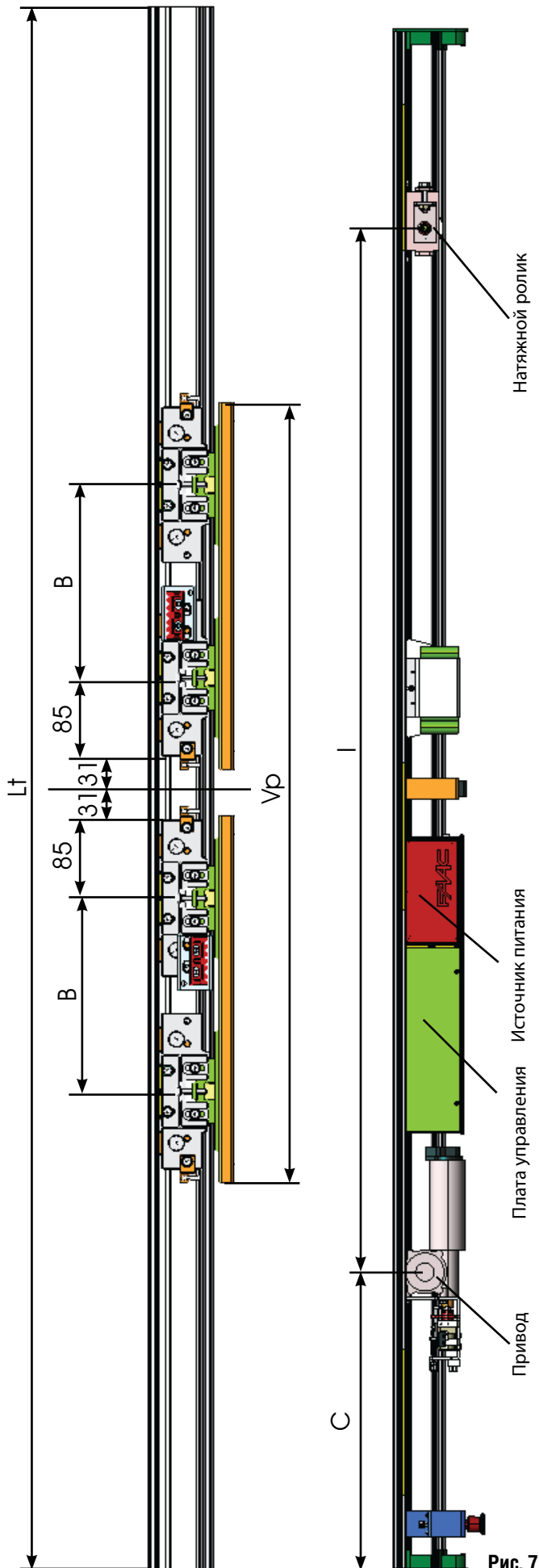


Рис. 7

Vp	Lt	B	C	D	I
800	1700	210	165	2742	1300
900	1900	260	215	2942	1400
1000	2100	310	265	3142	1500
1100	2300	360	315	3342	1600
1200	2500	410	365	3542	1700
1300	2700	460	415	3742	1800
1400	2900	510	465	3942	1900
1500	3100	560	515	4142	2000
1600	3300	610	565	4342	2100
1700	3500	660	615	4542	2200
1800	3700	710	665	4742	2300
1900	3900	760	715	4942	2400
2000	4100	810	765	5142	2500
2100	4300	860	815	5342	2600
2200	4500	910	865	5542	2700
2300	4700	960	915	5742	2800
2400	4900	1010	965	5942	2900
2500	5100	1060	1015	6142	3000
2600	5300	1110	1065	6342	3100
2700	5500	1160	1115	6542	3200
2800	5700	1210	1165	6742	3300
2900	5900	1260	1215	6942	3400
3000	6100	1310	1265	7142	3500

$$L_t = V_p \times 2 + 100$$

- B = Расстояние установки кареток на профиле крепления створок
- C = размер расположения мотора
- D = Длина приводного ремня
- I = Межцентровое расстояние: мотор/блок передачи
- Lt = Длина профилей короба
- Vp = Ширина прохода
- 100 = мм перекрытия створок

СБОРКА СИСТЕМЫ АВТОМАТИЧЕСКОГО ПРИВОДА

1. ПОДГОТОВКА ПРОФИЛЯ СТЕНКИ ПРИВОДА

Имеется 2 размера профиля стенки привода 4300 мм и 6100 мм

Отрежьте профиль стенки привода, отмерив по следующей формуле $Lt = Vp \times 2 + 100$

Где:

- Lt - длина опорного профиля
- Vp - ширина проема для прохода
- 100 – перекрытие между створками, выраженное в мм (50 + 50)

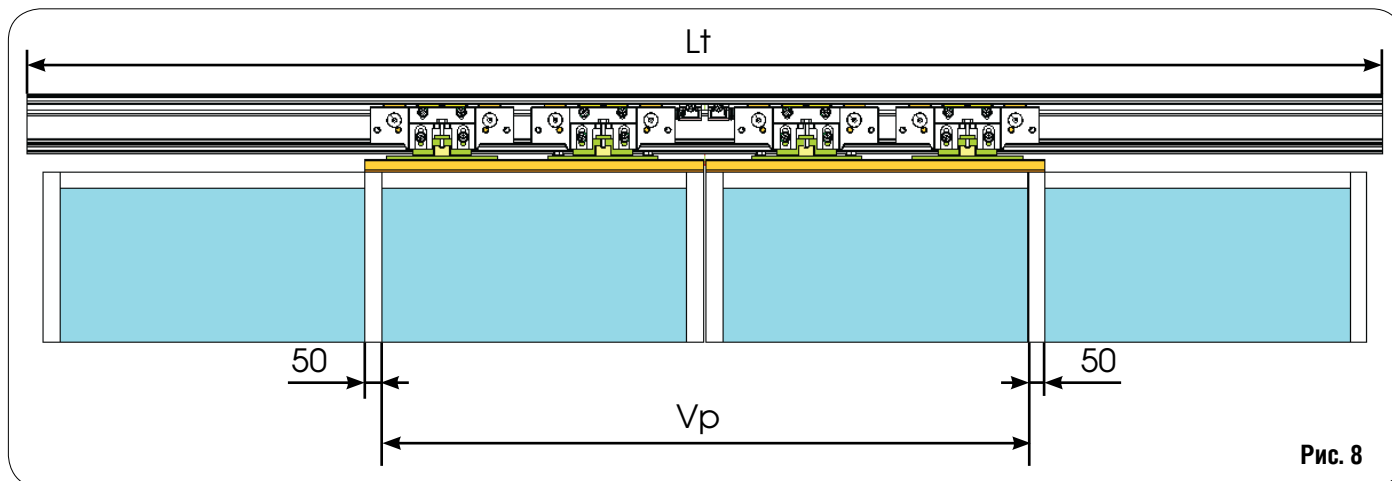


Рис. 8

1.1 КРЕПЛЕНИЕ ПРОФИЛЯ СТЕНКИ ПРИВОДА НА СТЕНУ

Определите точную высоту расположения опорного профиля, учитывая размеры на рис. 4

Профиль стенки привода должна быть закреплена параллельно полу.

Сначала зафиксируйте профиль стенки привода на вертикальном пазе на конце, и на горизонтальном пазе на другом конце и выровняйте параллельно полу. Закрепите по центру, подняв профиль стенки привода с усилием, чтобы выровнять 3 точки крепления. Закрепите в остальных точках.

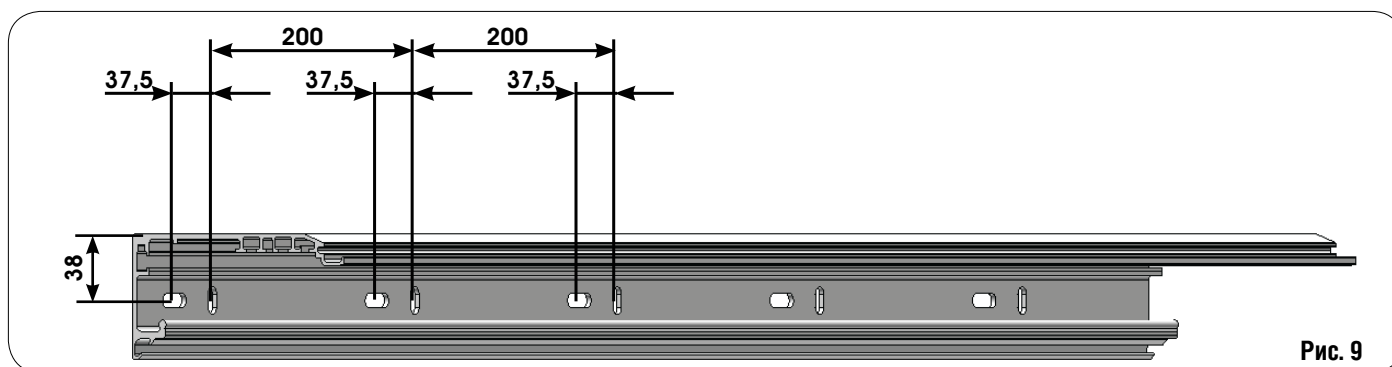


Рис. 9

1.2 КРЕПЛЕНИЕ КОМПОНЕНТОВ К ПРОФИЛЮ

Аксессуары крепятся к профилю с помощью пластин из комплекта поставки. Их можно вставить в гнезда либо с торца, либо в любом месте профиля (рис. 10)

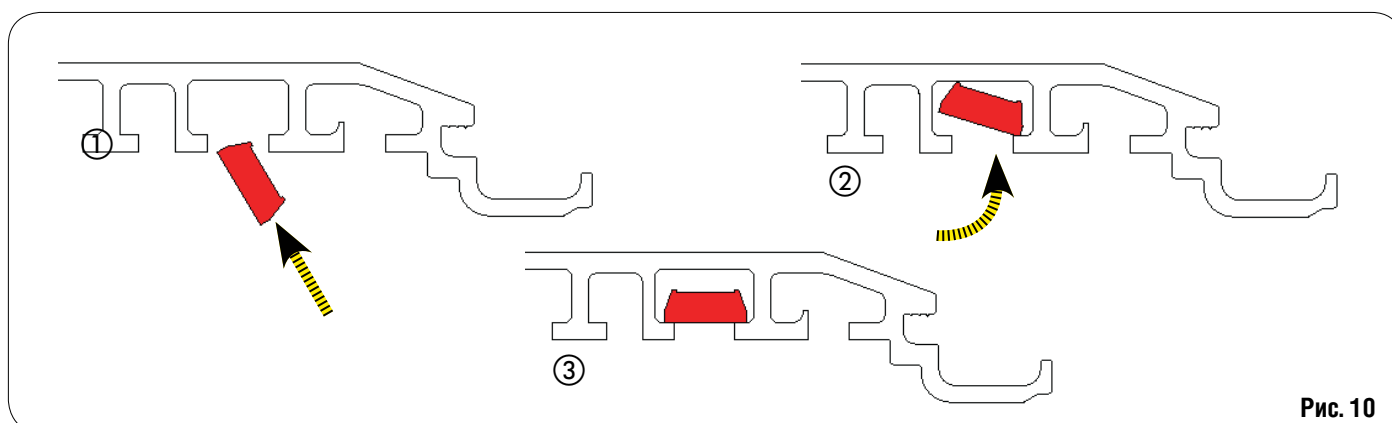
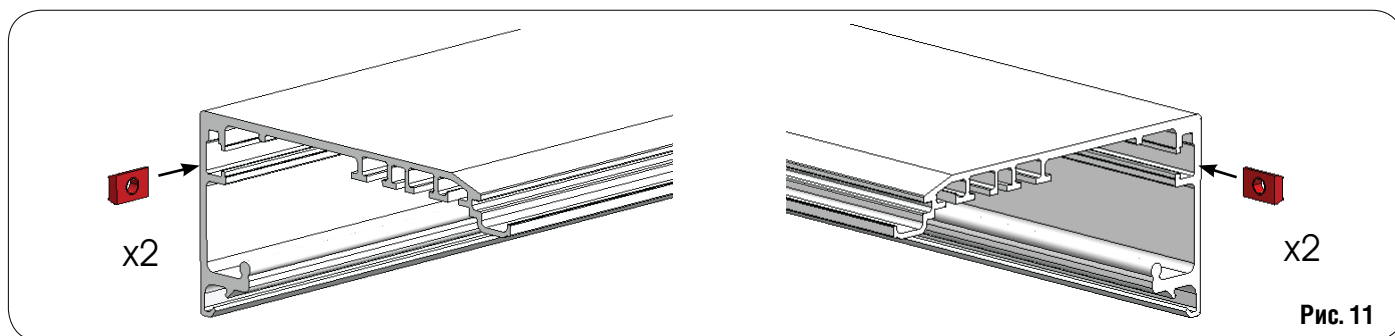


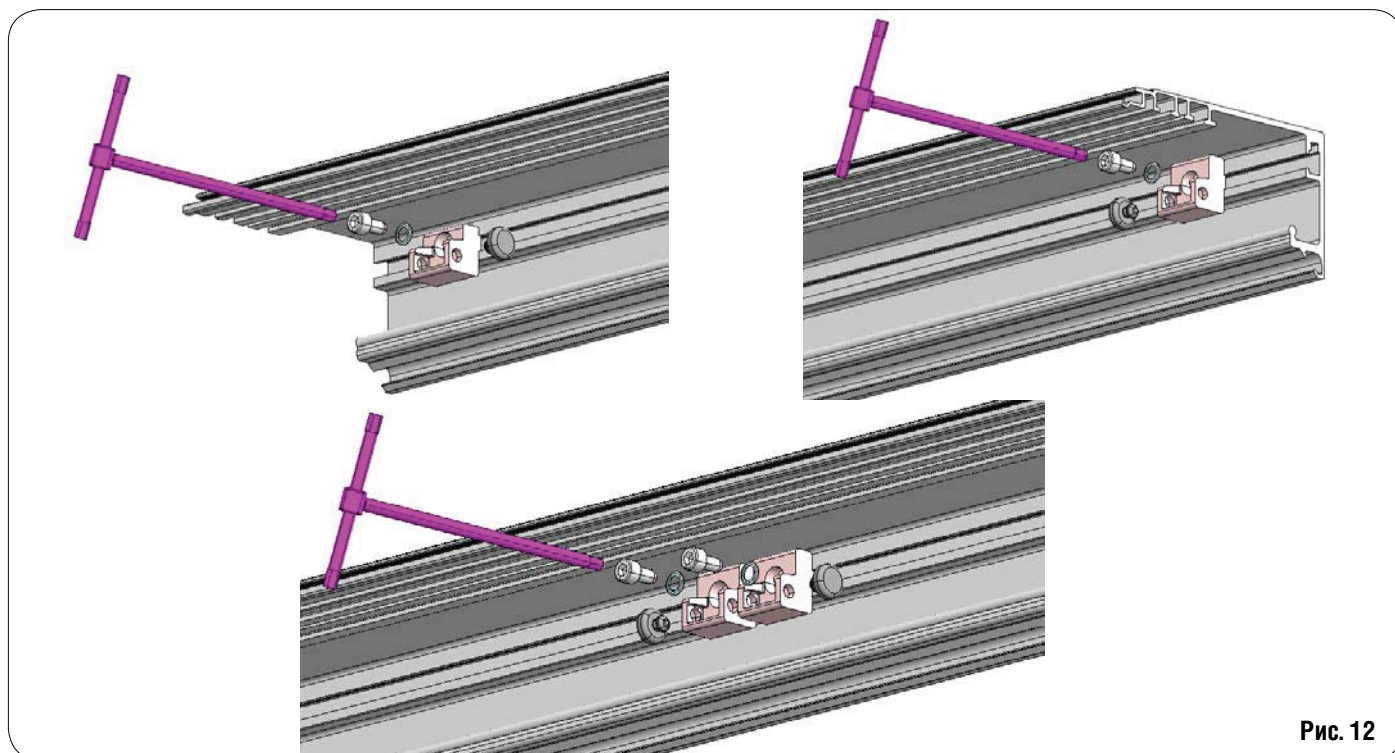
Рис. 10

1.3 УСТАНОВКА МЕХАНИЧЕСКИХ ОГРАНИЧИТЕЛЕЙ

Установите 4 пластины на концы профиля стенки привода (рис.11), 2 пластины для центральных ограничителей и две пластины для боковых ограничителей.



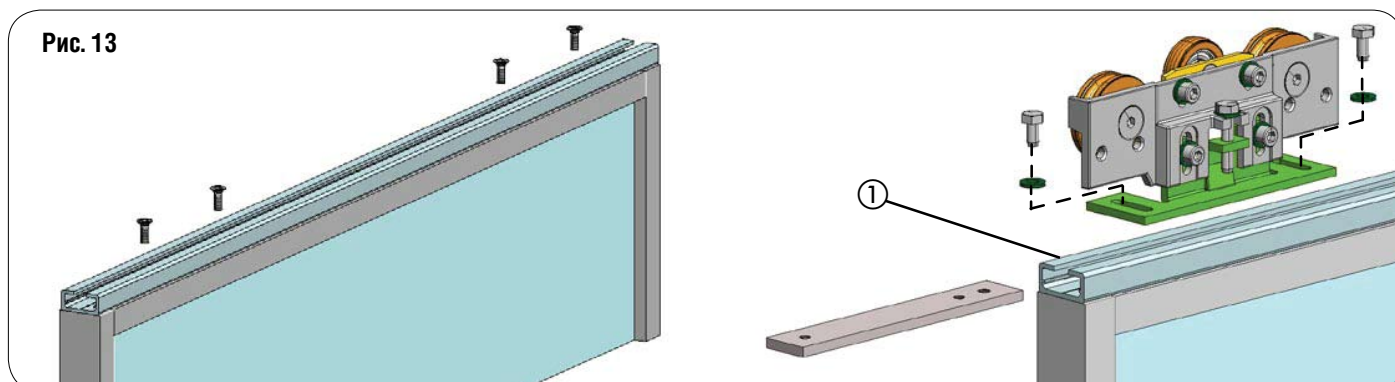
Установите механические ограничители как показано на рис. 12, используя винты из комплекта поставки.



2. ПОДГОТОВКА СТОРОК

Подготовьте створки как описано ниже

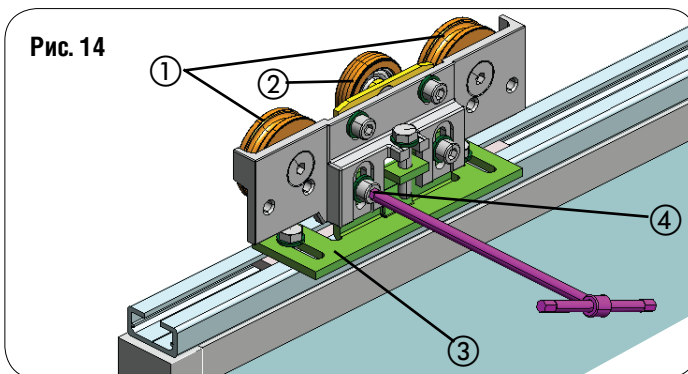
- прикрепите к створке профиль крепления створки, отрезанный на такую же длину и закрепите его винтами (в случае установки створок другого производителя) рис. 13;
- установите по 2 каретке на каждой створке используя пластины и винты из комплекта поставки рис. 13;
- закрепите каретки на створке согласно размерам, указанным на рис. 5 для двустворчатой двери и рис. 5 или 6 для одностворчатой двери. Затяните винты крепления кареток;
- вставьте щеточный уплотнитель в паз нижнего профиля;



3 РЕГУЛИРОВКА СТОРОК

Подготовив створки, установите их на профиль стенки привода. Каретки имеют 2 скользящих ролика (рис. 14 об.1) и обратный упорный ролик (рис.14 об. 2)

На основании кареток предусмотрены 2 паза. Эти пазы позволяют регулировать глубину установки створки (рис.14 об.3)

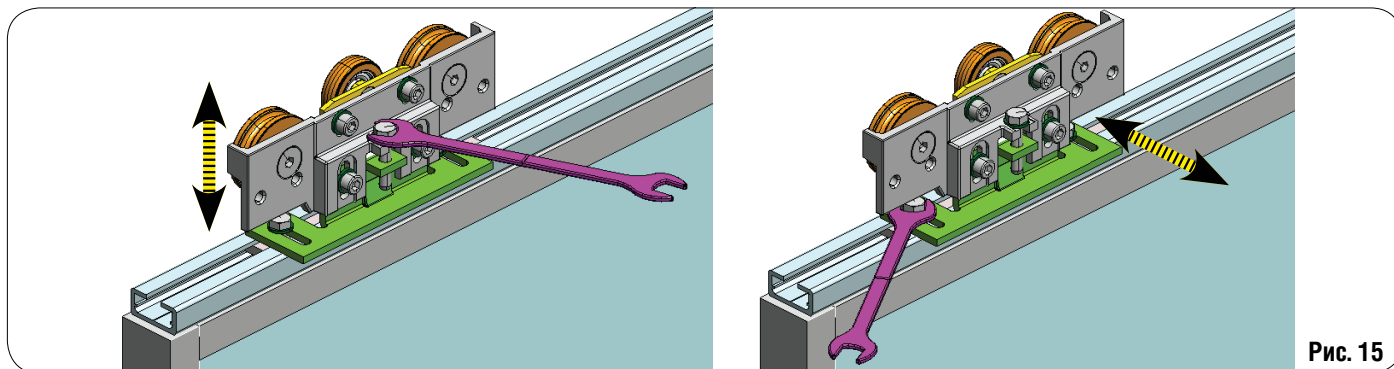


3.1 РЕГУЛИРОВКА ВЫСОТЫ ПОЛОЖЕНИЯ СТОРОКИ

Каретки позволяют регулировать высоту положения створок ± 7.5 мм.

Процедура регулировки:

- Слегка ослабьте 2 винта головок цилиндра - рис.14 об.
- Поверните винт по часовой стрелке (рис.15А), чтобы поднять створки или против часовой створки, чтобы их опустить.
- Затяните 2 винта с цилиндрическими головками, которые вы ослабили.




3.2 РЕГУЛИРОВКА ГЛУБИНЫ УСТАНОВКИ СТОРОКИ

Чтобы отрегулировать глубину установки створок, ослабьте винты как на рис. 15Б. Выставьте створку в требуемое положение на каретке и затяните винты.

 Убедитесь, что створки параллельны по отношению к профилю стенки привода.

4 РЕГУЛИРОВАКА ОБРАТНОГО УПОРНОГО РОЛИКА

Каретки имеют обратный упорный ролик, который не позволяет каретке соскочить с направляющего рельса.

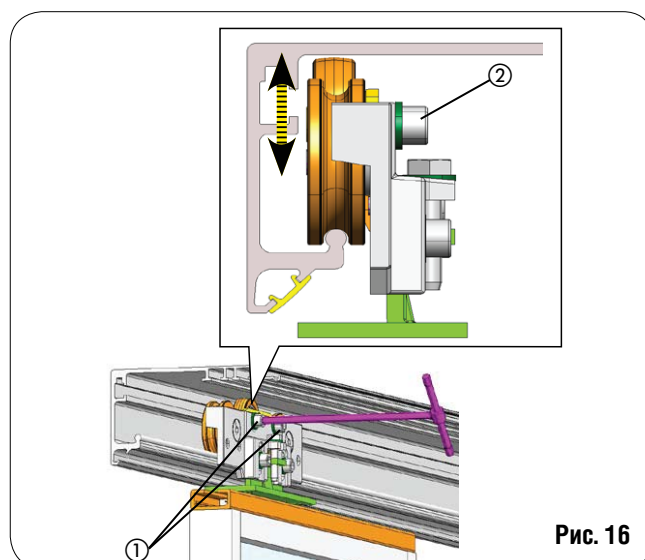
 Ролик должен быть отрегулирован так, чтобы он не давил на профиль стенки привода, чтобы таким образом избежать усиленного трения.

Процедура регулировки обратного упорного ролика:

- Ослабьте 2 цилиндрических винта (рис.16 об. 1).
- Отрегулируйте высоту опорного ролика, максимально приблизив его к профилю но не касаясь его (рис.16 об. 2).
- После того, как вы отрегулируете высоту колеса, затяните 2 цилиндрических винта (рис. 16 об.1).

Если необходимо, используйте прокладку 0.5 мм, разместив ее между роликом и профилем стенки привода, после того как регулировка будет закончена, уберите прокладку.

Подвигайте створки руками и проверьте, чтобы обратный упорный ролик свободно двигался без скольжения.



5. РЕГУЛИРОВКА МЕХАНИЧЕСКИХ ОГРАНИЧИТЕЛЕЙ ОТКРЫТИЯ

В комплект автоматической двери входят механические ограничители открытия, которые устанавливаются на профиль задней стенки привода. Когда створки откроются, убедитесь, что каретки соприкасаются с механическими ограничителями. Если требуется регулировка, действуйте следующим образом:

- Ослабьте зажимные винты механических ограничителей (рис. 17 об. 1) и переместите их к концам опорного профиля.
- Переместите створки в открытое положение (рис. 18), подвиньте механический ограничитель к каретке до соприкосновения и затяните винты (рис.18 об. 1).

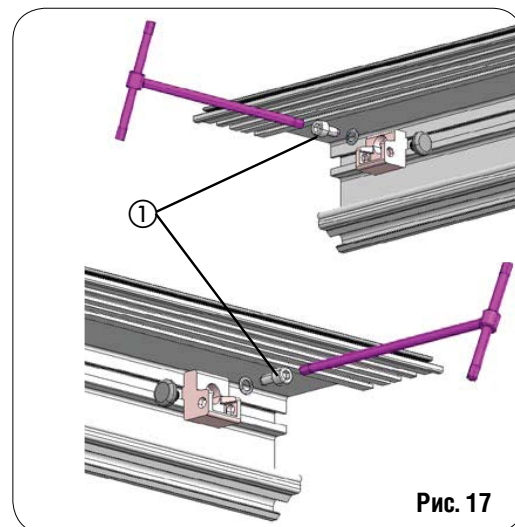


Рис. 17

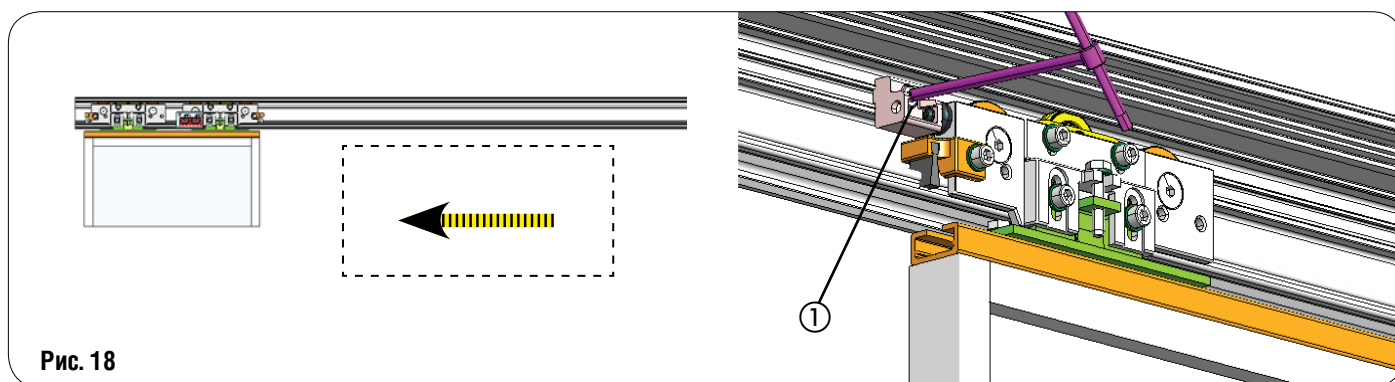


Рис. 18

5.1 РЕГУЛИРОВКА МЕХАНИЧЕСКИХ ОГРАНИЧИТЕЛЕЙ ЗАКРЫТИЯ (двустворчатая дверь)

В комплект автоматической двери входят механические ограничители закрытия, которые устанавливаются в средней точке профиля задней стенки привода. Если требуется регулировка центрального положения створок, действуйте следующим образом:

- проверьте находятся ли механические ограничители в центре профиля;
- установите створки в закрытое положение;
- Ослабьте зажимные винты кареток (Рис. 19 об. 1);
- переместите каретки до их соприкосновения с ограничителями;
- затяните повторно зажимные винты кареток;
- если свободного хода кареток не хватает для соприкосновения их с ограничителями, подвиньте ограничители к кареткам.

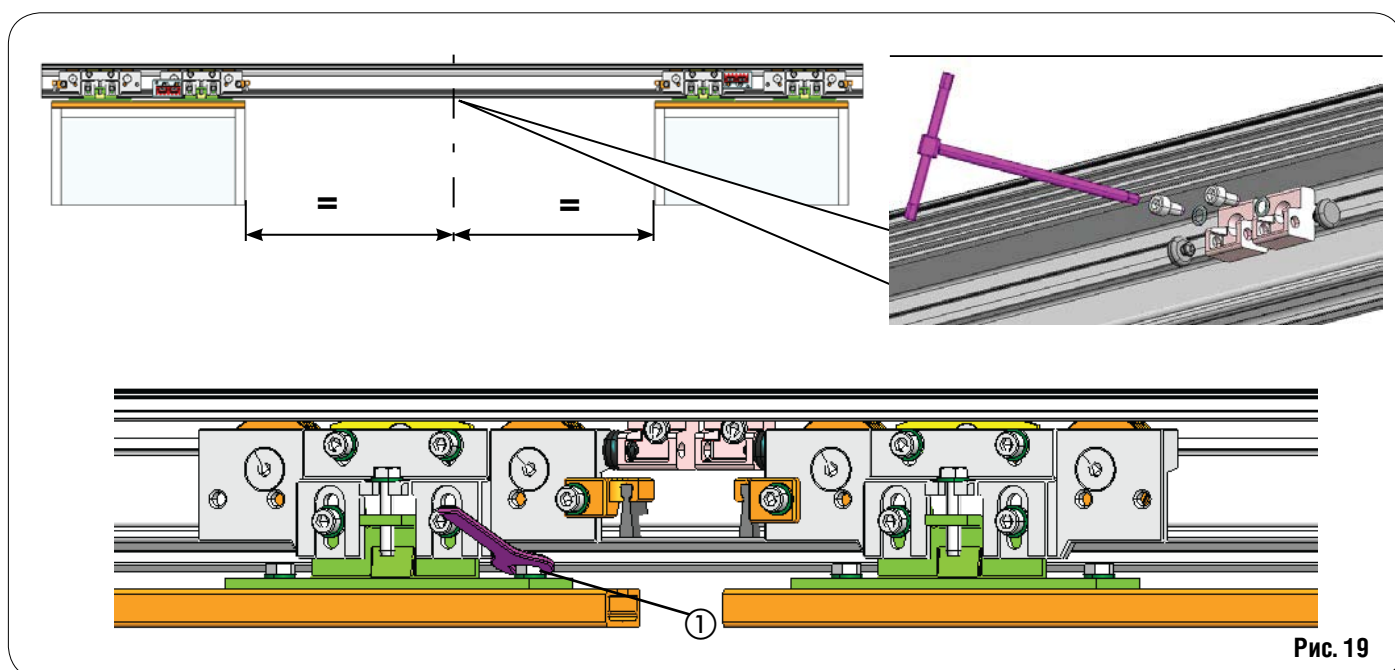


Рис. 19

5.2 РЕГУЛИРОВКА МЕХАНИЧЕСКИХ ОГРАНИЧИТЕЛЕЙ ЗАКРЫТИЯ (одностворчатая дверь)

Закройте створку, убедитесь что передняя каретка соприкасается с механическим ограничителем. Если требуется настройка, выполните операции аналогично действиям для регулировки механических ограничителей открытия.

6. РЕГУЛИРОВКА ПОЛОЖЕНИЯ КАРЕТОК НА РЕМНЕ

Каретки устанавливаются на ремень с помощью крепежей (Рис. 20 об. 3). Для соединения ремня необходимо завести оба его конца в крепеж задней каретки и затянуть винты. После навешивания створок выполните регулировку их положения, для этого выполните следующие действия:

- Установите створки в закрытое положение;
- Поверните 2 пары винтов (Рис. 20 об. 1 и 2) на каждой каретке, чтобы добиться необходимой регулировки;
- Затяните винты (Рис. 20 об. 1 и 2);
- Проверьте, чтобы точка контакта закрытия между двумя створками соответствовала средней точке опорного профиля и закрываются и открываются ли створки полностью.

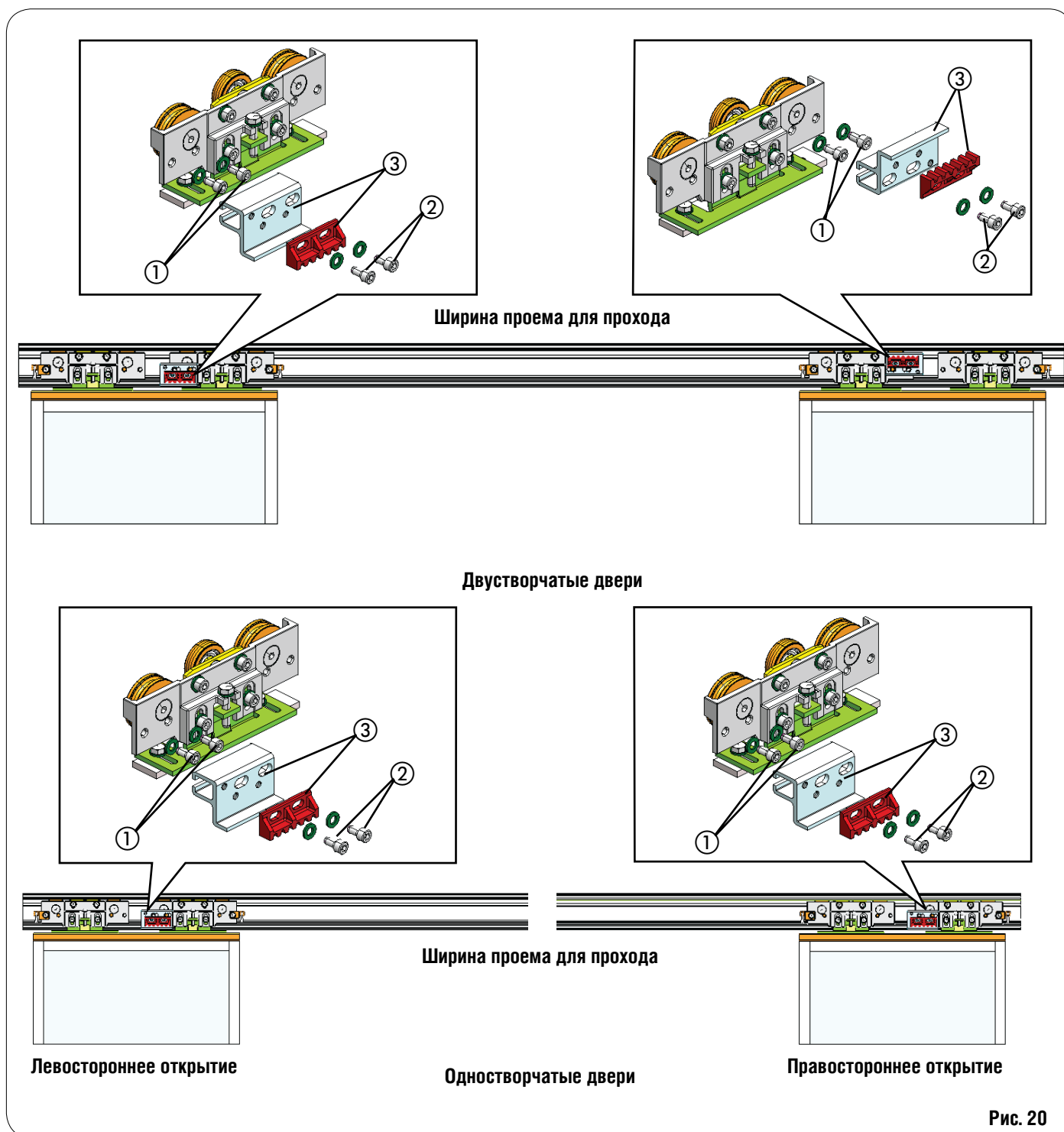


Рис. 20

7. РЕГУЛИРОВКА НАТЯЖЕНИЯ РЕМНЯ

Удостоверьтесь, что ремень не слишком ослаблен или не слишком натянут. Для регулировки натяжения ремня выполните следующее:

- Ослабьте гайку (рис. 21 ref. 1)
- При помощи винта и болта (рис. 21 об. 2), натяните или ослабьте ремень.
- После проверки натяжения затяните гайку (рис. 21 об. 3)

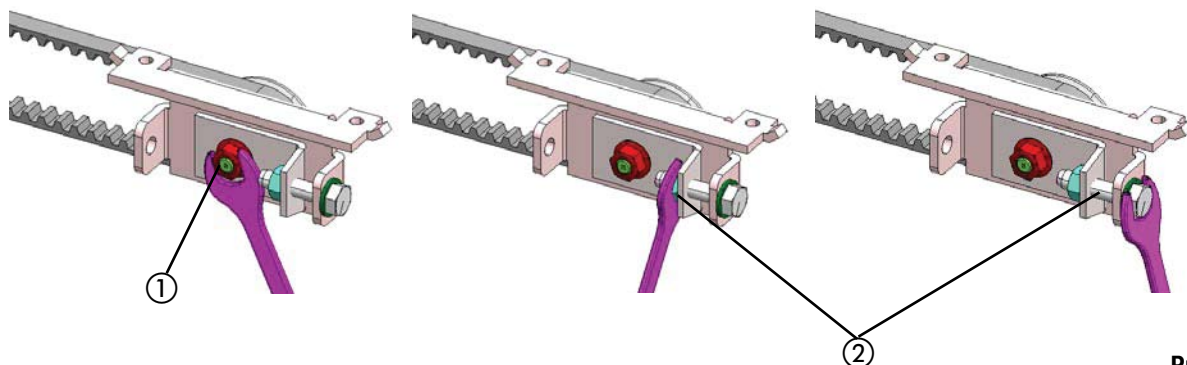


Рис. 21

8. УСТАНОВКА УСТРОЙСТВА БЛОКИРОВКИ МОТОРА

Установите устройство при помощи винтов из комплекта поставки как показано на рисунке 22 об. 1.

8.1 РЕГУЛИРОВКА УСТРОЙСТВА БЛОКИРОВКИ МОТОРА

Устройство блокировки привода обеспечивает блокировку створок в закрытом положении. В комплект включена система аварийного размыкания. Устройство устанавливается на двигатель привода, размыкающее устройство на профиль стенки привода.

Процедура регулировки устройства блокировки мотора :

- Закройте створки.
- Рукой подвиньте рычаг (рис. 23 об. 1) к валу мотора, проверяя правильность соединения как показано на рис. . 23, об. А).
- Вертикально поверните рычаг (рис.23 об. 2) и проверьте, есть ли сцепление между валом мотора и устройством блокировки.

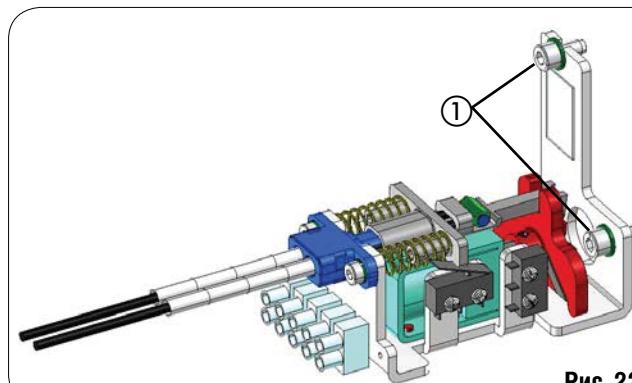


Рис. 22

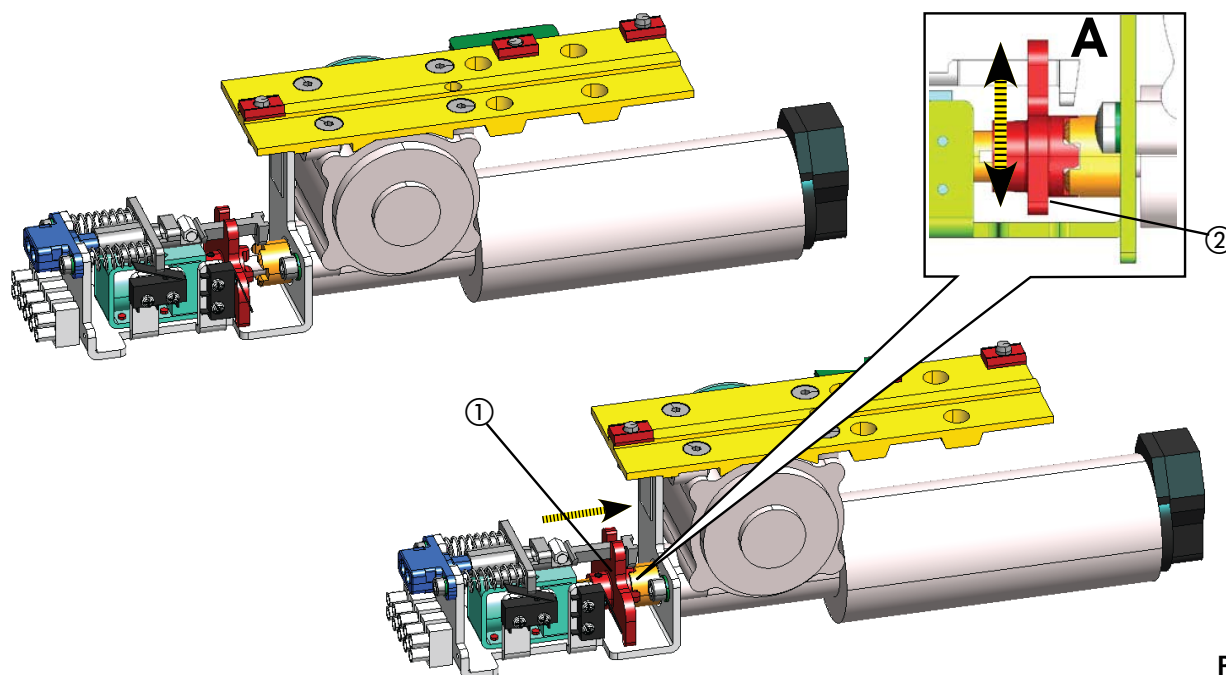


Рис. 23

Если сцепления нет, то действуйте следующим образом:

- Ослабьте 2 винта (рис. 24 об. 1) которые присоединяют узел крепления ремня к каретке привода (на обеих каретках для двустворчатых дверей).
- Мягко двигайте сцепление ремня горизонтально, до тех пор пока рычаг двигается свободно; затяните винты, которые вы ослабили.

Для электрического соединения блокирующего устройства мотора, ознакомьтесь с разделами для панели управления. Если необходимо установить устройство внешнего расцепления, используйте кнопку расцепителя из комплекта. Установите кабель расцепления на устройство блокировки мотора, используя соответствующее гнездо. (рис. 27 об.).

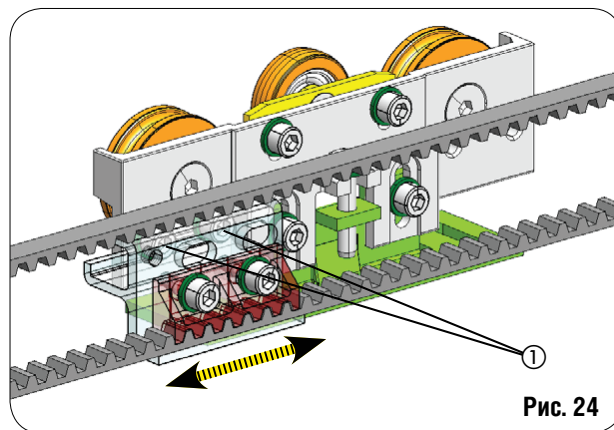



Рис. 24

8.2 УСТАНОВКА РЫЧАГА ВНУТРЕННЕГО

 Для $V_p = (800 \div 1000)$ мм, мы рекомендуем установить рычаг расцепления на противоположной мотору стороне. Для $V_p = (1000 \div 3000)$ мм, мы рекомендуем установить рычаг расцепления на той же стороне, что и мотор.

Для установки рычага выполните следующие действия:

- Соберите рычаг расцепления на боковом кронштейне, как показано на рис. 25, после того, как вы вставите 2 пластины в профиль (Рис.25 об.1)
- Закрутите регулятор, с помощью соответствующей контргайки как показано на рис. 26 об.1.
- Вытащите около 20 см стального кабеля из оболочки.
- Вставьте стальной кабель вовнутрь регулятора; уложите его внутри устройства расцепления (Рис. 26 об.2).
- Закрепите стальной кабель зажимом и затяните винт (рис. 26 об. 3).
- Соедините черную оболочку кабеля с регулятором (рис. 26 об. 1).
- Полностью завинтите регулятор на кронштейне.
- Заблокируйте кнопку, потянув и повернув ее на 90° удостоверившись, что она не вернется в исходное положение (рис. 26).
- Проложите кабель с оболочкой внутри кабельных каналов, пока вы не дойдете до устройства блокировки

мотора, избегая чрезмерно тугих изгибов оболочки.

- Подвиньте кабель к элементу об.2 на рисунке 27, и обрежьте лишнюю оболочку.
- Проложите кабель (рис. 27 об. 1) внутри элемента 2, подвинув оболочку к месту контакта (рис. 27 об.7).
- Вставьте кабель в зажим (рис. 27 об. 3).
- Потяните элемент 8 к месту контакта (сжав пружины) и закрепите винт на зажиме 3, таким образом, закрепив стальной кабель.
- Отрежьте лишней стальной кабель.
- Удостоверьтесь, что сцепление устройства блокирования привода свободно от сцепления вала привода (рис.23).
- Если необходима регулировка, используйте регулятор кнопки кронштейна (Рис. 26 об. 1).
- Отпустите рычаг, повернув его на 90° , и проверьте, работает ли расцепитель. Также проверьте, приводит ли рычаг в действие микропереключатель (рис.27 об. 4) открытия дверей.

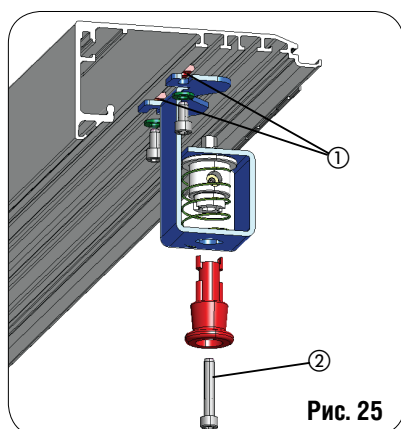


Рис. 25

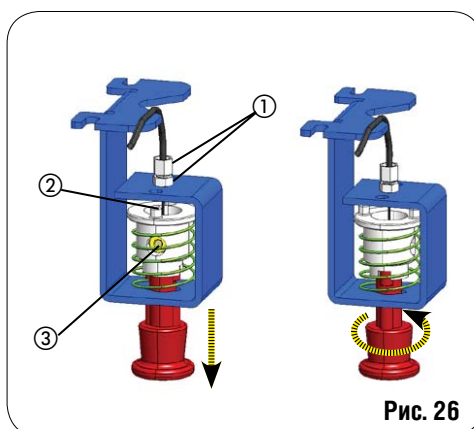


Рис. 26

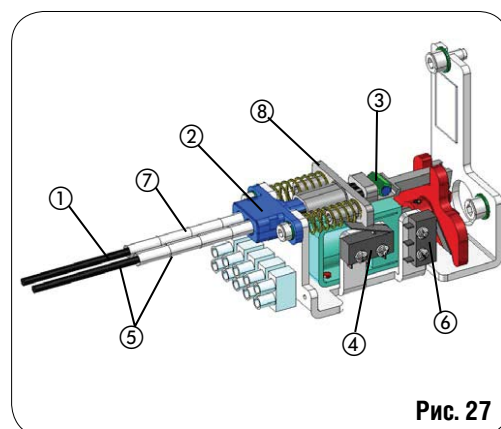


Рис. 27

9. УСТАНОВКА КАБЕЛЬНЫХ КЛИПС

Установите с помощью нажатия кабельные клипсы в гнездо профиля стенки привода как показано на рис. 28.

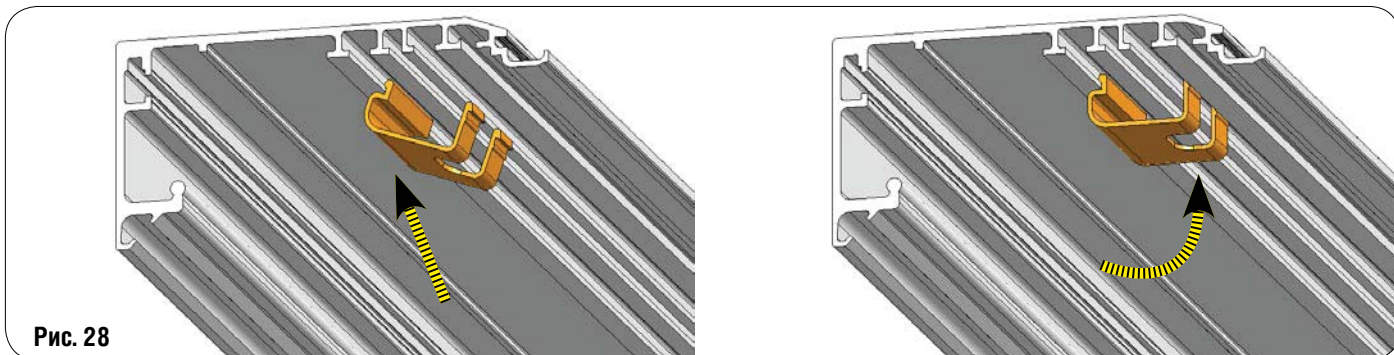


Рис. 28

10. УСТАНОВКА ТРОСОВ - ДЕРЖАТЕЛЕЙ КРЫШКИ И РАСПОРНЫХ ЭЛЕМЕНТОВ

Проверьте наличие тросов - держателей и если необходимо закрепите их на двух концах профиля стенки привода, поместив больший конец кабеля в гнездах (рис. 29 об. 1).

Проверьте наличие трех антивибрационных распорных элементов (Рис. 29 об. 2) и если необходимо, вставьте их во внешний край профиля стенки привода, разместив их на концах и по центру (для профилей более 3 м).

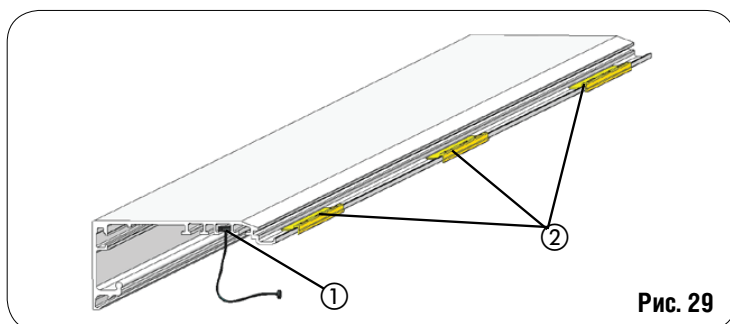


Рис. 29

11. УСТАНОВКА БОКОВЫХ КРЫШЕК И КРОНШТЕЙНОВ

Чтобы установить боковые крышки и центральный кронштейн (для профилей больше 3 м) (рис.30), поместите 6 пластин на профиль стенки привода. Установите 3 из них на одной стороне профиля стенки привода и 3 из них на другой. Если вы не хотите устанавливать боковые крышки, установите 3 кронштейна, чтобы закрепить крышку – два по бокам и один в центре (для профилей больше 3 м), и вместо 3 боковых пластин, крепите только один как показано на рисунке 30 об. 1.

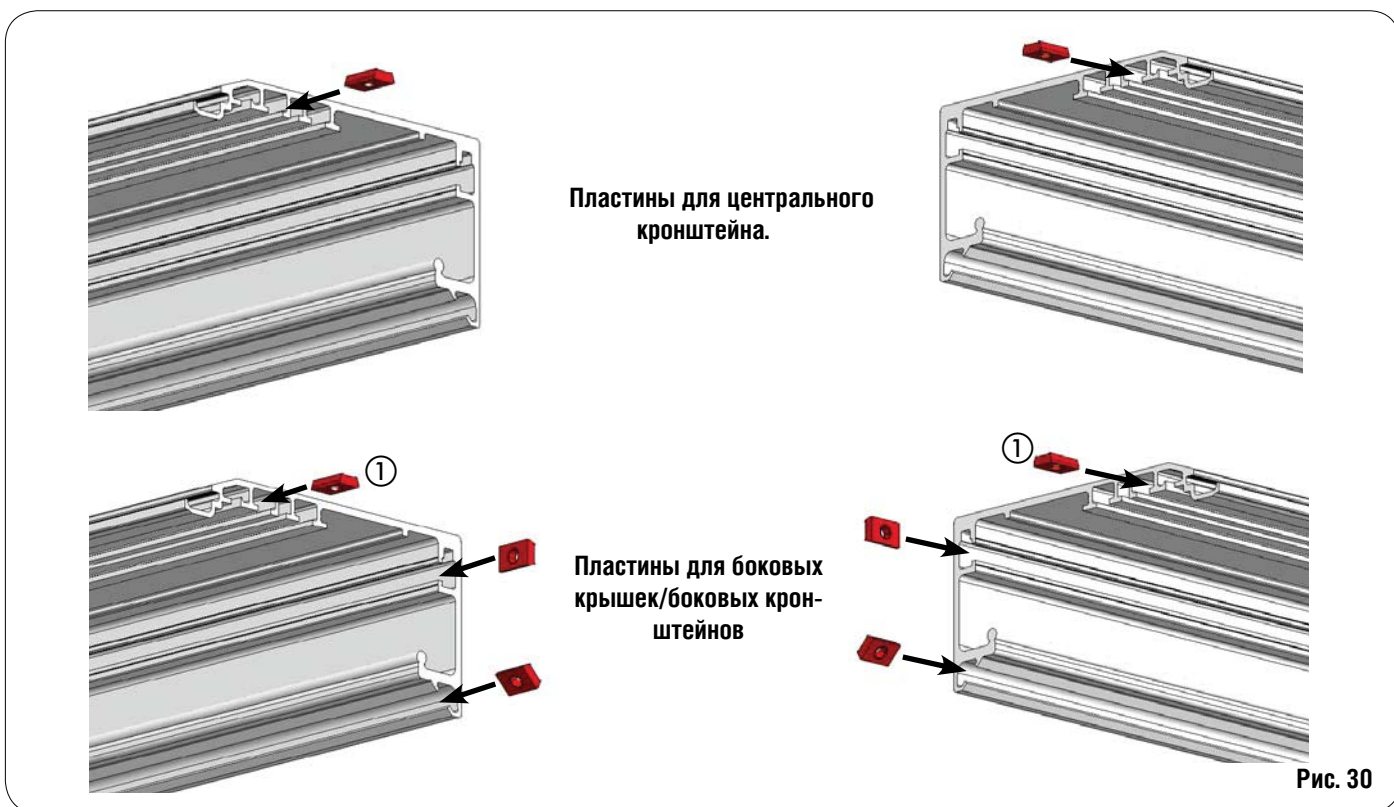
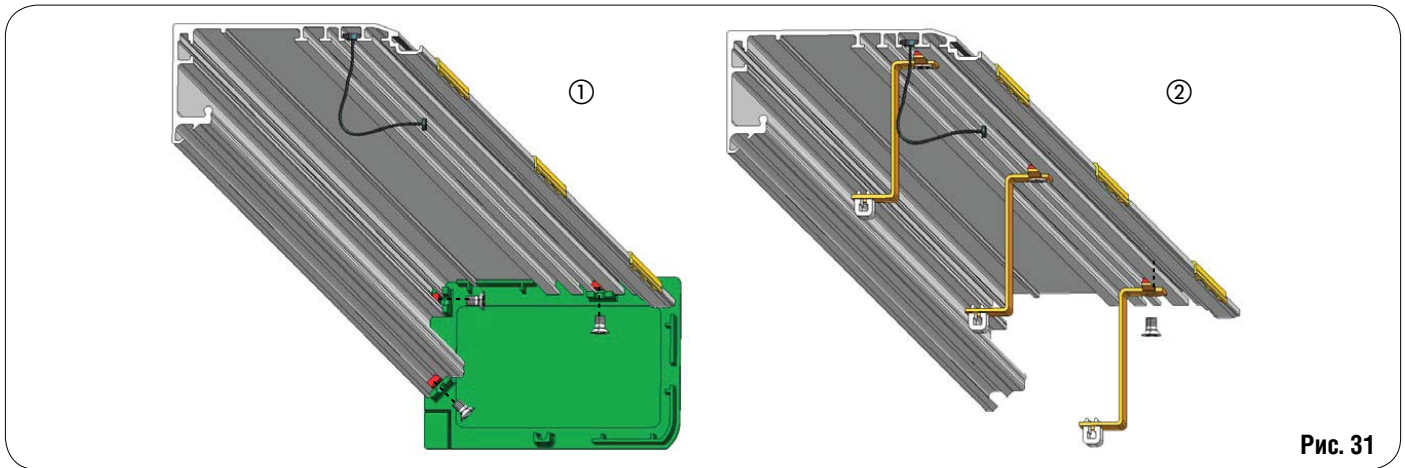


Рис. 30

Закрепите боковые крышки либо кронштейны как показано на рис. 31



12. УСТАНОВКА ПРОФИЛЯ КРЫШКИ КОРОБА

Отрежьте профиль крышки на такую же длину как и профиль стенки корпуса, оставив 2 мм, для того, чтобы обеспечить блокирование профиля крышки боковыми крышками.

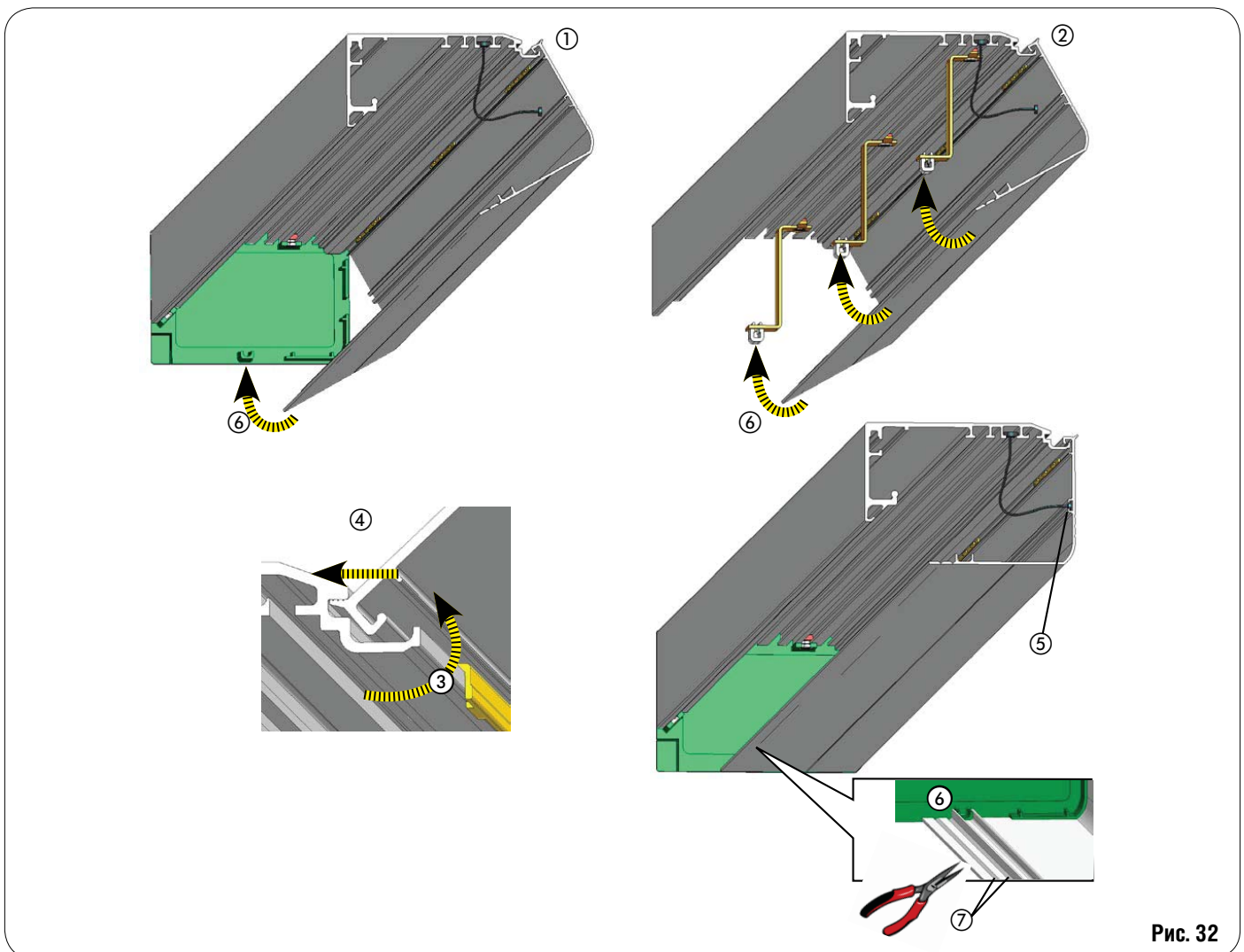
Расположите крышку на предустановленные распорные элементы, как показано на рис. 32 1 или 2.

Чтобы удержать крышку открытой, поднимите ее (рис. 32 об. 3) и сдвиньте (рис. 32 об. 4) к профилю до тех пор, пока металлический выступ не войдет в гнездо профиля.

Закрепите тросы - держатели в соответствующие гнезда (рис. 32 об. 5)

В закрытом положении профиль крышки фиксируется с помощью боковых крышек или кронштейнов (рис. 32 об. 6)

На профиле крышки имеется разметка, чтобы адаптировать ее к разной толщине створок. Удалите излишек профиля, отрезав его в тех местах, которые указаны на рис. 32 об. 7.



Если имеются устройство блокировки мотора и соответствующий рычаг расцепления, просверлите отверстие не менее 18 мм, стараясь расположить отверстие по центру по отношению к рычагу расцепления Рис. 33.

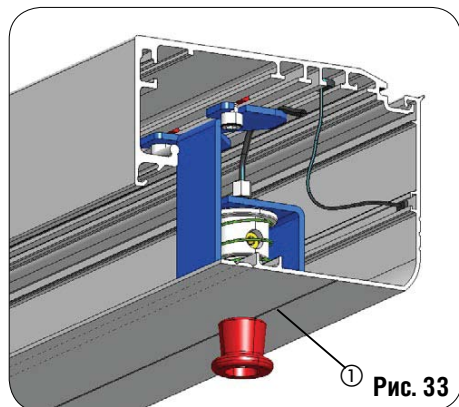


Рис. 33

13. УСТАНОВКА КОМПЛЕКТА БАТАРЕИ АВАРИЙНОГО ПИТАНИЯ

Установите 2 пластины в профиль стенку привода как показано на рисунке 34.

Закрепите кронштейн батареи на профиле стенки привода, используя 2 винта из комплекта поставки.

Для подключения батареи к панели управления и программирования см. раздел о панели управления.

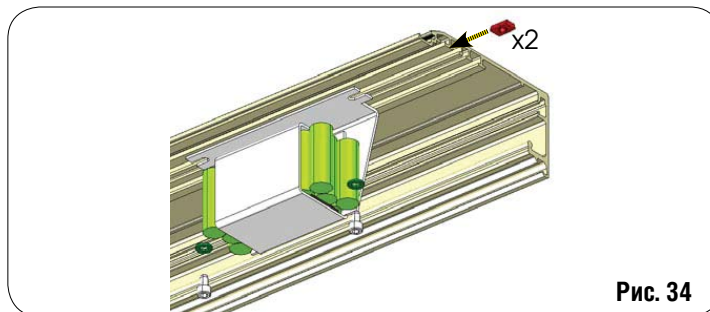



Рис. 34

14. ЗАПУСК АВТОМАТИЧЕСКОЙ СИСТЕМЫ

- Произведите ручную проверку движения створок и других подвижных элементов.
 - Подключите/проверьте электрические соединения на панели управления силовых кабелей от блока питания, от мотора и от всех аксессуаров, ознакомившись с разделами инструкциями для панели управления.
 - Используйте кабельные каналы – размещенные соответствующим образом (рис. 28) – чтобы проложить кабели внутри профиля стенки привода, таким образом предотвращая их контакт с подвижными частями.
 - Установите направление вращения мотора в соответствии с типом ворот (см. инструкции для панели управления).
- Подсоедините кабель питания 115V/230V~ в специальный разъем блока питания (рис.35 об.2).

 Проверьте правильность расположения переключателя на рис. 35 об. 1 (230V~/115V~).

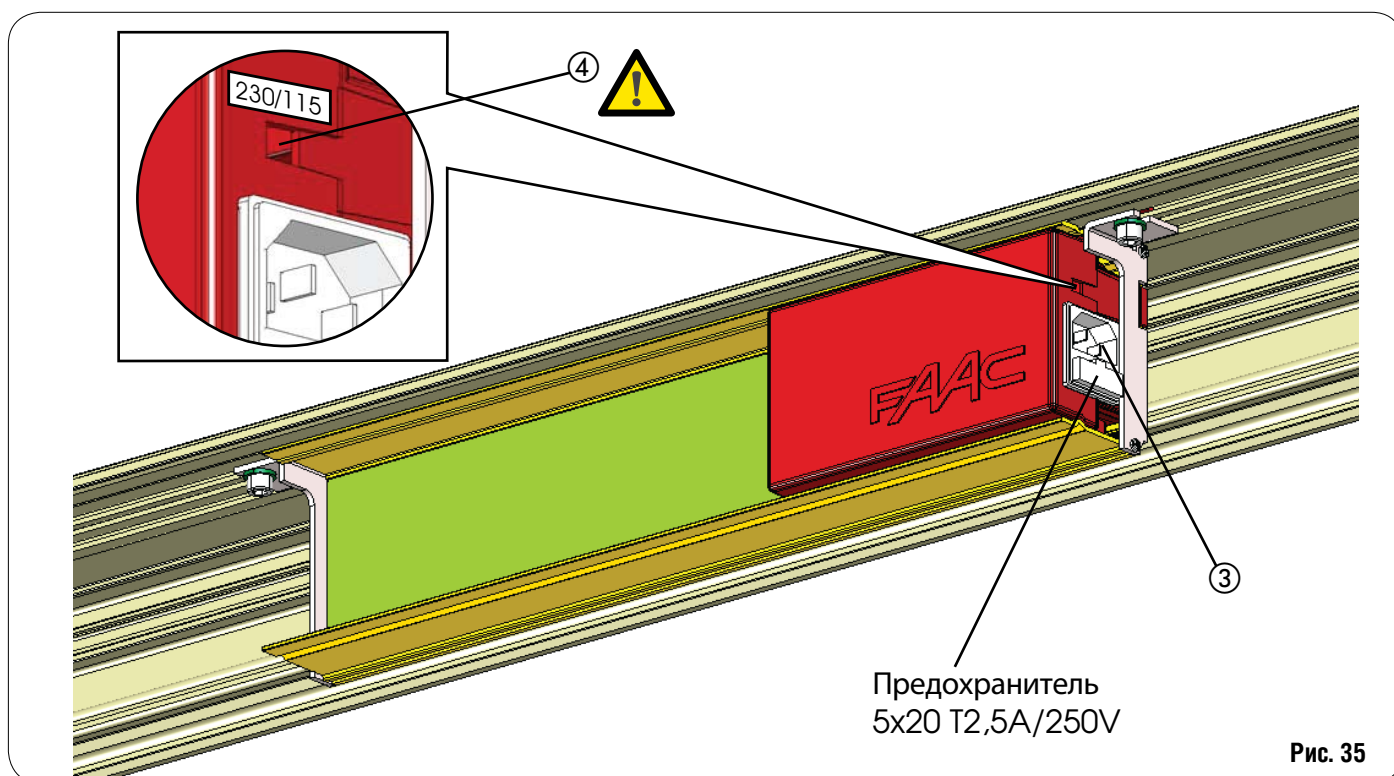
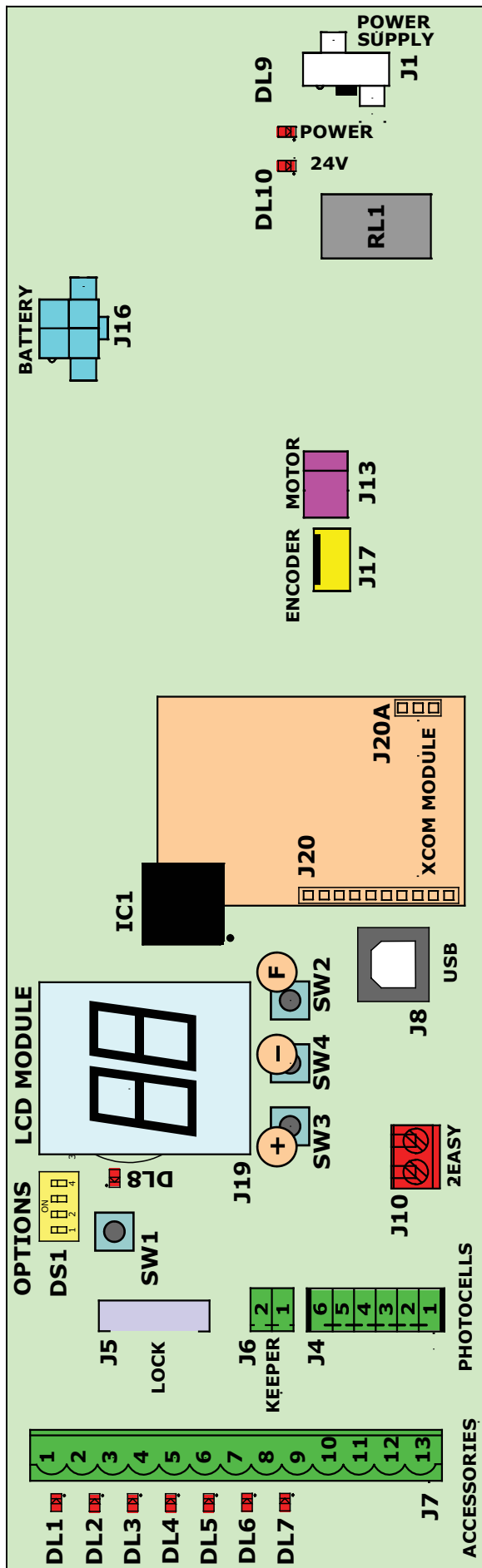


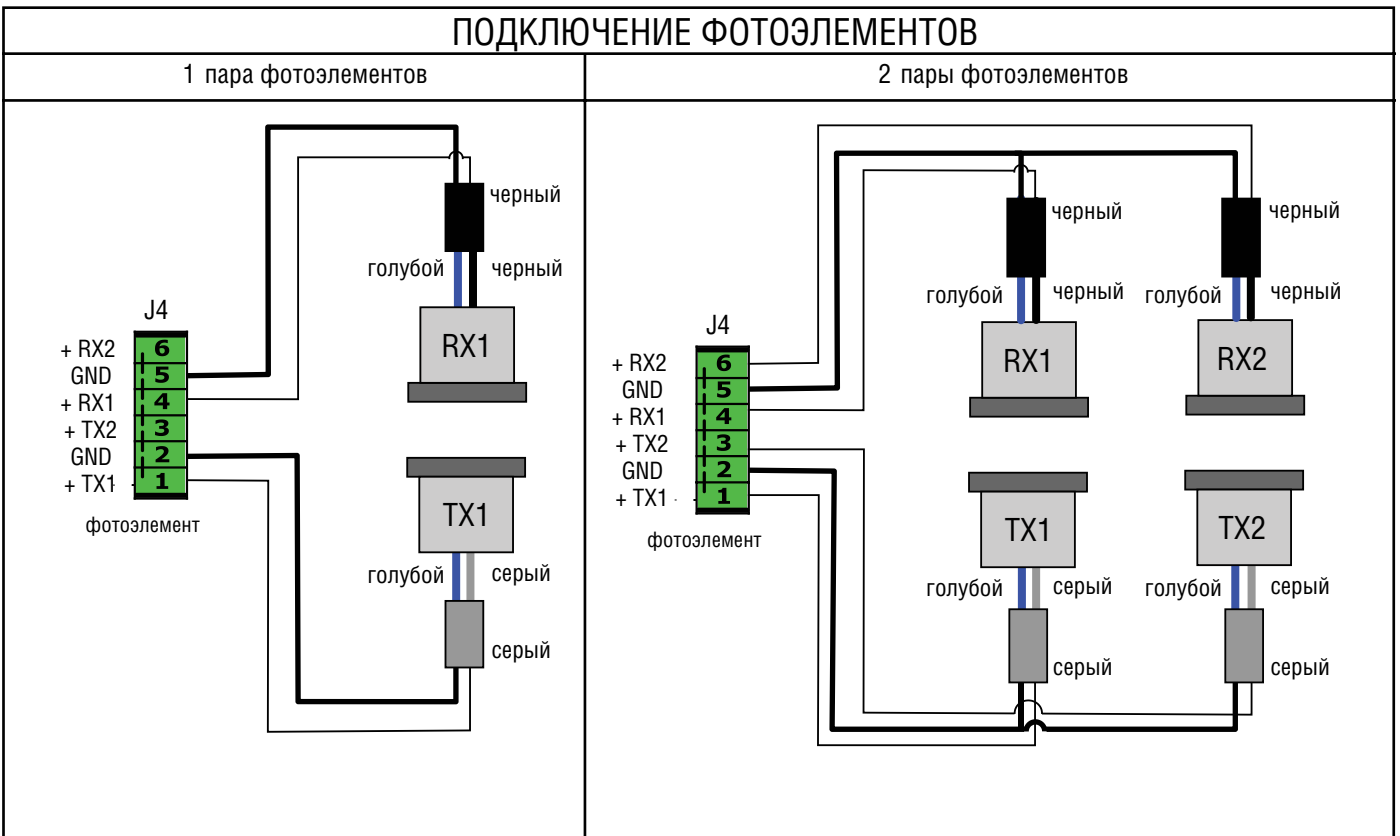
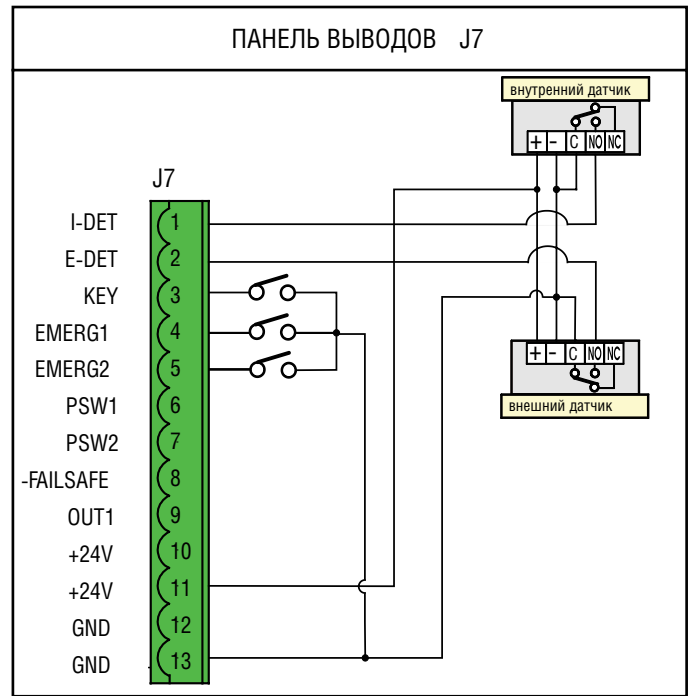
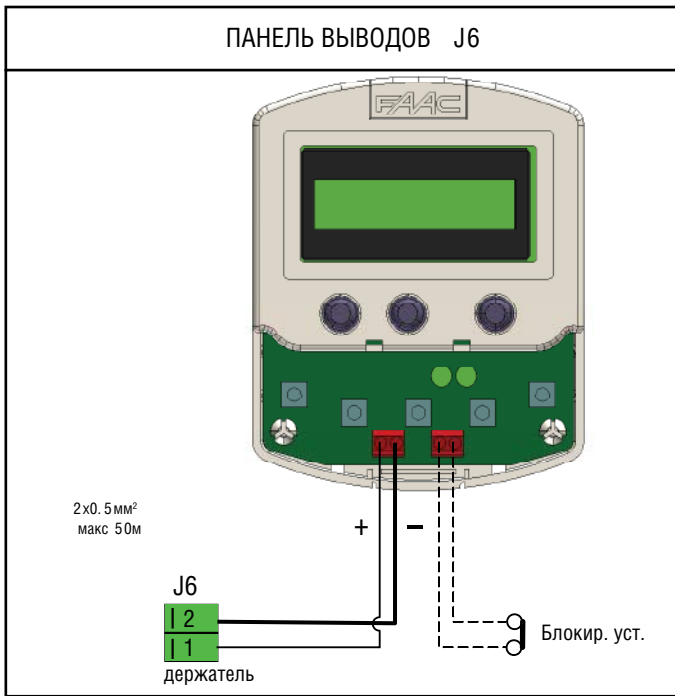
Рис. 35

ЭЛЕКТРИЧЕСКИЕ ПОДКЛЮЧЕНИЯ

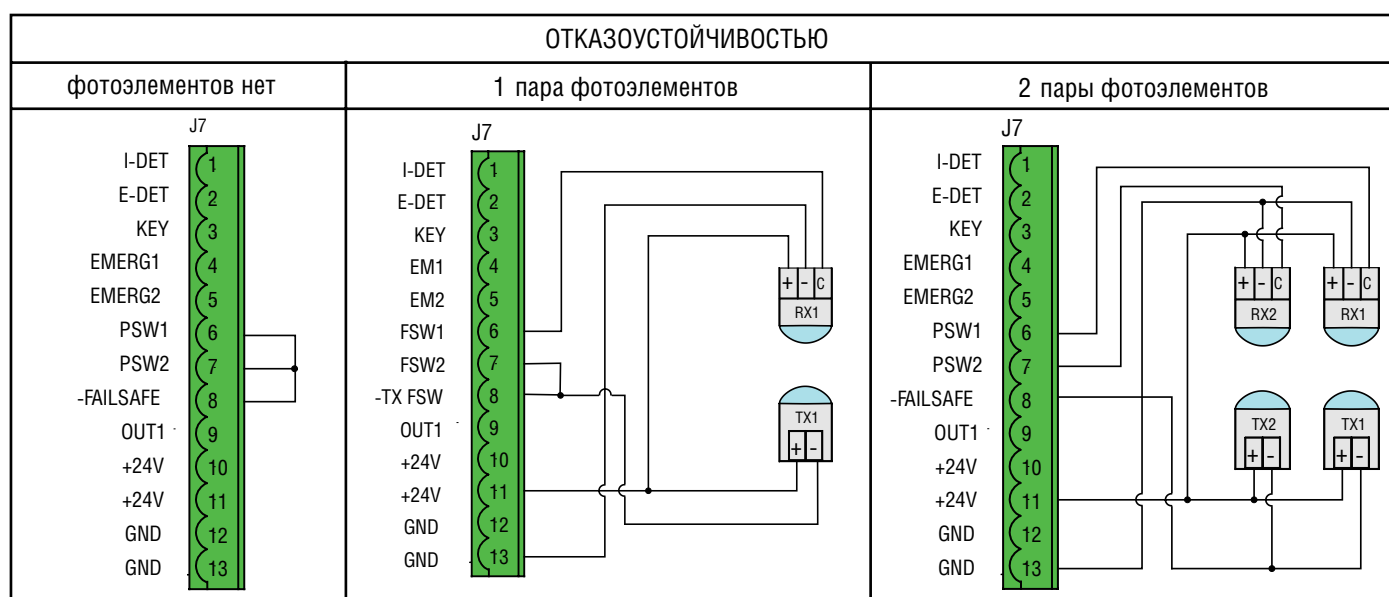
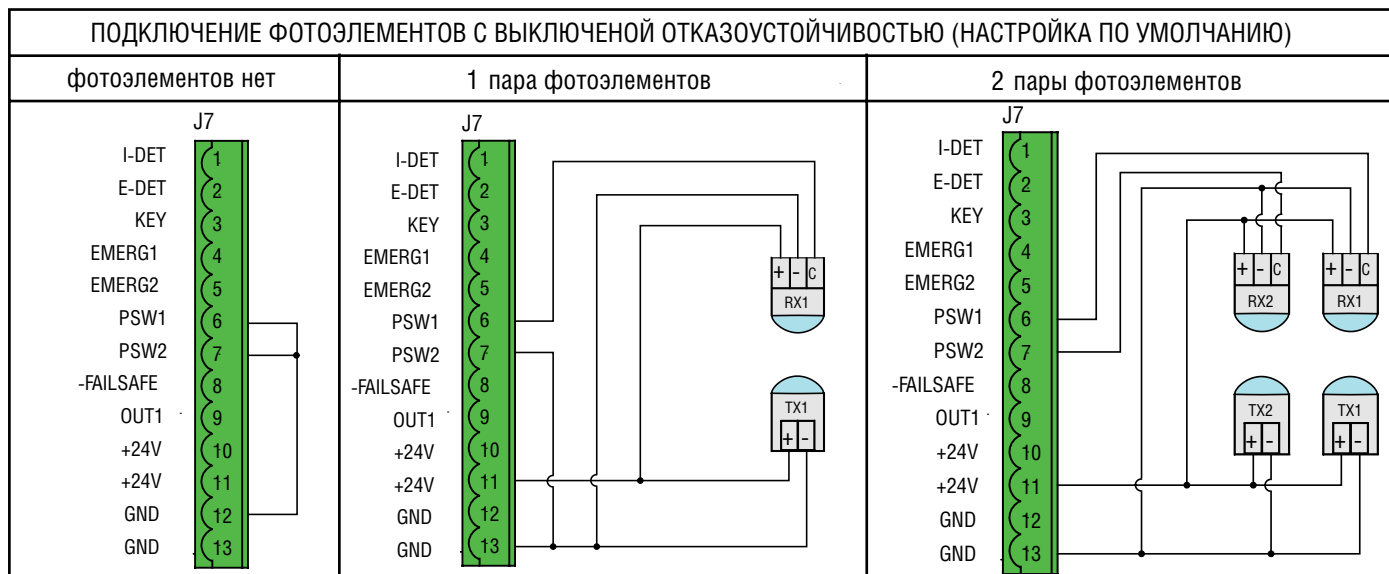


РАЗЪЕМ	ЗНАЧЕНИЕ
J1	Питание от сети 36В 4А
J4	Фотоэлемент кнопки XГ А
J5	устройство блокирования мотора
J6	SD-Держатель
J7	Входы и источник питания для аксессуаров
J8	USB порт для подключения к PC
J10	BUS - 2 EASY (для будущего применения)
J13	Мотор
J16	Аварийная батарея
J17	Энкодер привода
J18-J19	LCD дисплей
J20-J20A	X-COM модуль радиочастоты (для будущего использования)
КНОПКА	ЗНАЧЕНИЕ
SW1	Выполняет автоматически ЗАПУСК / СБРОС
SW2	"F" кнопка программирования
SW3	"+" кнопка программирования
SW4	"-" кнопка программирования
ПРЕДОХРАНИТЕЛЬ	ЗНАЧЕНИЕ
F1 (см рис. 29стр.18)	5x20 Т 2.5А/250В (защита силового фидера)

LED	ВКЛ	ВЫКЛ
DL1 (I-DET)	вход I-DET закрытый	вход I-DET открытый
DL2 (E-DET)	вход E-DET закрытый	вход E-DET открытый
DL3 (KEY)	вход KEY закрытый	вход KEY открытый
DL4 (EM1)	вход EMERG.1 закрытый	вход EMERG.1 открытый
DL5 (EM2)	вход EMERG.2 закрытый	вход EMERG.2 открытый
DL6 (PSW1)	вход PSW 1 закрытый	вход PSW 1 открытый
DL7 (PSW2)	вход PSW 2 закрытый	вход PSW 2 открытый
DL8 (ОШИБКА)	См.таблицу ниже	
ПИТАНИЕ	Питание от сети ВКЛ	Питание от сети ВЫКЛ
24V	+ 24V есть	+ 24V нет
Неисправность LED	ЗНАЧЕНИЕ	
OFF / ВыКЛ	Нормальное рабочее состояние	
ON / ВКЛ	Панель управления микропроцессора E100 неисправна	
МИГАНИЕ	Питание вкл	
DS1	ВКЛ	ВЫКЛ
Dip n°1	Пара ключных фотоэлементов № 1 есть	Пара ключных фотоэлементов № 1 нет
Dip n°2	Пара ключных фотоэлементов № 2 есть	Пара ключных фотоэлементов № 2 нет
Dip n°3	EMERG2 активирует функцию NIGHT / НОЧЬ	EMERG2 стандартная функция
Dip n°4	Направление вращения мотора (см таблицу) стр. xx	



- Если вы не используете пары фотоэлементов, оставьте свободными вводы разъема J4.
- Кнопочные фотоэлементы постоянно проверяются электронной панелью управления дверей A100. Панель корректирует работу ворот при любом движении.
- Цвета кабелей фотоэлементов:
Приемник - черный/голубой
Передачик - серый/голубой
- Цвета оболочек фотоэлементов:
Приемник - черный
Передачик - серый



ОПИСАНИЕ КЛЕММ

КЛЕММНАЯ КОЛОДКА J7

1 I-DET (НО контакт по умолчанию)

Ввод внутреннего датчика.

Используя SD-Кеерг с дисплеем (аксессуар), вы можете изменить полярность контакта на НЗ.

2 E-DET (НО контакт по умолчанию)

Ввод внешнего датчика.

Используя SD-Кеерг с дисплеем (аксессуар), вы можете изменить полярность контакта на НЗ.

3 KEY (НО контакт по умолчанию)

Команда:

При активации двери открываются, закрываются после ночной паузы.

Используя SD-Кеерг с дисплеем (аксессуар), вы можете изменить полярность контакта на НЗ.

4 EMERG1 (НО контакт по умолчанию)

Аварийная команда 1:

При стандартной установке, при активации двери останавливаются (до тех пор, пока она активна, двери остаются без движения).

Используя SD-Кеерг с дисплеем (аксессуар), вы можете запрограммировать работу данного ввода по другому (см инструкции по программированию).

команда EMERG1 имеет приоритет над командой EMERG2

5 EMERG2 (НО контакт по умолчанию)

Аварийная команда 2:

При стандартной установке, при активации двери открываются (до тех пор, пока она активна, двери остаются открытыми).

Используя SD-Кеерг с дисплеем (аксессуар), вы можете запрограммировать работу данного ввода по другому (см инструкции по программированию).

6 PSW1 (НЗ контакт по умолчанию)

Ввод 1 фотоэлемента безопасности.

Используя SD-Кеерг с дисплеем (аксессуар) вы можете: - запрограммировать НО контакт, - исключить данный ввод при отсутствии фотоэлементов.

После подключения фотоэлемента в данный ввод, двери ведут себя следующим образом:

ОТКРЫТИЕ : никакого эффекта

ПАУЗА: перезагрузка времени паузы

ЗАКРЫТИЕ: незамедлительное изменение направления хода

7 PSW2 (НЗ контакт по умолчанию)

Ввод 2го фотоэлемента безопасности. Используя SD-Кеерер с дисплеем (аксессуар) можно:

- запрограммировать НО контакт,
- исключить это ввод, если нет фотоэлементов или если имеется только один фотоэлемент (который поэтому должен быть подсоединен к вводу PSW1).

Результаты подключения фотоэлемента к данному вводу см. в описании PSW1

8 -FAIL-SAFE(отказоустойчивость)

Отрицательный полюс источника питания передатчика фотоэлемента когда функция FAIL-SAFE активна (программируется посредством SD-KEEPER+DISPLAY). При включении этой функции блок управления проверяет работу фотоэлементов, подключенных к PSW1 и PSW2, перед каждым циклом откры-

тия и закрытия. Если результат отрицательный, то движение ворот останавливается

9 OUT 1 (“gong” по умолчанию)

Вывод (отрицательный) открытого коллектора (макс100mA). При стандартной установке этот вывод активен, если фотоэлементы затенены на 1 сек с интервалами 0,5 сек до разъединения.

При использовании SD-Кеерер с дисплеем (аксессуар), вы можете запрограммировать работу данного вывода по другому (см инструкции по программированию).

10-11 +24V

+24V для питания аксессуаров

Максимальная общая нагрузка аксессуаров, подключенных к выводам ”+24V” не должна превышать 1 А.

12-13 GND

Отрицательный для питания аксессуаров и общих контактов.

КЛЕММНАЯ КОЛОДКА J4

1 TX1

Подключение к передатчику первой пары кнопочных фотоэлементов

2 TX GND

Отрицательный разъем для передатчиков кнопочных фотоэлементов

3 TX2

Подключение к передатчику второй пары кнопочных фотоэлементов.

4 RX1


Подключение к приемнику первой пары кнопочных фотоэлементов.


5 RX GND

Отрицательный разъем для приемников кнопочных фотоэлементов

6 RX2

Подключение к приемнику второй пары кнопочных фотоэлементов.


 Если вы не используете фотоэлемент или пары фотоэлементов, оставьте ввод свободным.

 Включите пару кнопочных фотоэлементов с dip-переключателями DS1.

КЛЕММНАЯ КОЛОДКА J6

1-2 SD-KEEPER

SD-Кеерер разъемы (кабель 2x0.5мм2 макс 50м).

 Соблюдайте указанную полярность:
Клемма 1 = положительная
Клемма 2 = отрицательная

Установите dip – переключатель DS1 следующим образом:		
№ DIP-переключатель	вкл	выкл
1	Кнопочный фотоэлемент 1 активный	Кнопочный фотоэлемент 2 выкл.
2	Кноп. Фотоэлемент 2 активен	Кнопочный фотоэлемент 2 выкл.
3	EMERG2 активирует функцию NIGHT	Стандартная функция EMERG2
4	Односторчатые ворота с правосторонним открытием	Дву- или односторчатые ворота с левосторонним открытием

 Чтобы определить направление закрытия посмотрите на поперечину автоматической системы спереди и:

- Для двусторчатых дверей левая створка соединяется к нижнему отделу ремня;
- Для односторчатых дверей левосторонняя створка всегда соединена с нижним отделом ремня.

 Активации dip-переключателей № 3 полярность ввода EMERG2 меняется на НО и закрытие контакта активирует функцию NIGHT независимо от установок SD-Кеерер.

ЗАПУСК

При первом приведении ворот в действие, панель управления А100 автоматически выполняет операцию запуска и загружает все стандартные установки конфигурации.

СТАНДАРТНАЯ КОНФИГУРАЦИЯ

Стандартная конфигурация следующая:

- Рабочие функции АВТОМАТИЧЕСКИ”-“ПОЛНОСТЬЮ”-“В ДВУХ НАПРАВЛЕНИЯХ”; (максимальная СКОРОСТЬ ОТКРЫТИЯ (уровень 10));
- СКОРОСТЬ ЗАКРЫТИЯ уровень 3;
- EMERG1 аварийный ввод конфигурированный как “нет памяти” НО контакт, т.е. при активации двери останавливают свое движение и остаются открытыми в режиме остановки до тех пор пока контакт поддерживается;

- EMERG2 аварийный ввод, конфигурированный как “нет памяти” НО контакт, т.е. при активации двери открываются при нормальной скорости и остаются открытыми до тех пор пока контакт поддерживается;
- 2 фотоэлемента с НЗ контактами поставляются для подключения к клеммам PSW1 и PSW2 (если одна или обе не установлены, необходима перемычка в соответствии со схемой);
- ОТКАЗОУСТОЙЧИВОСТЬ отключена;
- Функция анти-проникновение активна;
- Время паузы 2 сек;
- Время НОЧНОЙ ПАУЗЫ 8 сек;
- Комплект устройства блокирования мотора включен для стандартного функционирования (отключен только при НОЧНОМ режиме);

- Комплект для контроля устройства блокирования мотора не включен;
- КОМПЛЕКТ БАТАРЕИ не включен;
- Вывод OUT1 с функцией GONG;
- Частичное открытие на 50%;
- Низкая СКОРОСТЬ ЗАМЕДЛЕНИЯ;
- Стандартное ОБНАРУЖЕНИЕ ПРЕПЯТСТВИЯ: Если обнаружено препятствие при открытии или закрытии, двери начинают двигаться в обратном направлении и пытаются постоянно двигаться до тех пор, пока препятствие не будет удалено, без сигнала тревоги;
- Два датчика с НО контактом (один внутренний и один внешний);
- KEY контакт НО;
- Функция INTERLOCK не активирована;
- TIMER не активирован.

ФОТОЭЛЕМЕНТЫ

Два типа фотоэлементов могут быть подключены к приводу A1 00 Compact door: традиционные подключаются к разъему J7 (вводы PSW1 и PSW2 с НЗ или НО контактом) и фотоэлементы с кнопкой для соединения типа BUS к разъему J4. Следующие конфигурации возможны если использовать традиционные фотоэлементы:

НЕТ ФОТОЭЛЕМЕНТОВ

- В стандартной конфигурации, вводы PSW1 и PSW2 необходимо соединить перемычкой к клемме ОТКАЗОУСТОЙЧИВОСТИ;
- Для SD-Кеерер+дисплей в качестве альтернативы вводы PSW1 и PSW2 могут быть отключены, чтобы избежать таким образом перемычек.

1 ФОТОЭЛЕМЕНТ

- В стандартной конфигурации фотоэлемент должен быть подключен к вводу PSW1, в то время как PSW2 должен быть соединен перемычкой к клемме ОТКАЗОУСТОЙЧИВОСТЬ;
- Для SD-Кеерер+дисплей в качестве альтернативы только один фотоэлемент возможен (подключение к вводу PSW1 как обычно), таким образом отключив ввод PSW2 и избежав перемычки (см. инструкции по программированию SD-Кеерер).

2 ФОТОЭЛЕМЕНТА

- подключите фотоэлементы к вводам PSW1 и PSW2.

Программирование с SD-Кеерер+дисплей позволяет (см. инструкции по программированию):

- Выбрать количество подключаемых фотоэлементов (2,1,0);
- Выбрать тип контакта (НО/НЗ) вводов PSW1 и PSW2 ;
- Включить/выключить функцию ОТКАЗОУСТОЙЧИВОСТЬ.

Возможны следующие конфигурации при использовании кнопочных фотоэлементов:

НЕТ ФОТОЭЛЕМЕНТА

- Установить dip-переключатели 1 и 2 DS1 в положение OFF.
- Оставить соответствующие вводы свободными на J4

1 ФОТОЭЛЕМЕНТ

- Установить dip-переключатель 1 или 2 в положение ON в соответствии с используемым вводом и другим dip-переключателем в положение OFF.
- Оставить неиспользуемые выходы свободными на J4 (см. схемы расположения на стр. 27).

2 ФОТОЭЛЕМЕНТА

- Установите dip-переключатели 1 и 2 DS1 в положение ON.
- Подключите фотоэлементы как показано на схемах расположения на стр. 27.

НАСТРОЙКА

Следующие параметры проверяются и настраиваются во время цикла настройки:

- Измерение массы и трения, установка скоростей, плюс оптимальное ускорение и замедление;
- открытое и закрытое положение дверей;
- самонастройка системы от обрушения при открытии/закрытии в соответствии с выбранными скоростями.

Во время настройки на дисплее мигает статус 08 до тех пор, пока не будет правильно выполнена вся операция.

Любые сбои сигнализируются на дисплее и диагностикой через SD-Кеерер.

Обнаружение серьезных сбоев (например недостаточный или чрезмерный ход створки, слишком сильное трение, неисправность мотора) сигнализируются на дисплее и диагностикой SD-Кеерер.

Чтобы активировать новую операцию настройки, нажмите и отпустите кнопку SW1 на панели более 5 секунд, а затем отпустите ее; Настройку можно начать также с помощью комбинации кнопок на SD-Кеерер (см. соответствующие инструкции). Далее приводятся ситуации, когда цикл настройки не выполняется и двери остаются в аварийном состоянии, производя сигнал тревоги (ТРЕВОГА 15 на дисплее и на SD-Кеерер):

- ворота работают от батареи;
- выбирается функция НОЧНОЙ режим;
- выбирается функция РУЧНОЙ режим;
- аварийный ввод активен;
- задействованы фотоэлементы;
- энергия не подается на мотор.

Когда причина устранена, настройка начинается автоматически.

СБРОС

Когда бы не была приведена в действие автоматическая система, двери выполняют цикл сброса, во время которого:

- происходит поиск крайних положений ворот;
- сбрасываются любые сигналы тревоги.

Чтобы активировать новую операцию сброса, нажмите кнопку SW1 на панели в течении 1 секунды; Сброс также можно начать с помощью комбинации кнопок на SD-Кеерер (см. Соответствующие инструкции).

Если команда сброса поступает в то время, когда двери находятся в ручном режиме, она выполняется после выхода из этой рабочей функции.

В случае работы функции «ночь», сброс состоит из медленных движений закрытия, в то время как обычно это медленные движения открытия.

Операция сброса необходима после возникновения определенных условий, приводящих к остановке работы ворот:

- после обнаружения препятствия три раза подряд при закрытии/открытии когда активирована функция СТАНДАРТНОЕ ОБНАРУЖЕНИЕ ПРЕПЯТСТВИЕ (ТРЕВОГА 8 или ТРЕВОГА 9);
- после активации аварийной команды с конфигурацией «с памятью» (см инструкции по программированию), (ТРЕВОГА 6 или ТРЕВОГА 7);
- если при использовании комплекта устройства блокирования замка, обнаруживается неисправность открытия в комплекте.

ИЗМЕНЕНИЯ СКОРОСТИ

Есть 10 уровней регулировки скорости открытия и закрытия. Уровень 10 относится к максимальной скорости, позволяемой весом дверей, а уровень 1 относится к соответствующей минимальной скорости. Скорости ОТКРЫТИЯ и ЗАКРЫТИЯ можно регулировать непосредственно на плате управления привода А100.

ДЕЙСТВИЕ ПРИ РАЗНЫХ РАБОЧИХ ФУНКЦИЯХ						
РАБОЧАЯ ФУНКЦИЯ	СТАТУС ВОРОТ	ВНУТРЕННИЙ ДАТЧИК (I-DET)	ВНЕШНИЙ ДАТЧИК (E-DET)	KEY/КЛАВИША	АВАРИЙНОЕ ОТКРЫТИЕ (EMERG 2) (1)	АВАРИЙНОЕ ЗАКРЫТИЕ (1)
РУЧНОЙ	В ЛЮБОМ ПОЛОЖЕНИИ	Нет эффекта	Нет эффекта	Нет эффекта	Нет эффекта	Нет эффекта
ПОЛНОСТЬЮ ОТКРЫТЫЙ	ОТКРЫТО	Нет эффекта	Нет эффекта	Нет эффекта	Нет эффекта	Немедленное закрытие
ПОЛНОСТЬЮ АВТОМАТИЧЕСКИЙ В ДВУХ НАПРАВЛЕНИЯХ	ОТКРЫТО	Повторный отсчет времени паузы	Повторный отсчет времени паузы	Начинается отсчет времени ночной паузы	Начинается отсчет времени паузы	Немедленное закрытие
	ЗАКРЫТО	Полное открытие и повторное закрытие после паузы	Полное открытие и повторное закрытие после паузы	Полное открытие и повторное закрытие после ночной паузы	Полное открытие	Нет эффекта
ЧАСТИЧНО АВТОМАТИЧЕСКИ В ДВУХ НАПРАВЛЕНИЯХ	ЧАСТИЧНО ОТКРЫТО	Повторный отсчет времени паузы	Повторный отсчет времени паузы	Начинается отсчет времени ночной паузы	Полное открытие	Немедленное закрытие
	ЗАКРЫТО	Частичное открытие и повторное закрытие после паузы	partial opening and re-closing after pause time	Частичное открытие и повторное закрытие после ночной паузы	Полное открытие	Нет эффекта
ПОЛНОСТЬЮ АВТОМАТИЧЕСКИЙ В ОДНОМ НАПРАВЛЕНИИ	ОТКРЫТО	Повторный отсчет времени паузы	Нет эффекта	Начинается отсчет времени ночной паузы	Начинается отсчет времени паузы	Немедленное закрытие
	ЗАКРЫТО	Полное открытие и повторное закрытие после паузы	Нет эффекта	Полное открытие и повторное закрытие после ночной паузы	Полное открытие	Нет эффекта
ПОЛНОСТЬЮ АВТОМАТИЧЕСКИЙ В ОДНОМ НАПРАВЛЕНИИ	ЧАСТИЧНО ОТКРЫТО	Повторный отсчет времени паузы	Нет эффекта	Начинается отсчет времени ночной паузы	Полное открытие	Немедленное закрытие
	ЗАКРЫТО	Частичное открытие и повторное закрытие после паузы	Нет эффекта	Частичное открытие и повторное закрытие после ночной паузы	Полное открытие	Нет эффекта
ПОЛНАЯ НОЧЬ	ЗАКРЫТО	Нет эффекта	Нет эффекта	Полное открытие и повторное закрытие после ночной паузы	Полное открытие	Нет эффекта
ЧАСТИЧНАЯ НОЧЬ	ЗАКРЫТО	Нет эффекта	Нет эффекта	Частичное открытие и повторное закрытие после ночной паузы	Полное открытие	Нет эффекта

(1) Вводы Emerg1 и Emerg 2 могут программироваться с помощью SD- Keereg+дисплей, чтобы осуществить:

- Аварийное открытие;
- Аварийное закрытие;
- Остановку.

Кроме того, активацию команд можно запрограммировать:

- Без запоминания (когда команда деактивируется, ворота продолжают работать нормально);
- С запоминанием (когда команда деактивируется, необходимо произвести Сброс, что возобновить нормальную работу).

Это стандартная конфигурация:

Emerg1 ---> Стоп/без запоминания

Импульс (функция не показана в таблице) вызывает немедленную остановку, а затем медленное повторное открытие после паузы (ночной паузы, если рабочая функция Ночь была установлена).

Emerg2 ---> Аварийное открытие /без запоминания:

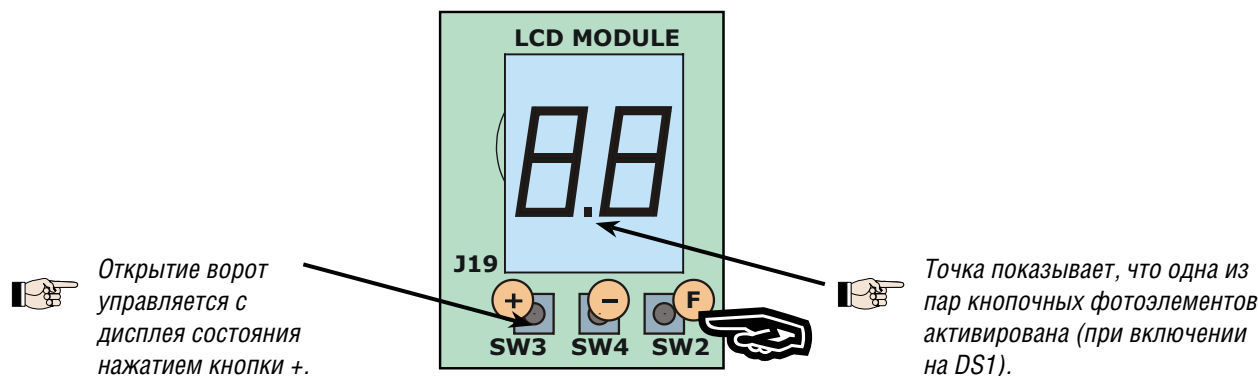
Импульс вызывает открытие, а затем повторное открытие после паузы.

Аварийные команды имеют приоритет над остальными командами.

ПРОГРАММИРОВАНИЕ

Некоторые из основных функций автоматических ворот можно программировать непосредственно с панели управления. Чтобы зайти в меню ПРОГРАММИРОВАНИЕ, используйте кнопку F:

1. При ее нажатии (и удерживании), дисплей показывает название первой функции.
2. При отпускании кнопки, дисплей показывает значение функции, которое можно менять с помощью кнопок + и -.
3. При повторном нажатии кнопки F (и удерживании), дисплей показывает название следующей функции, и т.д.
4. Когда высветится последняя функция, нажмите кнопку F чтобы выйти из меню программирования, и дисплей продолжит показывать статусы вводов. Следующая таблица показывает последовательность функций, доступных в меню



ПРОГРАММИРОВАНИЯ THE E100 BOARD

Дисплей	Функция	Умолчание
PR	Время паузы Устанавливает время паузы в "автоматическом" рабочем режиме Можно регулировать от 0 до 30 сек при шаге 1 секунда	2
Pn	Время ночной паузы Устанавливает время паузы в ночном режиме работы. Можно регулировать от 2 до 58 секунд при шаге 2 секунд. Далее, изображение меняется по минутам и десятым секунды (отделяется точкой) и время регулируется при шаге 10 секунд, до максимального значения 4 минуты. Например: если дисплей показывает 2.5, время паузы будет 2 минуты и 50 секунд.	8
CS	Скорость закрытия Устанавливает уровень скорости ворот при закрытии. Настройка: от 1 до 10	3
OS	Скорость открытия Устанавливает уровень скорости ворот при открытии. Настройка: от 1 до 10	10
r L	Скорость замедления Устанавливает уровень скорости ворот при замедлении: 0 НИЗКАЯ скорость 1 СРЕДНЯЯ скорость 2 ВЫСОКАЯ скорость	0
bR	Комплект батареи Позволяет настроить функции батареи. См раздел посвященный описанию функций: 0 комплект батарей НЕ УСТАНОВЛЕН 1 стандарт – последний маневр открытия 2 стандарт – последний маневр закрытия 3 NO стандарт - последний маневр открытия 4 NO стандарт - последний маневр закрытия	0


Дисплей	Функция	Умолчание																
EL	Устройство блокирования мотора Используется для установки функций устройства <table border="1"> <tr> <td>0</td> <td>Off</td> <td>Устройство не установлено</td> </tr> <tr> <td>1</td> <td>Night</td> <td>Устройство блокирует створки только в режиме «Ночь».</td> </tr> <tr> <td>2</td> <td>One way + Night</td> <td>Устройство блокирует створки в режимах «ночь» и «одностороннем».</td> </tr> <tr> <td>3</td> <td>Always</td> <td>Устройство блокирует створки, когда они закрываются независимо от установленного режима работы.</td> </tr> </table>	0	Off	Устройство не установлено	1	Night	Устройство блокирует створки только в режиме «Ночь».	2	One way + Night	Устройство блокирует створки в режимах «ночь» и «одностороннем».	3	Always	Устройство блокирует створки, когда они закрываются независимо от установленного режима работы.	1				
0	Off	Устройство не установлено																
1	Night	Устройство блокирует створки только в режиме «Ночь».																
2	One way + Night	Устройство блокирует створки в режимах «ночь» и «одностороннем».																
3	Always	Устройство блокирует створки, когда они закрываются независимо от установленного режима работы.																
SU	Контроль устройства блокирования мотора Используется для выбора наличия контроля устройства блокирования мотора по контролю устройства блокирования мотора не установлен. y контроль устройства блокирования мотора установлен	no																
Sb	Выход из меню программирования, сохранения настроек и установки и возврат в обзор статуса автоматической системы. <table border="1"> <tr> <td>00</td> <td>Закрето</td> <td>05</td> <td>Закрывает</td> </tr> <tr> <td>01</td> <td>Открытие</td> <td>06</td> <td>Аварийный режим</td> </tr> <tr> <td>02</td> <td>Открыто</td> <td>07</td> <td>Ручной режим</td> </tr> <tr> <td>03</td> <td>Паузы</td> <td>08</td> <td>Настройка</td> </tr> </table> (мигание) 04 Ночная пауза	00	Закрето	05	Закрывает	01	Открытие	06	Аварийный режим	02	Открыто	07	Ручной режим	03	Паузы	08	Настройка	
00	Закрето	05	Закрывает															
01	Открытие	06	Аварийный режим															
02	Открыто	07	Ручной режим															
03	Паузы	08	Настройка															

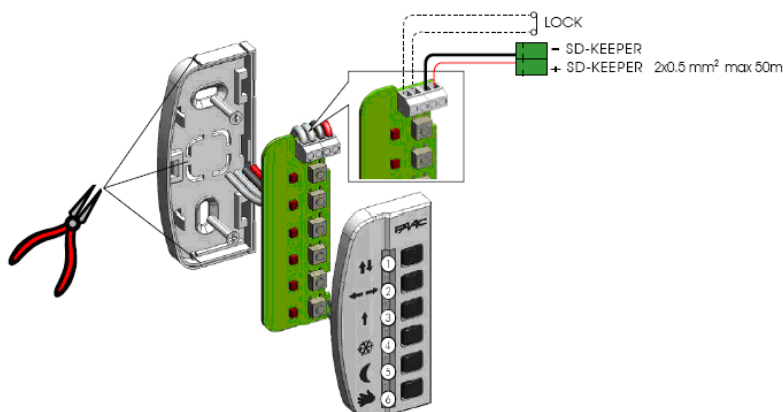
Когда производится сигнал тревоги, дисплей попеременно показывает AL и номер действующей тревоги.







Чтобы осуществить СБРОС, нажмите кнопку SW1 на одну секунд. Показывается программное обеспечение панели управления A100

УПРАВЛЕНИЕ ПРИВОДОМ ПРИ ИСПОЛЬЗОВАНИИ SDK-LIGHT

SDK-Light используется для управления режимами работы сдвижных и распашных приводе фирмы FAAC. Текущий режим отображается светодиодом, соответствующим изображению выбранной функции.

 **Очень важно соблюдать полярность как показано на картинке**



	Полное автоматическое открывание в обе стороны
	Двери открыты
	Односторонний проход
	Частичное открытие
	Режим ночь
	Ручной режим

РАБОЧИЕ ФУНКЦИИ

Ручной режим

Раздвижные створки свободны и могут быть открыты вручную.

Полное открывание в обе стороны

Возможен проход пешеходов в обоих направлениях; внутренние и внешние радары включены.

Односторонний проход

Проход пешеходов только в одном направлении; внешний радар отключен.

Частичное открытие

Двери открываются только частично (стандарт: 50%)

Частичное открытие можно регулировать в диапазоне от 10% до 90% от полного открытия.

Двери открыты

Двери открываются и остаются открытыми.

Ночной режим

Двери закрываются и устройство блокирования (если имеется) активируется. Внутренний и внешний радары отключены.

После команды Key двери открываются и повторно закрываются по истечению времени ночной паузы (стандарт: 8 секунд). Диапазон настройки времени ночной паузы: 0 до 240 секунд. Для частичного открытия в этом режиме, перед тем как выбрать функцию «Ночь» активируйте функцию «Частичное открытие».

СПЕЦИАЛЬНЫЕ ФУНКЦИИ

Начальная установка

Начальная установка – это функция инициализации дверей, при которой происходит самоустановка параметров. Для запуска процедуры необходимо нажать и удерживать в течении 5 сек. кнопки 1+6,

Сброс

Сброс – это функция для возобновления нормальных условий работы после сигнала тревоги. Для общего сброса нажмите и удерживайте в течении 5 сек. кнопки 3+4.

Блокировка

Для включения/отключения электромеханического замка нажмите и удерживайте в течении 5 сек кнопки 2+5,

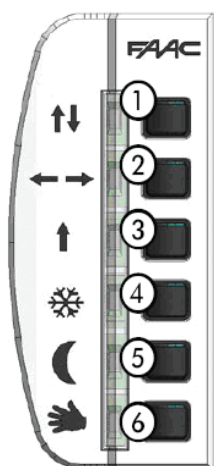
В случае возникновения аварийной ситуации, код ошибки отображается светодиодами, комбинация светодиодных сигналов прерывается на 5 секунд. Для определения неполадки используйте таблицу 1.

Таблица 1

№	Название ошибки	Led*
00	работа при разряженной батарее.	1
01	скорость изменена, требуется setup	4
02	дверь работает на батарее	2
03	дверь открывается внешней силой	2, 4
04	батарея разряжена: аварийное открытие не гарантировано	3
06	активирован вход 2 «опасность»	2, 3,
07	активирован вход 1 «опасность»	2, 3, 4
08	препятствие при открытии 3 раза подряд. Требуется setup	5
09	препятствие при закрытии 3 раза подряд. Требуется setup	4, 5
10	замок заперт при закрытой двери	2, 5,
11	замок заперт при открытой двери	2, 4, 5
12	напряжение питания на моторе неправильное	3, 5
13	отказ ф\э №2	3, 4, 5
14	отказ ф\э №1	2, 3, 5
15	setup невозможен	2, 3, 4, 5
18	setup невозможен: слишком длинный ход створки	1, 2
20	setup невозможен: слишком короткий ход створок	1, 3
22	setup невозможен: слишком тяжелые створки или большое трение, неисправен энкодер	1, 2, 3
24	мотор неисправен	1, 5
25	блок управления неисправен	1, 4, 5

* Led - номер светодиода

УПРАВЛЕНИЕ ПРИВОДОМ И ПРОГРАММИРОВАНИЕ ПРИ ИСПОЛЬЗОВАНИИ SD-KEEPER



SD-Keeper используется для выбора рабочих функций, для управления и программирования подвижных автоматических дверей.

SD-Keeper состоит из двух частей: неподвижная часть используется для выбора рабочих функций посредством кнопок, соответствующих сигнальных LED (рис. 36 об. А) и выдвигной части LCD дисплея, чтобы получить доступ к полному программированию (рис. 36 об. В).

SD-Keeper дисплей можно использовать как устройство временного программирования: после того как программирование завершено, и все настройки произведены, его можно полностью удалить, так как настройки сохраняются на панели управления А100.

При снятии дисплея предусмотрена крышка (рис. 36 об. С).

SD-Keeper можно отключить с помощью комбинации клавиш (см специальную функцию LOCK) или с помощью внутренней установки переключки с помощью переключателя (рис. 37 об. LOCK).

УСТАНОВКА

См. рис. 36 покомпонентное изображение установки. Проложите кабель через точку А или В в зависимости от требуемого положения кабеля.

ПОДКЛЮЧЕНИЯ

Подключите SD-Keeper к панели управления А100 с помощью следующего кабеля: 2x0.5мм2 макс 50м (рис. 36).

Если переключка закрыта между двумя клеммами как на рис. 36 (LOCK), все клавиши программатора отключены.

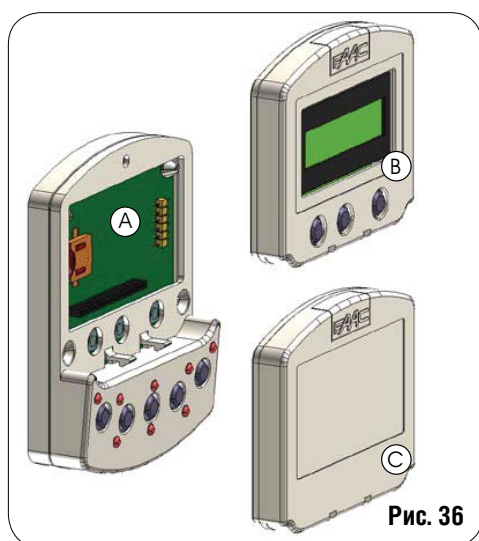


Рис. 36

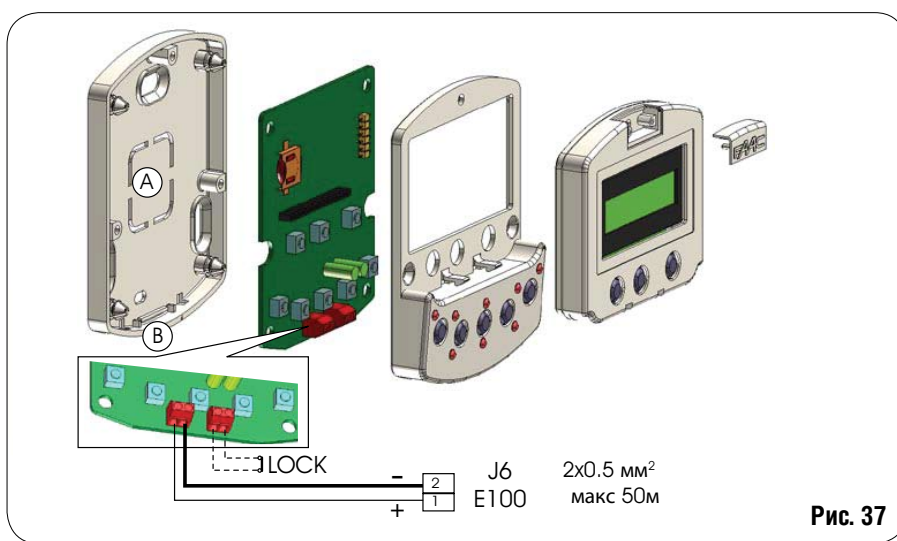


Рис. 37

ДИАГНОСТИКА

SD-Keeper (также без дисплея) имеет функцию диагностики, которая в случае тревоги, прерывает нормальную функцию дисплея каждые 2 секунды для того, чтобы показать состояние сбоя в течении 1 секунды с помощью комбинации мигающих светодиодов LED.

Ознакомьтесь с таблицей 1 и рис. 38 для того, чтобы определить тип тревоги по мигающим светодиодам LED.

В случае нескольких одновременных сбоев, показывается первый, который выявлен.

Таблица 2.

№	Название ошибки	Led*
00	работа при разряженной батарее.	2
01	скорость изменена, требуется setup	7
02	дверь работает на батарее	3
03	дверь открывается внешней силой	3, 7
04	батарея разряжена: аварийное открытие не гарантировано	4
06	активирован вход 2 «опасность»	3, 4
07	активирован вход 1 «опасность»	3, 4, 7
08	препятствие при открытии 3 раза подряд. Требуется setup	8
09	препятствие при закрытии 3 раза подряд. Требуется setup	7,8
10	замок заперт при закрытой двери	3, 8
11	замок заперт при открытой двери	3, 7, 8
12	напряжение питания на моторе неправильное	4, 8
13	отказ флэ №2	4, 7, 8
14	отказ флэ №1	3, 4, 8
15	setup невозможен	3, 4, 7, 8
18	setup невозможен: слишком длинный ход створки	2, 3
20	setup невозможен: слишком короткий ход створок	2, 4
22	setup невозможен: слишком тяжелые створки или большое трение, неисправен энкодер	2, 3, 4
24	мотор неисправен	2, 8
25	блок управления неисправен	2, 7, 8

* Led - номер светодиода

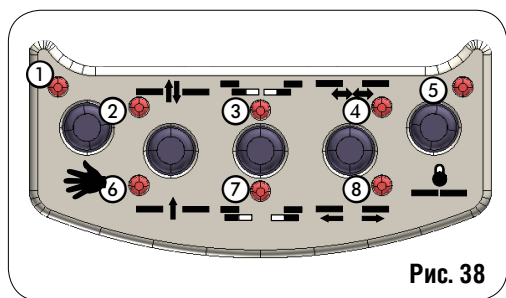
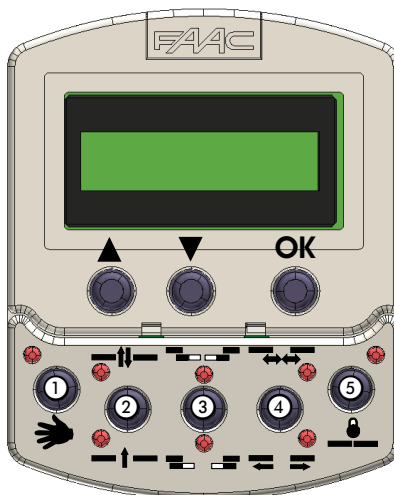


Рис. 38

РАБОЧИЕ ФУНКЦИИ

Выбор осуществляется нажатием клавиш на неподвижной части программатора - функция показывается загоранием соответствующего LED.



①		Ручной режим
②		Двусторонний проход
		Односторонний проход
③		Частичное открытие
		Полное открытие
④		Автоматический режим
		Двери открыты
⑤		Ночной режим

Если установлены режимы “ночь” или ручной”, необходимо нажать соответствующие клавиши, чтобы выйти из режимов

Ручной

Раздвижные створки свободны и могут быть активированы вручную.

В двух направлениях

Возможен проход пешеходов в обоих направлениях; внутренние и внешние радары включены.

В одном направлении

Проход пешеходов только в одном направлении; внешний радар отключен.

Частичное открытие

Двери открываются только частично (стандарт: 50%)

Частичное открытие можно регулировать в диапазоне от 10% до 90% от полного открытия.

Полное открытие

Двери открываются полностью.

Автоматический

Двери открываются (частично или полностью) и затем повторно закрываются после установленного времени паузы (стандарт: 2 секунды). Регулирование диапазона времени паузы: 0 до 30 секунд.

Двери открыты

Двери открываются и остаются открытыми.

Ночь

Двери закрываются и устройство блокирования (если имеется) активируется. Внутренний и внешний радары отключены.

После команды Key двери открываются и повторно закрываются по истечению времени ночной паузы (стандарт: 8 секунд).

Диапазон настройки времени ночной паузы: 0 до 240 секунд.

Для частичного открытия в этом режиме, перед тем как выбрать функцию «Ночь» активируйте функцию «Частичное открытие».

СПЕЦИАЛЬНЫЕ ФУНКЦИИ

Начальная установка

Начальная установка – это функция инициализации дверей, при которой происходит самоустановка параметров.

Для активации нажмите одновременно клавиши **1** и **5** в течении 5 секунд.

Сброс

Сброс – это функция для возобновления нормальных условий работы после нескольких сигналов определенного типа тревоги. Для активации нажмите одновременно клавиши **2** и **3**.

Блокировка

Если данная функция активна, то SD-Keeper отключен. Для активации (и деактивации) нажмите одновременно клавиши **1** и **5** в течении 5 секунд.

УСТАНОВКА/ СМЕНА БАТАРЕИ

Чтобы часы в SD-Keeper были активны даже в случае выключения энергоснабжения, предусмотрена 3V модель CR1216 литиевой батареи. Установите или смените батарею в отделении на печатной плате (рис.39) соблюдая указанную полярность.

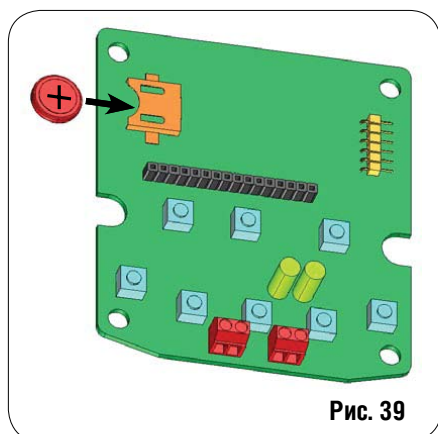


Рис. 39

Чтобы получить доступ в меню программирования, когда на дисплее стандартное изображение, нажмите любую клавишу Δ или ∇ .

Меню программирования подразделяется на основное меню (см. в рамке), разбитые на разделы.

После выбора меню с помощью клавиш Δ или ∇ , чтобы зайти в него нажмите OK.

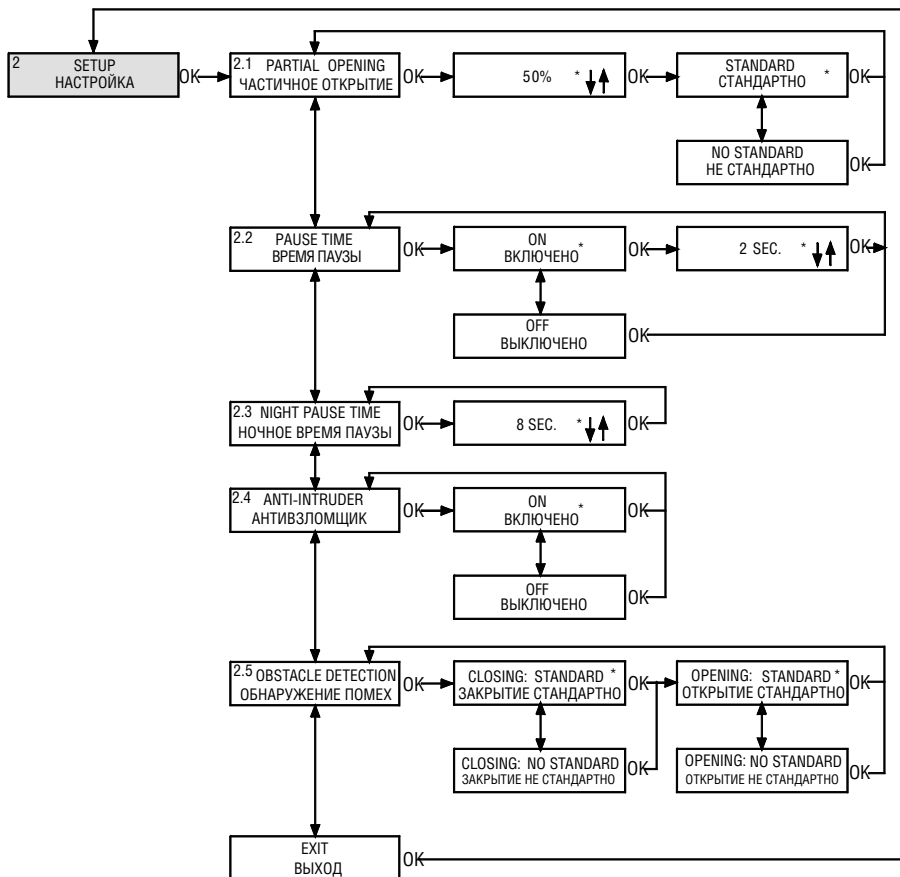
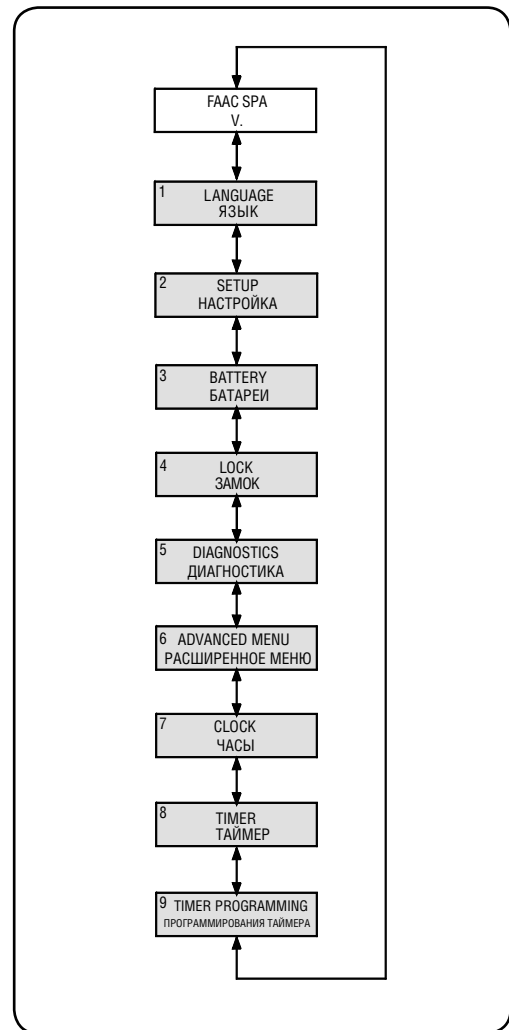
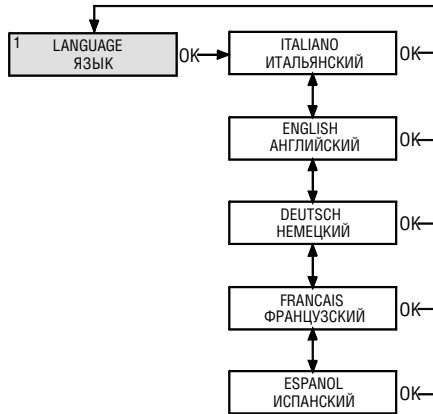
Каждое меню, в свою очередь, имеет подменю по установке разных параметров.

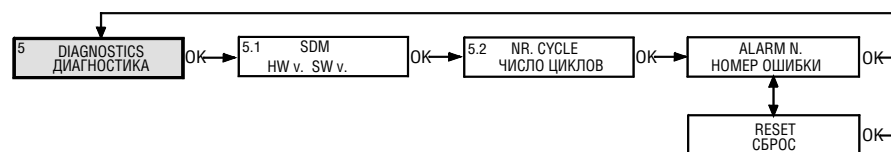
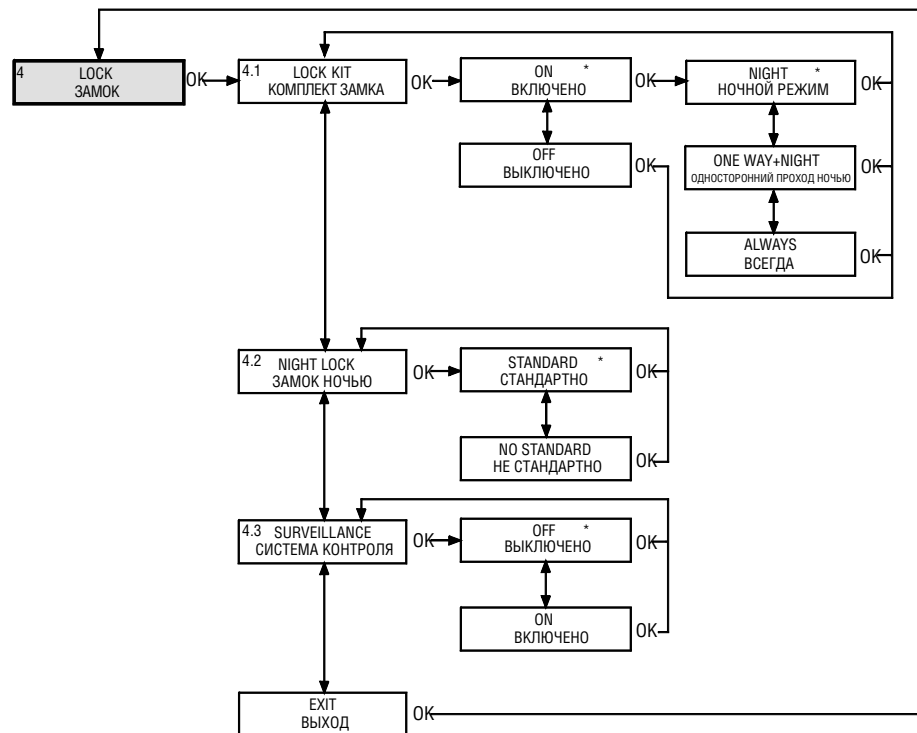
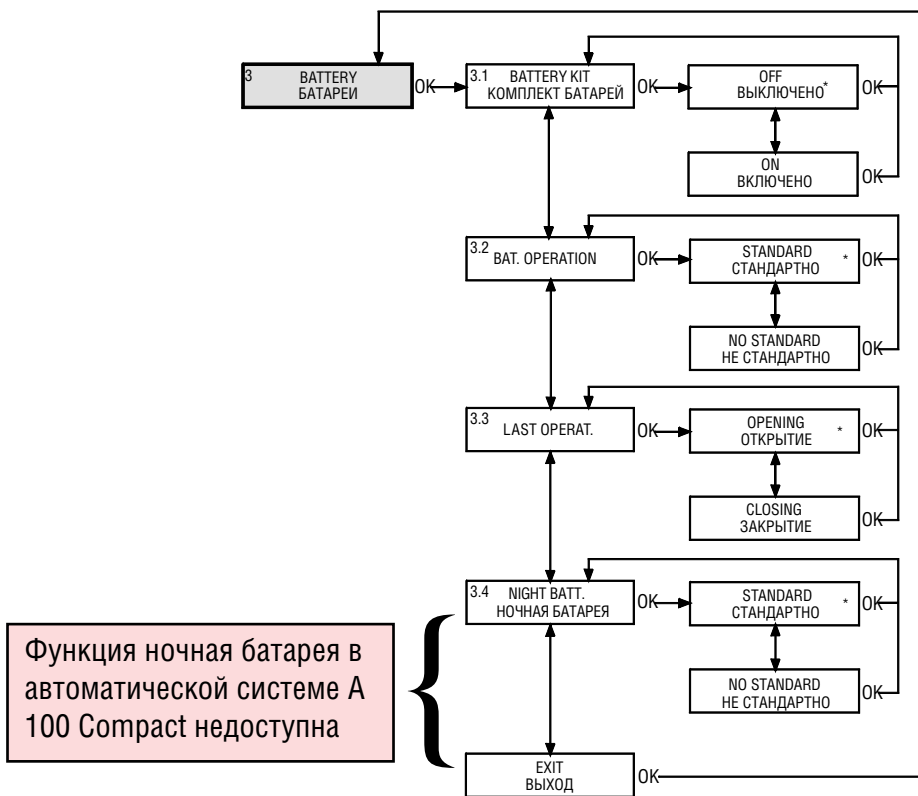
Используйте клавиши Δ или ∇ , чтобы выбрать (подменю или параметр) и подтвердите клавишей OK.

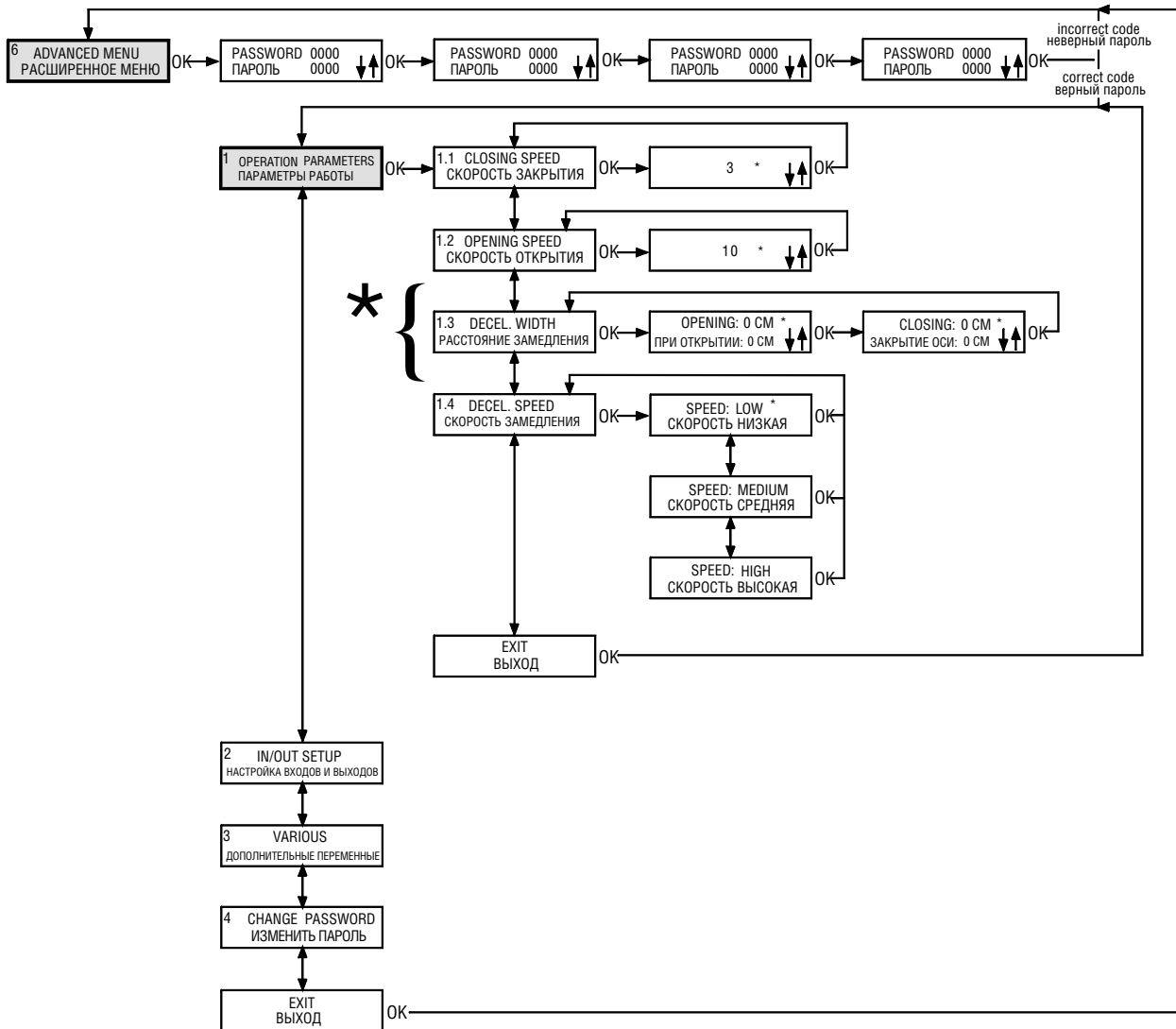
Значок «звездочка» на дисплее обозначает настройку активную в текущий момент.

Чтобы выйти из меню программирования, выберите функцию выхода на каждом уровне.

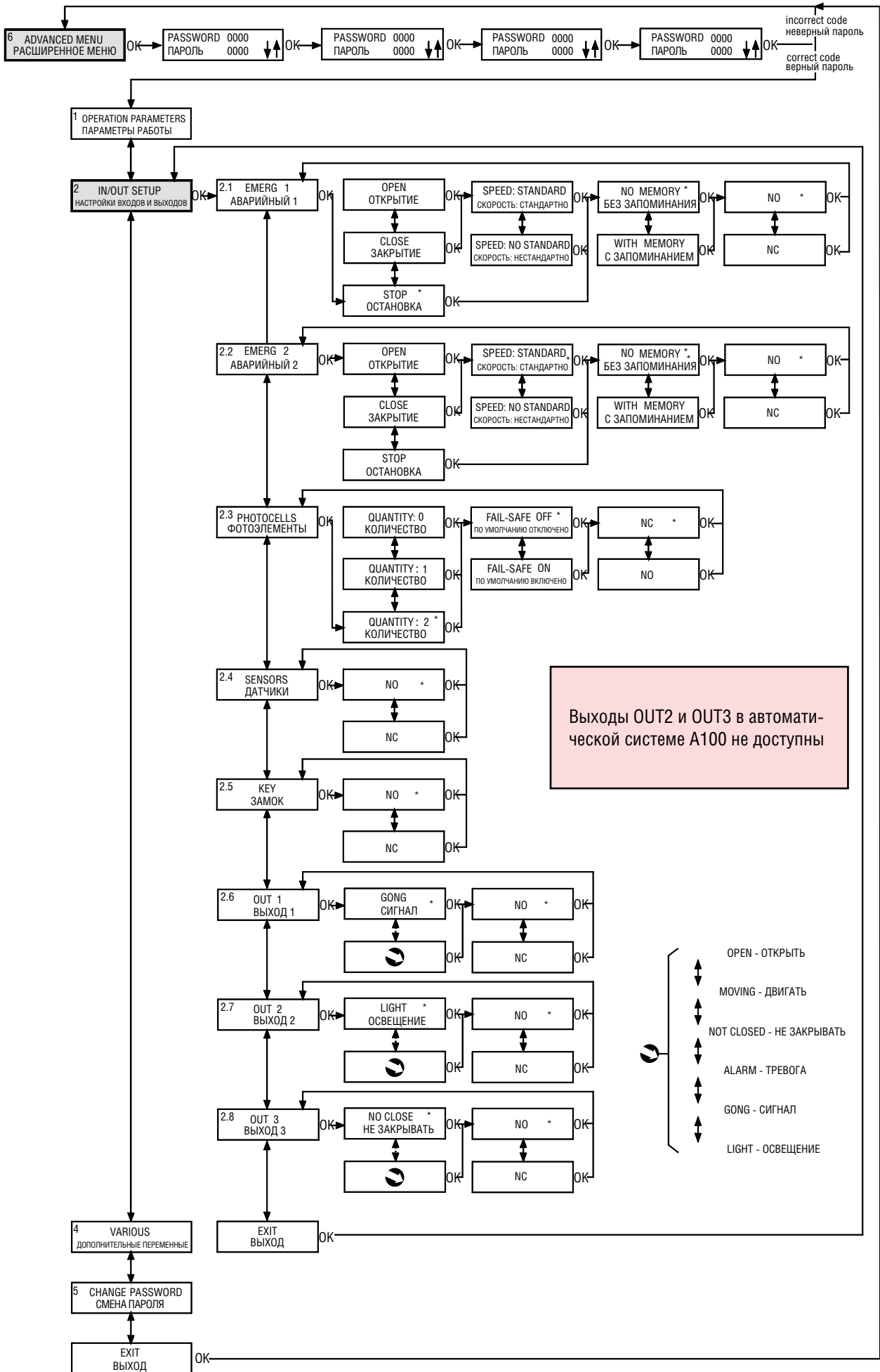
В противном случае, через 2 минуты на дисплее автоматически появится стандартное изображение.

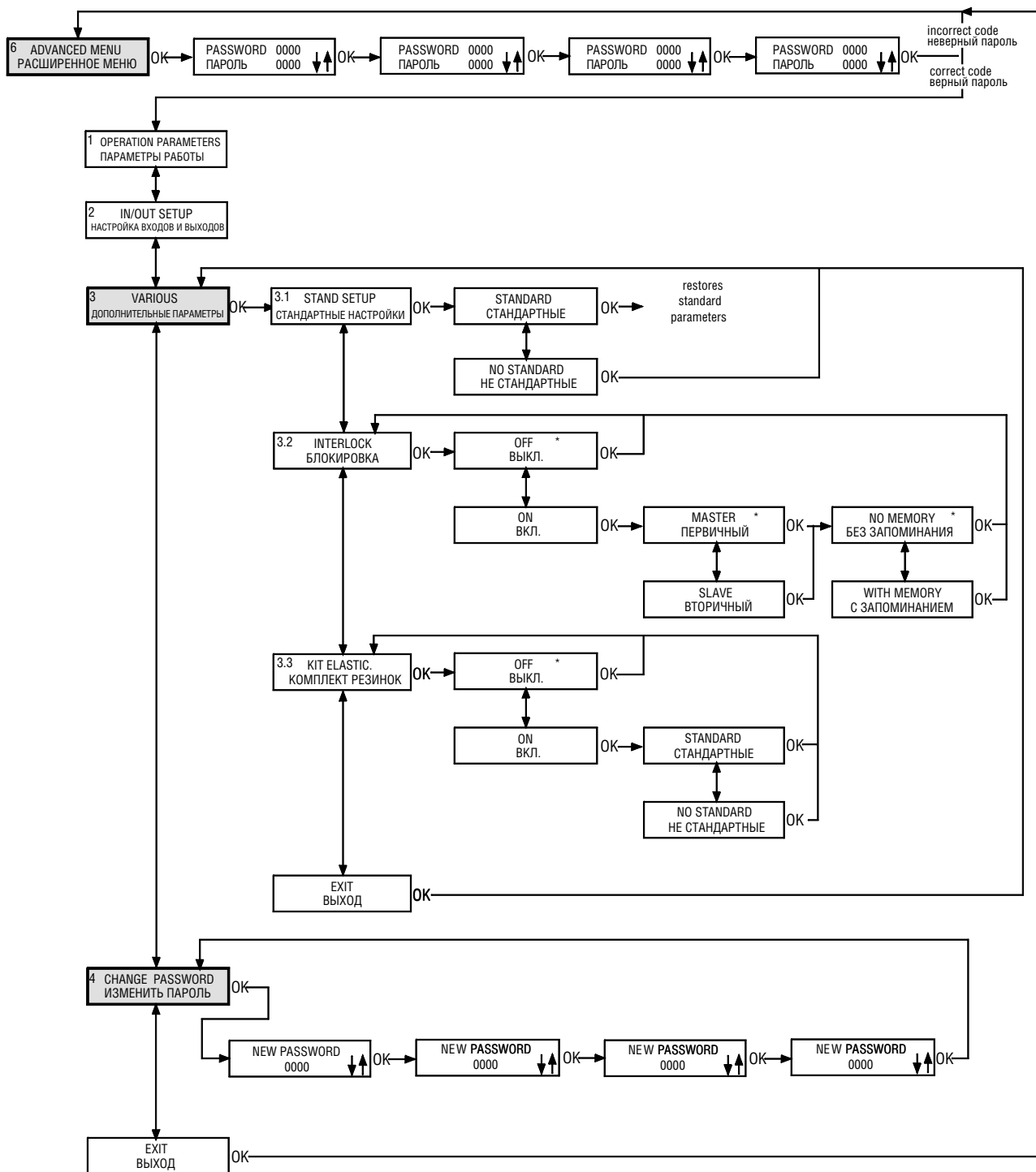




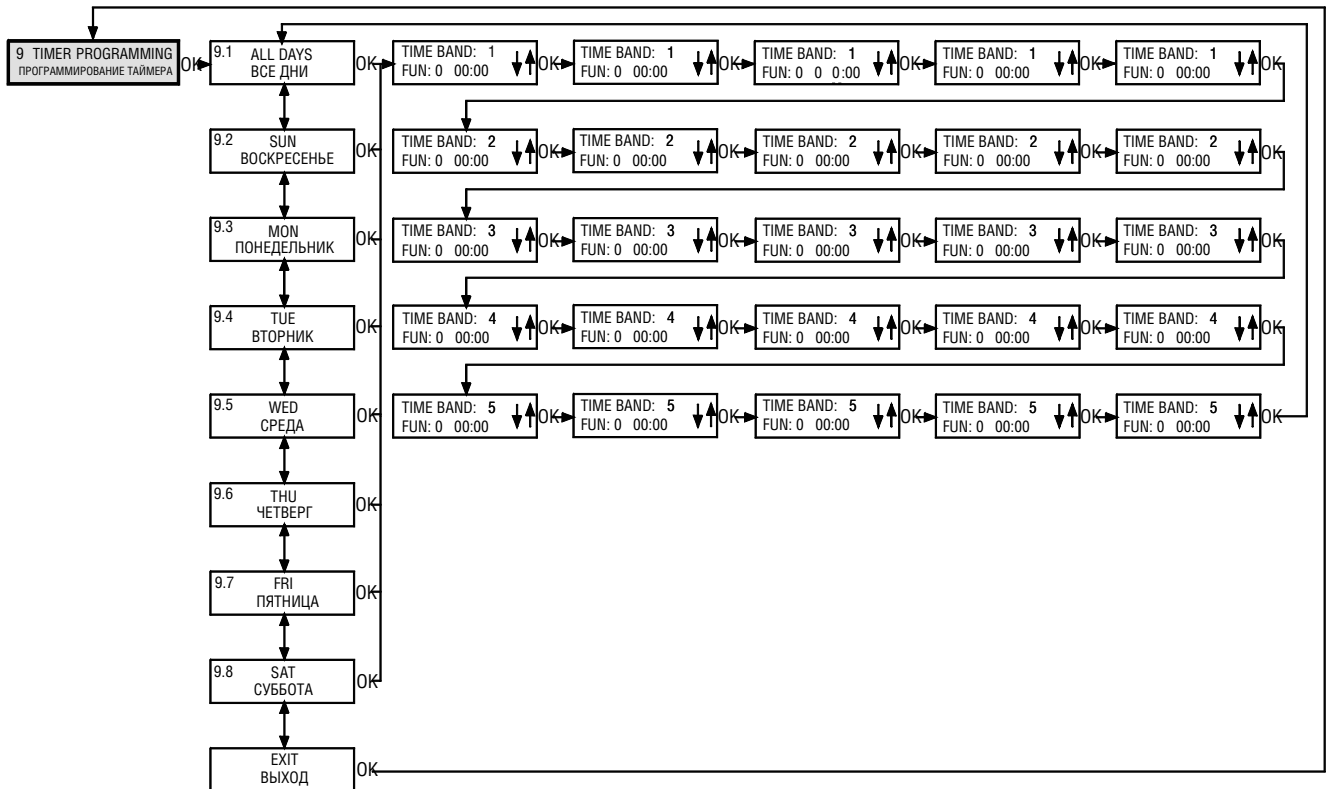
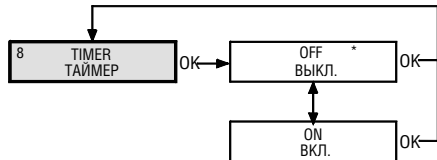
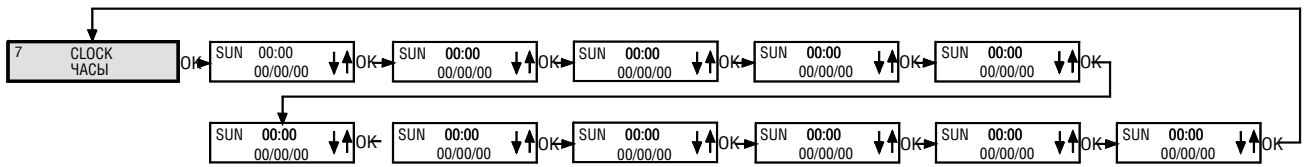


*
Изменять расстояние замедления в автоматической системе А100 нельзя





Функция комплект резинок в автоматической системе А100 не доступна



1. ЯЗЫК

Выберите язык для показа сообщений на дисплее.

2.1 Частичное открытие

Процент частичного открытия

Выберите процент открытия (по отношению к полному открытию) выполняемый рабочей функцией “частичное открытие”. Стандартное значение: 50% Диапазон настройки : с 10% до 90%

Стандарт

При выборе рабочей функции “частичное открытие”, активации датчика всегда приводит к команде частичного открытия.

Не стандарт

При выборе рабочей функции “частичное открытие”, одновременная активация внутреннего и внешнего датчиков приводит к частичному открытию.

2.2 Время паузы

Вкл

Время паузы включенное в функции «автоматический режим».

Значение время паузы

Если время паузы включено, то его можно установить. Стандартное значение : 2 сек. Диапазон настройки: от 0 до 30 сек. с шагом 1 сек.

Выкл

Время паузы отключено и створки начинают закрываться сразу, как только командные элементы (т.е. сенсоры становятся не активными).

2.3 Время ночной паузы

Значение время ночной паузы устанавливает время паузы в функции «ночной режим» когда дана команда на ввод KEY. Стандартное значение: 8 сек. Диапазон настройки: от 2 до 240 сек с шагом 2 сек.

2.4 Антипроникновение

В автоматическом режиме работы, двери противодействуют попыткам ручного открытия с применением силы. При попытке открыть сигнала тревоги передается на панель управления и на SD-Keeper (тревога #3 – принудительное открытие). При закрытых дверях панель продолжает приводить в действие мотор при закрытии, кроме ситуации, когда автоматическая система работает на батарее когда мотор заблокирован.

Выкл

В автоматическом режиме работы при попытке ручного открытия двери открываются автоматически и повторно закрываются после истечения время паузы.



В функции ночного режима, антипроникновение всегда активно.

2.5 Обнаружение препятствия

Закрытие: Стандарт

Если препятствие обнаруживается при закрытии, двери открываются повторно. При следующем закрытии, закрытие происходит замедленно до конца.

Закрытие: Не стандарт

Если препятствие обнаруживается 3 раза подряд при закрытии, двери останавливаются в открытом положении и на панель управления поступает сигнал тревоги и на SD-Keeper (тревога № 9 – препятствие при закрытии).

Чтобы возобновить работу, необходимо произвести сброс либо с панели управления, либо с SD-Keeper.

Открытие: Стандарт

Если при открытии обнаруживается препятствие, двери останавливаются на одну секунду и затем повторно закрываются.

При следующей операции открытия, открытие замедляется и продолжается на низкой скорости.

Открытие: Не стандарт

Если препятствие обнаруживается 3 раза подряд при открытии, двери останавливаются в закрытом положении и сигнал тревоги поступает на панель управления и на SD-Keeper (тревога №8 – помеха при открытии).

Чтобы возобновить работу необходимо произвести сброс либо с панели управления, либо с SD-Keeper.

3. БАТАРЕЯ

3.1 Комплект батареи

Выкл

Комплект батареи не установлен.

Вкл

Комплект батареи установлен.

3.2 Работа батареи

Стандарт

В случае прекращения подачи электроэнергии в любом режиме функционирования кроме режима «Ночь», двери продолжают нормально работать до тех пор пока батарея имеет достаточный заряд для выполнения по меньшей мере одного аварийного движения.

Последнее рабочее движение, которое будет выполнено, выбирается с помощью функции 3.3.

Не стандарт

В случае прекращения подачи электроэнергии, ворота выполняют только рабочие операции выбранные функцией 3.3.

3.3 Последняя операция

Открытие

При работе от батареи, последнее движение – это открытие (см. также функцию 3.2).

Закрытие

При работе от батареи, последнее движение – это закрытие (см. также функцию 3.2).

3.4 Ночная батарея



Функция не доступна в автоматической системе A100 Compact.

4 УСТРОЙСТВО БЛОКИРОВАНИЯ

4.1 Комплект устройства блокирования

Вкл

Устройство блокирования мотора установлен.

Ночь

Устройство блокирования замыкает створки только в режиме «ночь».

В одну сторону+ночь

Устройство блокирования блокирует створки в функциях «ночь» и «в одном направлении»

Всегда

Устройство блокирования блокирует створки всегда когда они закрываются, независимо от набора рабочих функций.

Выкл

Устройство блокирования мотора не установлено.

4.2 Ночное блокирование

Стандарт

В функции «ночь» с разряженной батареей при блокировании мотора створки остаются заблокированными.

Не стандарт

При работе функции ночь Устройство блокирования мотора размыкается до того, как батареи полностью разрядятся.

4.3 Контроль

Вкл

Устройство контроля на устройстве блокирования мотора не установлено.

Вкл

Устройство контроля на устройстве блокирования мотора установлено.

5. ДИАГНОСТИКА

5.1 SDM L

Программное обеспечение панели управления A100 к которой подключен SD-Keerreg показано.

5.2 Кол-во циклов

Показывает кол-во циклов (не сбрасывается) произведенных дверями.

5.3 Тревога №

Показывает номер и название текущей тревоги (см. табл. 1).

6. РАСШИРЕННОЕ МЕНЮ

ПАРОЛЬ

Чтобы зайти в расширенное меню, введите пароль из 4 цифр (по умолчанию 0000).

1 ПАРАМЕТРЫ РАБОТЫ

1.1 Скорость закрытия

Устанавливает скорость ворот при закрытии. Стандартное значение: уровень 3. Диапазон настройки: от 1 до 10

1.2 Скорость открытия

Устанавливает скорость открытия ворот.

Стандартное значение: уровень 10 (максимальная скорость)

Диапазон настройки: от 1 до 10

1.3 Ширина замедления

Не доступна в A100 Compact. Промежутки замедления автоматически регулируются блоком управления в соответствии со скоростью замедления.

1.4 Скорость замедления

Скорость

Устанавливает уровень скорости во время замедления.

Стандартное значение: низкое

Диапазон настройки: высокий / средний / низкий



Стандартная скорость замедления на панели управления A100 **ВЫСОКАЯ**. Загрузка стандартных параметров из SD-KEEPER стандартная скорость замедления изменится с **ВЫСОКОЙ** на **НИЗКУЮ**.

2 IN/OUT НАЧАЛЬНАЯ НАСТРОЙКА

2.1 Emerg 1

2.2 Emerg 2

Устанавливает результат аварийных команд (вводы Emerg1 и Emerg2 на панели управления A100).

Стандартная установка EMERG 1: Стоп/Нет памяти/НО

Стандартная установка EMERG 2: Открыть/Скорость: Стандарт/Нет памяти/ НО

Открыть

Активация этой команды приводит к открытию ворот

Закреть

Активация этой команды приводит к закрытию ворот

Стоп

Активация этой команды приводит к остановке ворот



Команда EMERG1 имеет приоритет над командой EMERG2

Сброс

Выполняет процедуру сброса

Скорость: Стандарт

Двери открываются или закрываются (в соответствии с установкой) при нормальной скорости.

Скорость: Не стандарт

Двери открываются или закрываются (в соответствии с установкой) на медленной скорости.

Нет памяти

Для того, чтобы сохранить аварийный режим активным, необходимо поддерживать команду активной (при отпуске, двери возвращаются в режим нормальной работы).

С памятью

Импульс сохраняет аварийный режим; Чтобы возобновить работу, необходимо произвести сброс либо с панели управления, либо с SD-Keerreg.

НО - Нормально открытый контакт

НЗ - Нормально закрытый контакт

2.3 Фотоэлементы

Количество

Определяет количество подключенных к клеммной колодке J7 фотоэлементов.

Стандартное количество: 2

Устанавливаемое количество: 0, 1, 2

Если ни один фотоэлемент не сконфигурирован и выбран статус НЗ (см ниже), то нет необходимости устанавливать переключку, для соединения неиспользуемых вводов.

При конфигурировании 1 фотоэлемента можно подключить к вводу PSW1 панели управления A100.

ОТКАЗОУСТОЙЧИВОСТЬ откл

Испытание ОТКАЗОУСТОЙЧИВОСТИ на фотоэлементах не проведено.

ОТКАЗОУСТОЙЧИВОСТЬ вкл

Испытание ОТКАЗОУСТОЙЧИВОСТИ на фотоэлементах перед каждым движением.

НЗ - Нормально закрытый контакт

НО - Нормально открытый контакт

2.4 Датчики

Устанавливает статус команд “внешнего радара” и “внутреннего радара” (вводы E-Det и I-Det панели управления A100).

НО - Нормально открытый контакт.

НЗ - Нормально закрытый контакт.

2.5 Клавиша

Устанавливает статус команды «клавиша» (Ввод клавиша на панели управления A100).

НО - Нормально открытый контакт.

НЗ - Нормально закрытый контакт.

2.6 Out 1

Устанавливает функцию или статус связанный с отдельными выводами на панели управления A100.


Стандартная установка OUT 1:

Gong/НО

Стандартные установки OUT2 и OUT 3:

НО - Нормально открытый контакт.

НЗ - Нормально закрытый контакт.

 Выводы OUT2 и OUT3 не доступны в A100 Compact

Функция/Статус

Вывод активируется в соответствии с выбором:

ВЫБОР	АКТИВАЦИЯ ВЫВОДА
ОТКРЫТЬ	ПОКА ВОРОТА ОТКРЫТЫ
ДВИЖЕНИЕ	Пока ворота движутся
НЕ ЗАКРЫТО	Пока ворота не закрыты
ТРЕВОГА	Пока ворота имеют статус тревоги
GONG	Фотоэлементы активируют вывод на 1 сек. с интервалами 0.5 сек. до отключения.
СВЕТ	В режиме «ночь», когда ворота получают команду на открытие, выходы активируются на 60 сек.
ВЗАИМОБЛОКИРОВКА(*)	Вывод активируется, чтобы обеспечить взаимное блокирование ворот.

(*) Функцию «взаимоблокировка» нельзя выбрать, но она автоматически установлена на выводе OUT1, при активации взаимоблокировки (см. Разное/Взаимоблокировка).

3. РАЗНОЕ

3.1 Стандарт начальной установки

Используется для проверки, была ли изменена какая-либо нестандартная операция.

Стандарт

Если ни одна из функций не была изменена по отношению к стандартному программированию, появляется звездочка.

Если звездочки нет, нажмите клавишу «ОК» и все стандартные рабочие функции переустанавливаются.

Не стандарт

Если была изменена хотя бы одна функция по отношению к стандартному программированию, появляется звездочка.

3.2 Взаимоблокировка

Функция взаимоблокировки позволяет управлять двумя раздвижными дверями (ведущий и ведомый), так что открытие одних зависит от других и наоборот.

Выкл

Функция взаимоблокировки не активна.

Вкл

Активирует функцию взаимоблокировки

Ведущий

Ведущие двери (обычно внутренние).

Ведомый

Ведомые двери.

Без запоминания

При операции взаимоблокировки, вы должны подождать пока одни двери снова закроются, перед тем, как дать команду на открытие другим в дверям: любые открывающие импульсы, посылаемые во время цикла работы первых дверей, не оказывают влияния.

С запоминанием

При операции взаимоблокировки нет необходимости ждать, пока одни двери закроются прежде чем давать команду на открытие других: любые открывающие импульсы, посланные во время рабочего цикла первых дверей запоминаются и вторые двери открываются автоматически сразу же после того, как закрываются первые двери.

3.3 Kit elastic.



Не доступно в A100 Compact.

4. ИЗМЕНЕНИЕ ПАРОЛЯ

Устанавливает новый пароль для входа в расширенное меню (из 4 цифр).

7. ЧАСЫ

Устанавливается день недели, время и дата.

8. ТАЙМЕР

Выкл

Таймер не активирован.

Он

Таймер активирован: рабочие временные полосы установленные в «9 Программирование таймера» выключены.

Когда таймер активирован, появляется «Т» сбоку от времени, показываемого на дисплее и SD-Keerer не позволит производить выбор.

Батарея внутри SD-Keerer поддерживает часы в работе даже если нет энергоснабжения; если правильное время исчезло (например, гашение и разрядка батареи), появится мигающая звездочка на месте «Т» и таймер выключен.

9. ТАЙМЕР ПРОГРАММИРОВАНИЯ

С помощью таймера можно создать до 5 разных временных полос на каждый день недели (установив стартовое время полосы) и назначить рабочую функцию каждой временной полосе.

Когда внутренние часы SD-Keerer дойдут до стартового времени полосы, соответствующая рабочая функция будет установлена автоматически и двери останутся в этом состоянии до следующей временной полосы.

Необходимо постоянное подключение SD-Keerer+Display

Для правильного управления временных полос.

Выбор дня

Выбирается день недели, чтобы создать временные полосы. Если выбрать «Все дни», то временные полосы, определенные впоследствии включаются во все дни недели.

Функция

Устанавливает рабочую функцию, которая будет соответствовать временной полосе руководствуясь следующей таблицей:

ФУН	ЗНАЧЕНИЕ
0	НЕТ ФУНКЦИИ
1	АВТОМАТИЧЕСКИ В ДВУХ НАПРАВЛЕНИЯХ ПОЛНОСТЬЮ
2	АВТОМАТИЧЕСКИ В ОДНОМ НАПРАВЛЕНИИ ПОЛНОСТЬЮ
3	АВТОМАТИЧЕСКИ В ДВУХ НАПРАВЛЕНИЯХ ЧАСТИЧНО
4	АВТОМАТИЧЕСКИ В ОДНОМ НАПРАВЛЕНИИ ЧАСТИЧНО
5	ОТКРЫТЬ ВОРОТА ПОЛНОСТЬЮ
6	ОТКРЫТЬ ВОРОТА ЧАСТИЧНО
7	РУЧНОЕ
8	НОЧЬ

ОБРАЗЕЦ ПРОГРАММИРОВАНИЯ ТАЙМЕРА – Мы хотели бы запрограммировать открытие дверей в следующее время: • с ПОНЕДЕЛЬНИКА до ПЯТНИЦЫ:

- с 8 утра АВТОМАТИЧЕСКИ В ДВУХ НАПРАВЛЕНИЯХ ПОЛНОСТЬЮ
- с 6 вечера АВТОМАТИЧЕСКИ В ОДНОМ НАПРАВЛЕНИИ ПОЛНОСТЬЮ
- с 7 вечера НОЧЬ

СУББОТА и ВОСКРЕСЕНЬЕ: НОЧЬ на весь день Действуйте следующим образом: выберите ВСЕ ДНИ и установите следующее:

Временная полоса 1 :	ФУН. 1	8 утра
Временная полоса 2 :	ФУН. 2	6 вечера
Временная полоса 3 :	ФУН. 8	7 вечера
Временная полоса 4 :	ФУН. 0	
Временная полоса 5 :	ФУН. 0	
Выберите СБ и установите следующее:		
Временная полоса 1 :	ФУН. 0	
Временная полоса 2 :	ФУН. 0	
Временная полоса 3 :	ФУН. 0	
Временная полоса 4 :	ФУН. 0	
Временная полоса 5 :	ФУН. 0	
выберите ВС и установите следующее:		
Временная полоса 1 :	ФУН. 0	
Временная полоса 2 :	ФУН. 0	
Временная полоса 3 :	ФУН. 0	
Временная полоса 4 :	ФУН. 0	
Временная полоса 5 :	ФУН. 0	

ВЗАИМОБЛОКИРОВКА

Взаимоблокировка с внутренними датчиками

Данное использование рекомендуется, если расстояние между 2 дверьми достаточно большое, чтобы избежать интерференции в диапазонах обнаружения двух внутренних датчиков.

- Осуществите подключения между контактными колодками J6 двух панелей управления A100 и датчиков как показано на рисунке 40.
- Запрограммируйте следующие функции: – “взаимоблокировка” активна на обеих дверях – выберите опцию «ведущий» для внутренних дверей и опцию «ведомый» для внешних дверей, – выберите для обеих дверей, опцию “взаимоблокировка без запоминания” или “взаимоблокировка с запоминанием” (относится к пояснениям в схемах программирования).

Важно:

- Датчики необходимо подключить ТОЛЬКО к вводу E-DET оборудования;
- Взаимоблокировка будет работать только если и одни и другие двери настроены на работу в ОДНОМ НАПРАВЛЕНИИ.

РАБОТА

Рабочие этапы взаимоблокировки:

1. Человек снаружи активирует датчик S1 дверей А;
2. Двери А открываются;
3. Человек входит во внутреннее пространство между двумя дверьми;

4. Двери А закрываются после истечения времени паузы;
 5. Человек активирует датчик S3 дверей В (Если была выбрана опция “взаимоблокировка с запоминанием”, нет необходимости ждать пока полностью закроются первые двери для того, чтобы активировать датчик вторых дверей);
 6. Двери В открываются;
 7. Человек выходит;
 8. Двери В закрываются после истечения времени паузы.
- Операции идентичны если человек заходит в противоположной стороны.

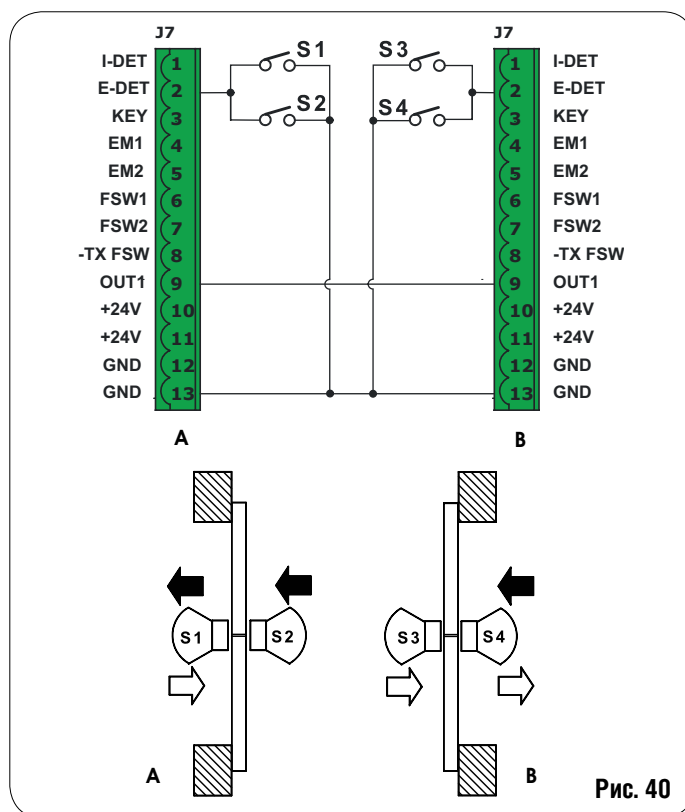


Рис. 40

Взаимоблокировка с помощью кнопок

Данное использование рекомендуется, если двери расположены настолько близко друг к другу, что нельзя использовать 2 внутренних датчика; предусмотрены 2 кнопки для активации дверей снаружи.

- Произведите подключения между контактными колодками J6 двух панелей управления A100, кнопок и дополнительных электронных компонентов как показано на рисунке 41.

Запрограммируйте следующие функции:

- “блокировка” активна на обеих дверях,
- Выберите опцию «ведущий» для внутренних дверей, и опцию «ведомый» для внешних дверей,
- Выберите опцию “блокировка с запоминанием” для обеих дверей (обратитесь к пояснениям в схемах программирования).

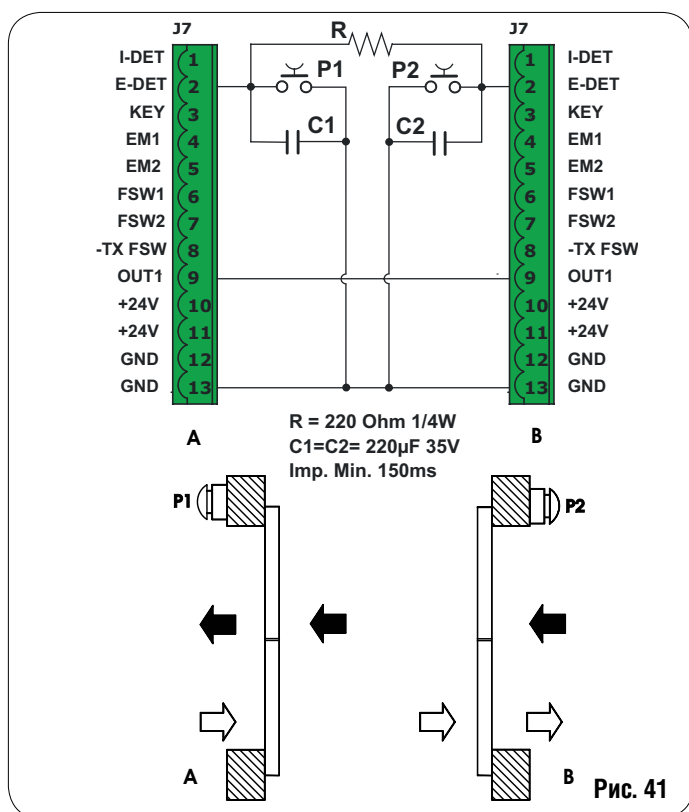
Важно:

- Кнопки должны быть подключены ТОЛЬКО к вводу E-DET оборудования;
- Блокировка будет работать только, если и на одних и других дверях установлена функция В ОДНОМ НАПРАВЛЕНИИ.

РАБОТА**Рабочие этапы взаимоблокировки:**

1. Человек снаружи активирует кнопку P1 дверей А;
2. Двери А открываются;
3. Человек входит во внутреннее пространство между двумя дверьми;
4. Двери А закрываются после того, как истечет время паузы;
5. Двери В открываются автоматически;
6. Человек выходит;
7. Двери В закрываются после того, как истечет время паузы.

Операции идентичны если человек заходит в противоположной стороны.

**БЛОКИРОВКА ЗАМКА****Операция установки устройства блокировки замка:**

- Отключите сетевое электропитание;
- Подключите разъем устройства блокировки замка к J5 панели A100;
- Включите питание.



ЧТОБЫ ИЗБЕЖАТЬ ПОВРЕЖДЕНИЯ УСТРОЙСТВА БЛОКИРОВАНИЯ МОТОРА, ВСЕГДА АКТИВИРУЙТЕ ИЛИ ОТКЛЮЧАЙТЕ ЕГО ПРИ ОТКЛЮЧЕННОМ ПИТАНИИ.

В стандартной конфигурации:

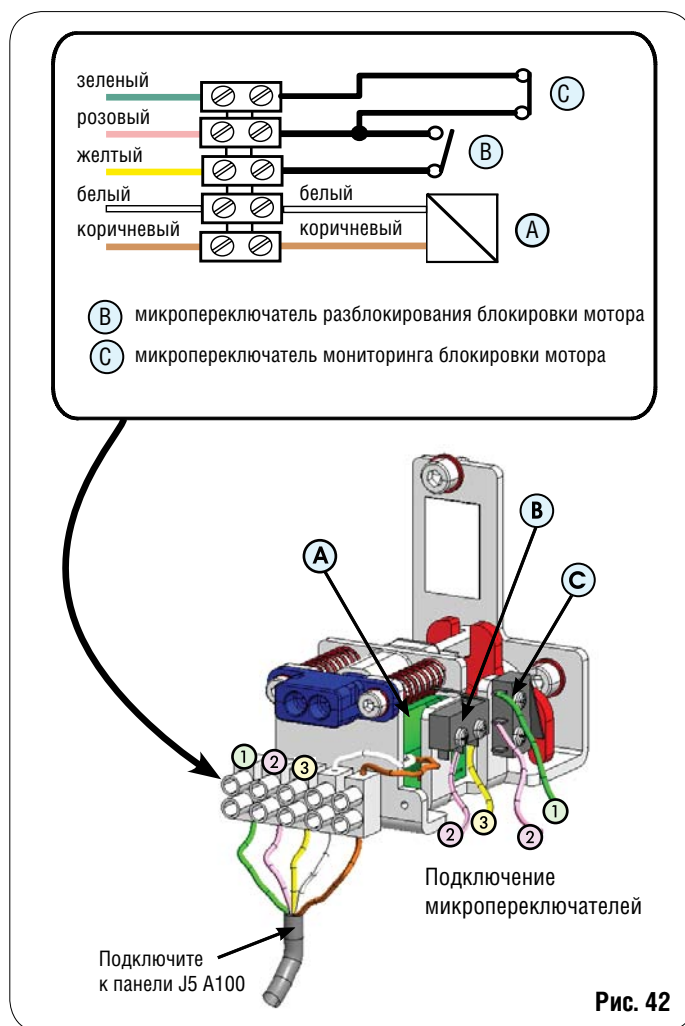
Устройство блокирования мотора блокирует створки только в режиме «ночь»;

- при работе от батарей в ночном режиме, в случае разрядки батарей, устройство блокирования мотора продолжает блокировать створки.

С помощью SD-Keeper+Display или A100 можно изменять работу устройства блокирования замка.

Устройство контроля блокировки мотора

Данный аксессуар (рис. 42 об. С) в автоматической системе A100 отсутствует.

**АНТИПАНИКА ПРИ ПОЖАРЕ**

Данный аксессуар позволяет открывать створки путем нажатия на них; чтобы установить его, см. специальные инструкции. При установке устройства антипаника при пожаре, датчик или фотоэлемент необходимо подключить к вводу EMERG1 (через SD-Keeper+Display) сконфигурированный для команды немедленной остановки движения (СТОП).

КОМПЛЕКТ БАТАРЕИ

Инструкции для подключения и установки комплекта батарей:

- Отключите сетевое питание;
- Вставьте соединительный кабель комплекта батареи в разъем J16 панели A100;
- Включите сетевое питание опять;

Используя SD-Keeper+Display, активируйте «Комплект батарей» и установите необходимые рабочие параметры (см. соответствующий раздел в данном руководстве).



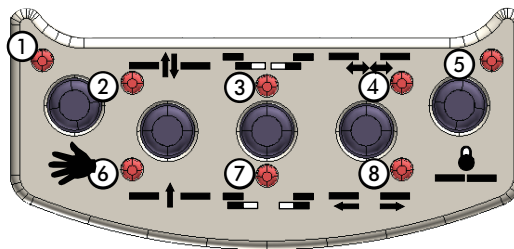
ВАЖНО: ЧТОБЫ ИЗБЕЖАТЬ ПОВРЕЖДЕНИЯ ПАНЕЛИ БАТАРЕИ, ВСЕГДА АКТИВИРУЙТЕ И ДЕЗАКТИВИРУЙТЕ ПАНЕЛЬ БАТАРЕИ ПРИ

РУКОВОДСТВО ПО ДИАГНОСТИКЕ

Далее приводится список тревог и соответствующих пояснений / решений.

SD-Keererg+Display показывает номер тревоги и описание в меню диагностики.

Только SD-Keererg показывает тип тревоги с помощью комбинации мигающих LED (относящихся к цифре с боку).



НАЗВАНИЕ	ПРИЧИНА	ПРИМЕЧАНИЯ	ДЕЙСТВИЯ LED
ЭНЕРГОСБЕРЕЖЕНИЕ	Панель управления E100 работает в режиме низкого потребления энергии батареи	В этом режиме задняя подсветка SD-Keererg ВЫКЛ и меню нельзя прокручивать на дисплее.	(см. Инструкции к комплекту батарей) - 2 Однако, кнопки для изменения рабочих функций активны.
2 РАБОТА БАТАРЕИ	Панель управления A100 работает на батарее		В случае прекращения подачи электроэнергии - 3 это нормальный сигнал работы от батареи. Но если есть сетевой источник питания, проверьте: • не прерван ли предохранитель 5x20 T2,5A трансформатора в блоке питания • не прерван ли предохранитель F2 5x20 T2,5A на панели управления A100 • Правильность подключения 230V~ источника сетевого питания • Закреплен ли разъем J1 правильно на панели управления A100. Если сигнал тревоги не исчезает, поменяйте панель управления A100. Если сигнал тревоги не исчезает, замените трансформатор.
3 ПРИНУДИТЕЛЬНОЕ ОТКРЫТИЕ	Кто-то пытается открыть двери принудительно	Данный сигнал производится только, если установлен режим СТАНДАРТ АНТИПРОНИКНОВЕНИЕ.	3 7
4 БАТАРЕЯ РАЗРЯЖЕНА	Батарея разряжена: Аварийное движение не гарантируется при переходе с сетевого источника питания на режим питания от батареи.		Если тревога продолжается более часа, проверьте - 4 следующее: • подключения к батарее • правильность установки карты батареи • работают ли батареи. Если тревога продолжается, замените карту батареи. Если тревога продолжается, замените батареи.
6 EMERG 2 ВКЛ	Аварийный ввод 2 активен.	Этот сигнал появляется всегда, когда аварийный контакт EMERG2 активен. Если для данного ввода была выбрана функция С ЗАПОМИНАНИЕМ, сигнал продолжается даже если контакт больше не активен.	Если была выбрана функция С ЗАПОМИНАНИЕМ - 3 для ввода EMERG2, когда контакт восстановлен - 4 необходимо произвести СБРОС, чтобы отменить сигнал.
7 EMERG 1 ВКЛ	Аварийный ввод 1 активен.	Этот сигнал появляется всегда, когда аварийный контакт EMERG1 активен. Если для этого ввода была выбрана функция С ЗАПОМИНАНИЕМ, сигнал продолжается даже если контакт больше не активен.	Если была выбрана функция С ЗАПОМИНАНИЕМ - 3 для ввода EMERG1, когда контакт восстановлен - 4 необходимо произвести СБРОС, чтобы отменить - 7 сигнал
8 ПОМЕХА ПРИ ОТКРЫТИИ	3 раза подряд была обнаружена помеха во время открытия.	Этот сигнал появляется только если была выбрана следующая функция: ОБНАРУЖЕНИЕ ПРЕПЯТСТВИЯ - -> ОТКРЫТИЕ: НЕ СТАНДАРТ	Удалите препятствие и выполните СБРОС - 8 чтобы восстановить работу.
9 ПОМЕХА ПРИ ЗАКРЫТИИ	3 раза подряд была обнаружена помеха во время закрытия	Этот сигнал появляется только если была выбрана следующая функция: ОБНАРУЖЕНИЕ ПРЕПЯТСТВИЯ - -> ЗАКРЫТИЕ: НЕ СТАНДАРТ	Удалите препятствие и выполните СБРОС - 7 чтобы возобновить работу - 8
10	Устройство блокировки мотора заблокировано в закрытом положении.	Данный сигнал появляется только, если устройство блокировки мотора было установлено: • без контроля: ворота 3 раза попытаются снять блокировку, а затем остановятся в том положении, выйти из которого можно только произведя СБРОС или повернув рычаг расцепления. • с контролем: двери остановятся незамедлительно в положении, из которого их можно вывести только, произведя СБРОС или повернув рычаг расцепления	Проверьте следующее: - 3 • правильность установки карты блокировки - 8 мотора • правильность подключений устройства блокировки мотора • правильность работы устройства блокировки мотора • правильность установки и подключения комплекта контроля устройства блокировки мотора (если имеется) Если тревога продолжается даже после того, как произведен СБРОС, Замените карту устройства блокировки мотора и /или устройство блокировки.
11	Устройство блокировки мотора не закрывается	Даны сигнал появляется только если КОМПЛЕКТ КОНТРОЛЯ был установлен НА устройство блокировки мотора и запрограммирован.	Проверьте следующее: - 3 • Правильность установки карты - 7 устройства блокировки мотора - 8 • правильность подключения устройства блокировки мотора • правильность работы устройства блокировки мотора • правильность установки и подключения комплекта контроля устройства блокировки мотора

12	Некорректная подача энергии на мотор		<p>Проверьте следующее: - 4</p> <ul style="list-style-type: none"> • правильность установки разъема J1 на - 8 панели управления E100
13	Фотоэлемент 2 неисправен.	<p>Данный сигнал появляется только, если функция ОТКАЗОУСТОЙЧИВОСТЬ активна и 2 фотоэлемент был.</p>	<p>Проверьте следующее: - 4</p> <ul style="list-style-type: none"> • правильность совмещения - 7 фотоэлемента 2? - 8 • подключения фотоэлемента - 2 • работу и состояние фотоэлемента - 2
14	Фотоэлемент 1 неисправен.	<p>Данный сигнал появляется только, если функция ОТКАЗОУСТОЙЧИВОСТЬ активна и хотя бы 1 фотоэлемент был сконфигурирован.</p>	<p>Проверьте следующее: - 3</p> <ul style="list-style-type: none"> • правильность совмещения фотоэлемента 1 - 4 • подключения фотоэлемента - 1 - 8 • работу и состояние фотоэлемента - 1
15	Выполнение НАЧАЛЬНЫХ НАСТРОЕК затруднено	<p>После устранения неисправности, НАЧАЛЬНАЯ НАСТРОЙКА начинается автоматически</p>	<p>Проверьте следующее: - 3</p> <ul style="list-style-type: none"> • не установлена рабочая функция РУЧНОЕ - 4 НОЧЬ - 7 • работа не от батареи - 8 • фотоэлементы не включены • ни один из аварийных вводов не активирован • отсутствует энергоснабжение
22	Процедура НАЧАЛЬНОЙ НАСТРОЙКИ не может быть полностью завершена, из-за чрезмерного трения или веса створки.	<p>Когда появляется этот сигнал, дисплей панели управления A100 показывает соответствующий номер ошибки и двери блокируются.</p>	<ul style="list-style-type: none"> • отключите электроэнергию или установите - 2 рабочую функцию РУЧНОЙ - 3 а затем в ручную проверьте правильность - 4 движения створок • проверьте вес створок
24	Во время работы была обнаружена неисправность мотора.	<p>Если появляется данный сигнал, дисплей на панели управления A100 показывает соответствующий номер ошибки и двери блокируются.</p>	<p>Проверьте следующее: - 2</p> <ul style="list-style-type: none"> • правильность установки разъема J3 ? - 8 • правильность работы мотора <p>Если тревога продолжается, замените панель управления A100. Если тревога продолжается, замените мотор.</p>
25	Сбой панели управления A100		<p>Замените панель управления A100</p>
Мигает все LED рабочих функций.	Нет связи между SD-Keeper и панелью управления A100.		<p>Проверьте следующее:</p> <ul style="list-style-type: none"> • длина соединения не должна превышать 50 м • каждый соединительный кабель должен иметь минимальный диаметр 0.5 мм² <p>Если тревога не прекращается, замените SD-Keeper. Если тревога не прекращается, замените панель</p>

УСТРАНЕНИЕ НЕИСПРАВНОСТЕЙ

Следующая таблица поможет определить и решить устранить типичные неисправности.

	СОСТОЯНИЕ	ВОЗМОЖНАЯ ПРИЧИНА
A	SD-KEEPER выкл	<ul style="list-style-type: none"> нет сетевого энергоснабжения и панель управления A100 работает от батареи при установленной функции НОЧЬ и в режиме энергосбережения. подключение к панели управления A100 прервано: проверьте подключение кабелей и проводов между SD-Keeper и панелью управления A100 <ul style="list-style-type: none"> панель управления A100 неправильно работает; замените панель управления A100
B	Все LED выкл	<ul style="list-style-type: none"> прерван предохранитель 5x20 T2,5A внутри блока питания неправильно подключен разъем J1 на панели управления A100 <ul style="list-style-type: none"> проверьте подключение к блоку питания панель управления A100 некорректно работает; замените панель управления A100
C	ПИТАНИЕ LED ВЫКЛ; 24V LED ВКЛ	<ul style="list-style-type: none"> сетевой источник питания не работает и панель управления A100 работает от батареи <ul style="list-style-type: none"> если источник питания работает, то смотрите пункт B
D	двери НЕ ЗАКРЫВАЮТСЯ и LED ОШИБКА выкл	<ul style="list-style-type: none"> фотоэлемент(ы) включены убедитесь, что не выбрана рабочая функция ДВЕРИ ОТКРЫТЫ (если не установлен SD-Keeper, удостоверьтесь, что ввод 8 клеммной колодки J6 не имеет перемычки подключенной к минусу) <ul style="list-style-type: none"> убедитесь, что не выбрана рабочая функция РУЧНОЕ <ul style="list-style-type: none"> проверьте подключение мотора проверьте есть ли питание мотора (VMOT LED ON)
E	двери НЕ ОТКРЫВАЮТСЯ и LED ОШИБКА выкл	<ul style="list-style-type: none"> убедитесь, что не выбрана рабочая функция РУЧНОЕ убедитесь, что не выбрана рабочая функция НОЧЬ (если не установлен SD-Keeper, убедитесь, что ввод 7 клеммной колодки J6 не имеет перемычки соединенной с минусом) <ul style="list-style-type: none"> проверьте подключение мотора убедитесь, что устройство блокирования мотора не заблокировано <ul style="list-style-type: none"> проверьте есть ли питание мотора (VMOT LED ON)
F	двери ЗАКРЫВАЮТСЯ вместо ОТКРЫТИЯ и наоборот	<ul style="list-style-type: none"> измените положение dip-переключателя 4 на панели управления A100 на обратное и выполните НАЧАЛЬНУЮ УСТАНОВКУ
G	Двери двигаются только на короткое расстояние	<ul style="list-style-type: none"> проверьте правильность установки энкодера разъема J17 <ul style="list-style-type: none"> проверьте состояние энкодера проверьте состояние кабельного (плоского кабеля) соединения энкодера
H	Двери двигаются очень медленно	<ul style="list-style-type: none"> используя SD-Keeper+Display, проверьте, соответствуют ли требованиям выбранные уровни скорости используя SD-Keeper+Display, проверьте, соответствуют ли требованиям выбранные расстояния замедления

Содержащиеся в настоящем руководстве описания и иллюстрации не имеют обязательную силу. Компания поставщик сохраняет за собой право, при сохранении основных технических характеристик оборудования, вносить в любое время любые изменения, которые она считает необходимыми по техническим или коммерческим причинам без пересмотра настоящей публикации!