



ВОРОТА

СЕКЦИОННЫЕ УЕТТ02



Руководство по монтажу и эксплуатации



Настоящая инструкция предназначена для установки гаражных секционных ворот DoorHan серии Yett02 на базе стандартной комплектации.

Инструкция содержит важные для Вас сведения по монтажу, эксплуатации и сервисному обслуживанию ворот.

Пожалуйста, сохраните данную инструкцию.

Если в процессе установки ворот у Вас возникли трудности, то мы рекомендуем обращаться в службу технической поддержки (см. «Сервисная служба»).

	Нельзя устанавливать на ворота детали, которые не входят в комплект ворот.
	Детям запрещается присутствовать при установке ворот.
	При установке электропривода следуйте инструкции, входящей в его комплект.
	Перед началом работ убедитесь, что проем подготовлен и пригоден для установки ворот.
	Проем ворот всегда должен быть свободным от посторонних предметов.

ОБЩИЕ УКАЗАНИЯ К МОНТАЖУ

Требования к бригаде

- Оптимальная численность монтажной бригады – 2 человека. При монтаже ворот с приводом в составе бригады должен быть квалифицированный электрик.
- Среднее время проведения монтажа – 3,5 часа.
- Монтаж ворот должны осуществлять бригады, прошедшие обучение и получившие Сертификат в центрах обучения DoorHan.
- Бригада должна быть обеспечена специальным монтажным инструментом (см. стр. 3).

Требования к установке

- Вертикальные направляющие должны устанавливаться строго вертикально, что проверяется строительным уровнем.
- Диагонали горизонтальных направляющих должны быть равны (допустимое отклонение составляет ± 5 мм).
- Если поверхность пола неровная, необходимо выровнять вертикальные направляющие по горизонтали, подкладывая деревянный брусок под угловую стойку.

- Соединение узлов конструкции должно осуществляться строго в соответствии с инструкцией.
- Боковые стыки панели должны быть строго на одной линии, зазоры не допускаются.
- Способы крепления к стене:
 - а) если материал стен обладает высокой прочностью (цельный кирпич, бетон с высокой прочностью сжатия, металлический швеллер), то крепление основных несущих элементов можно проводить непосредственно к стенам;
 - б) если материал стен обладает низкой прочностью (пустотелый кирпич, газосиликатный блок, бетоны с низкой прочностью на сжатие, дерево, и т. д.), то необходимо предварительно установить стальной профиль по периметру проема.
- Перед началом монтажа проверьте комплектность изделия в соответствии с прилагаемой спецификацией.

Ответственность за монтаж

- Производитель DoorHan не осуществляет непосредственного контроля за монтажом, обслуживанием и эксплуатацией секционных ворот и не несет ответственность за безопасность их установки и качество монтажа.
- Содержание инструкции не может служить основанием для предъявления любого рода претензий к производителю DoorHan.
- Ответственность за качество монтажа секционных ворот несет организация, осуществляющая монтаж.
- Компания DoorHan оставляет за собой право на внесение изменений в данную инструкцию без уведомления заказчика.

ЭКСПЛУАТАЦИЯ ВОРОТ

- Ворота должны подниматься и опускаться без затруднений.
- Ворота необходимо сбалансировать – они не должны самопроизвольно опускаться или подниматься.
- Закрытие и открытие ворот необходимо осуществлять строго с помощью установленной ручки.
- Ворота запираются с помощью специальной защелки или механического замка.
- Не наносите смазку на направляющие ворот.
- В зоне работы ворот, во время их эксплуатации, не должно быть детей, животных и посторонних предметов.

АВАРИЙНЫЕ СИТУАЦИИ

- В случае поломки ворот запрещено самостоятельно проводить ремонтные работы, мы рекомендуем вызвать сервисную службу.
- При срабатывании устройства защиты убедитесь, что никто не пострадал. Вызовите сервисную службу.
- В случае затруднительного поднятия ворот убедитесь, что все детали ворот исправны, после чего проведите регулировку. Если есть повреждения, то необходимо связаться с сервисной службой.

СЕРВИСНАЯ СЛУЖБА

При возникновении затруднений в ходе монтажа и эксплуатации ворот Вам следует обратиться в сервисную службу по адресу покупки изделия или электронной почте support@doorhan.com.

УСЛОВНЫЕ ОБОЗНАЧЕНИЯ



Деталь ворот



Применить усилие



Выставить по уровню



Демонтаж элемента конструкции



Крепежный элемент



Неправильная установка



Обратить внимание



Извлечь из упаковки



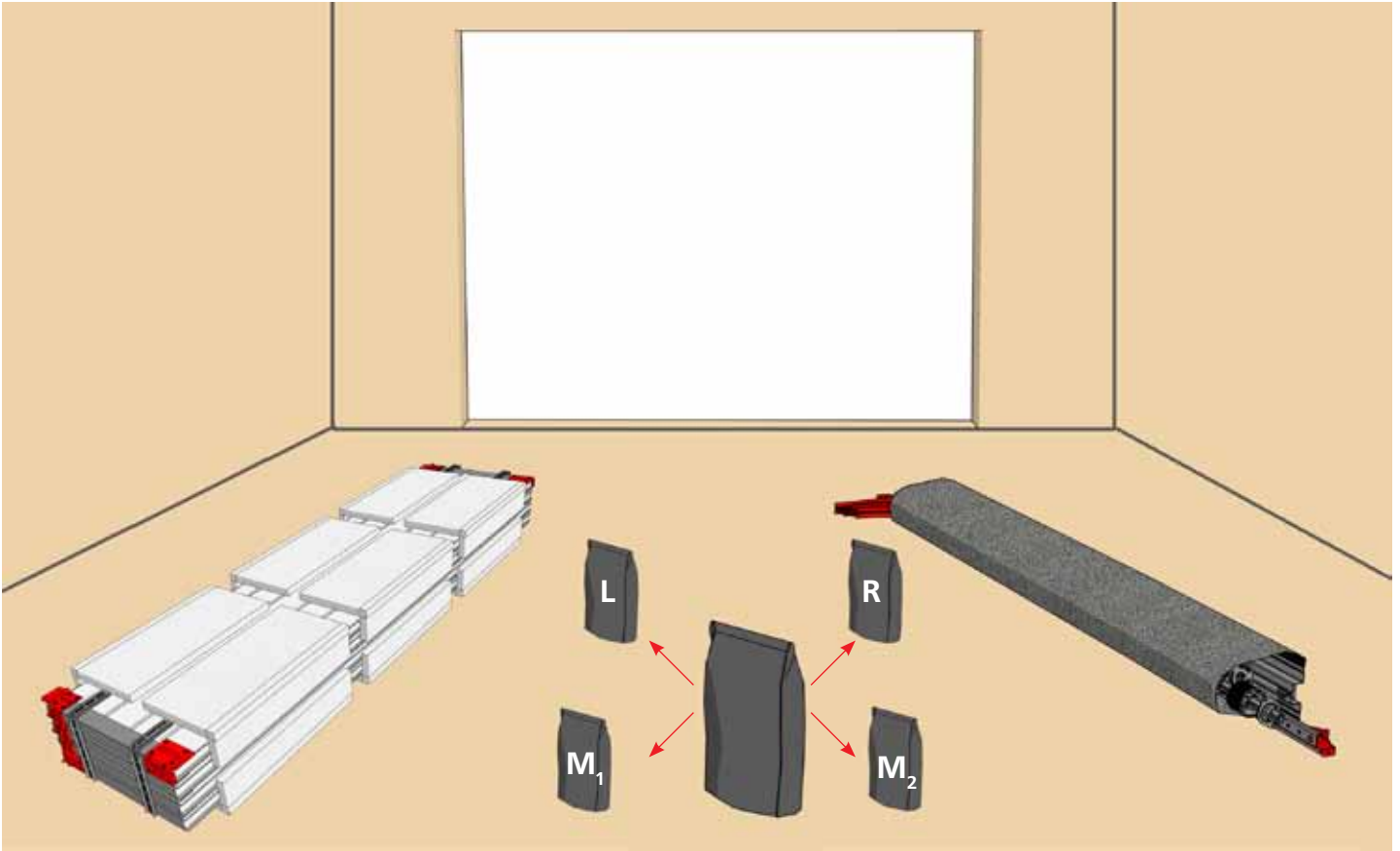
Используемый инструмент



Правильная установка



Необходимое количество оборотов пружины

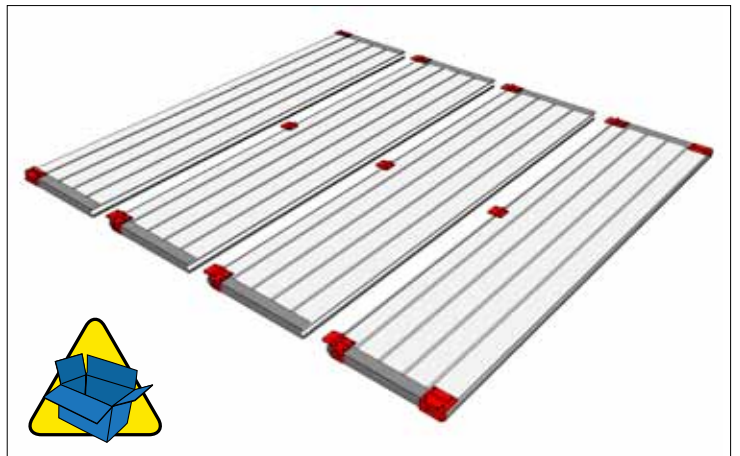
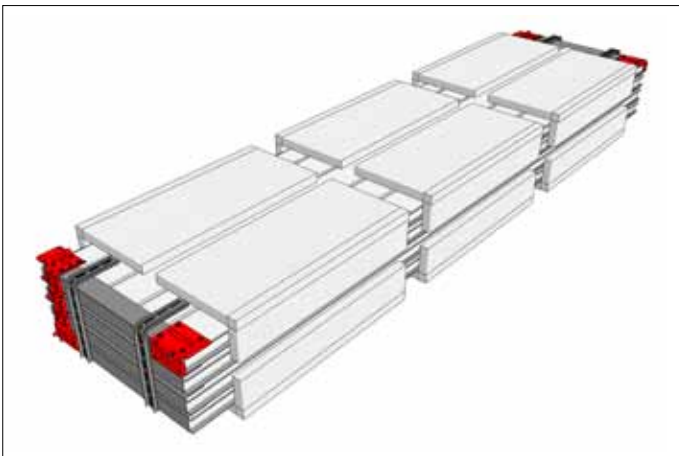
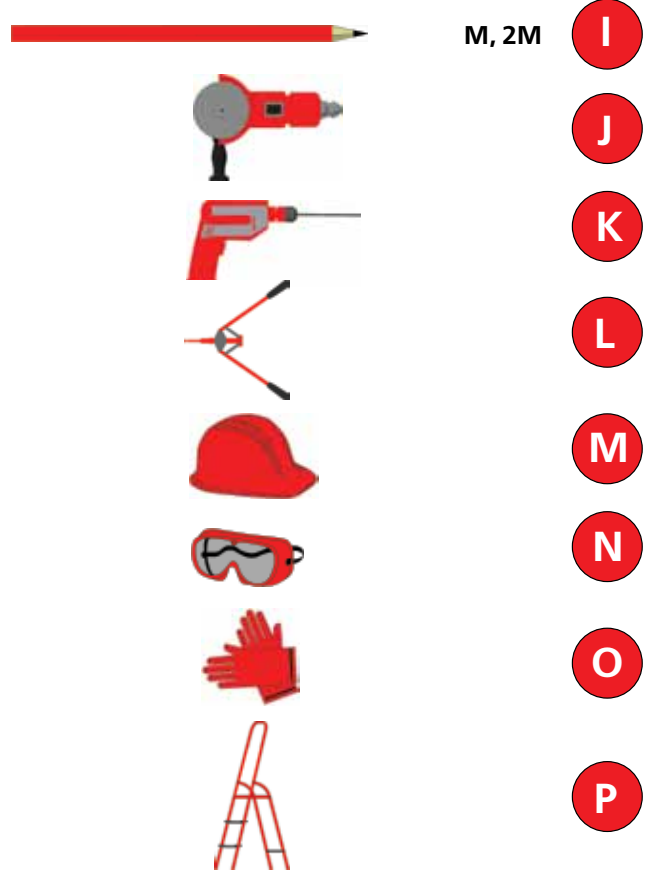
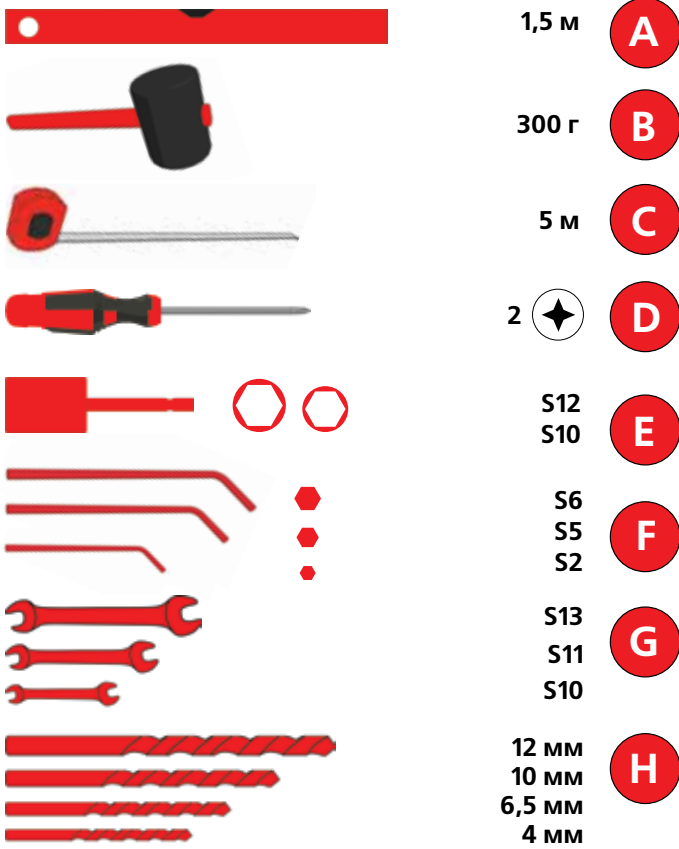


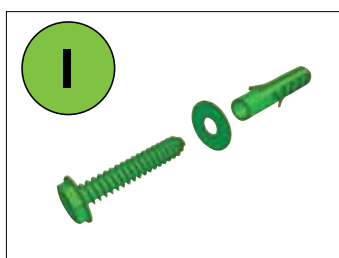
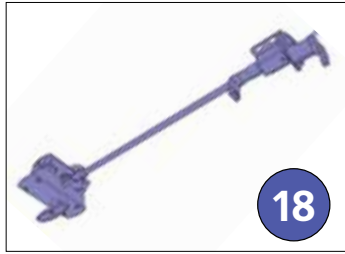
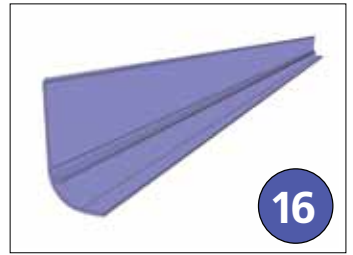
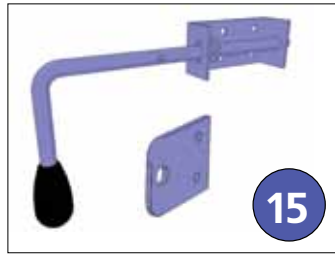
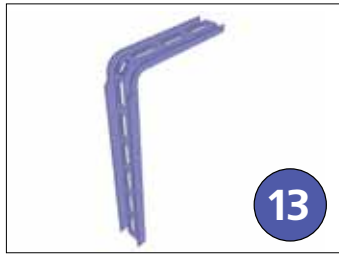
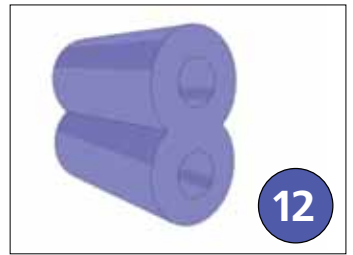
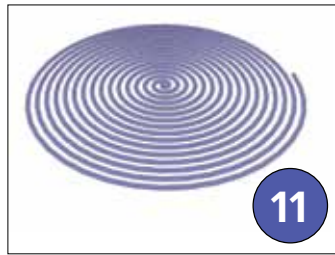
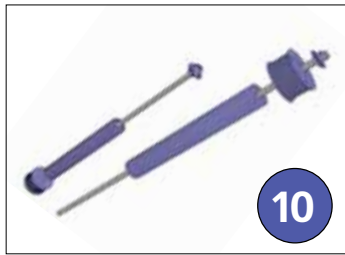
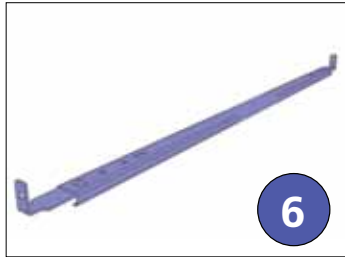
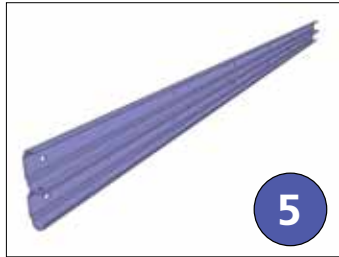
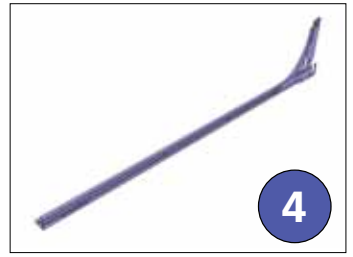
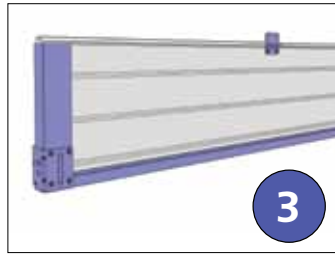
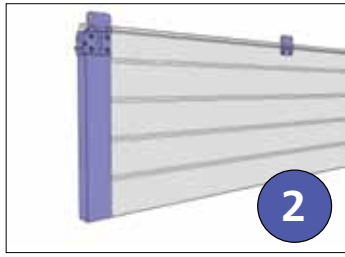
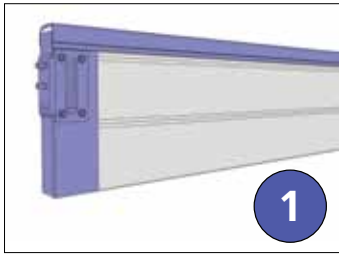
...



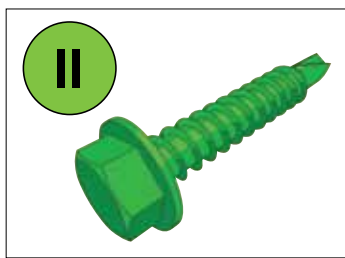
...



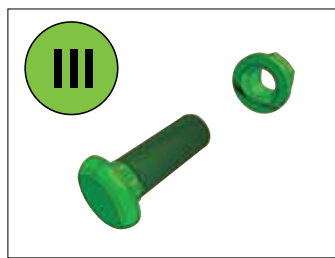




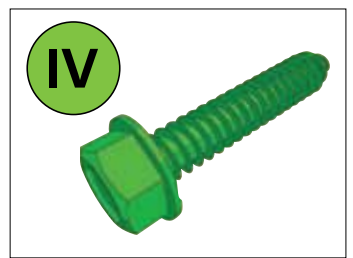
8 × 100 mm



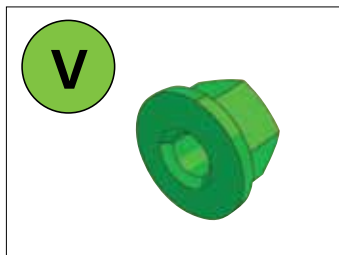
1/4 × 3/4"



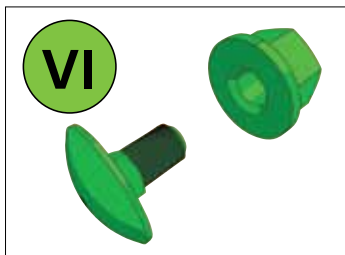
6,3 × 38 mm



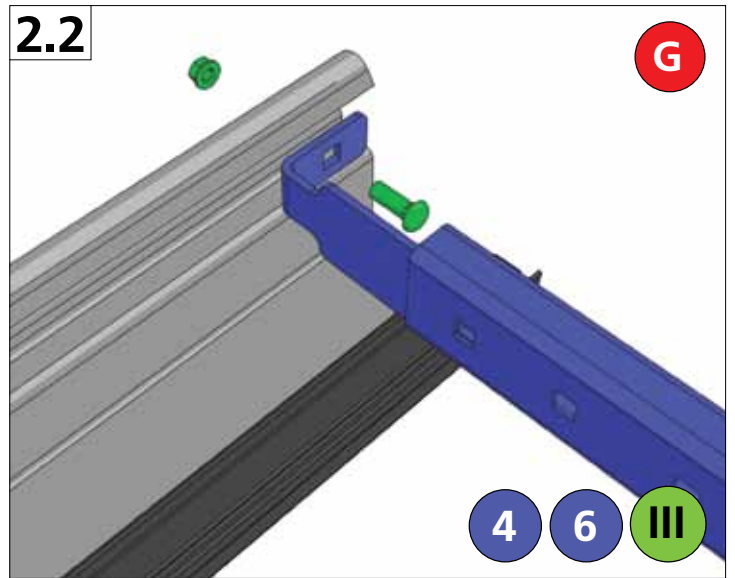
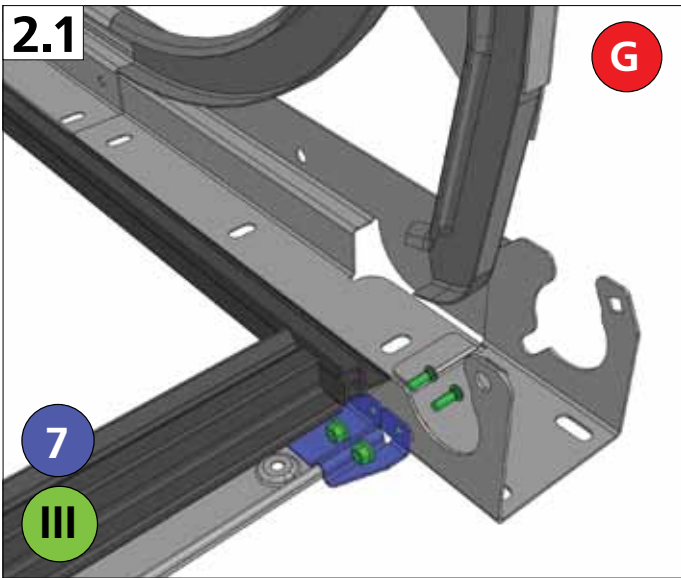
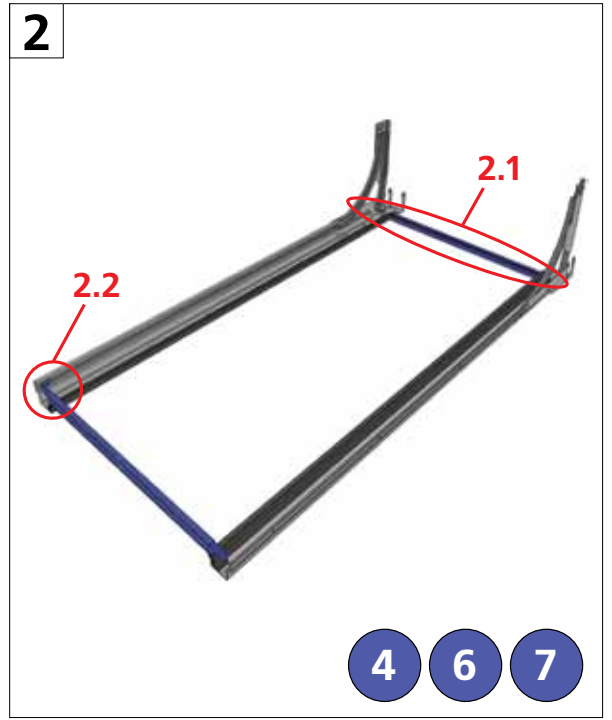
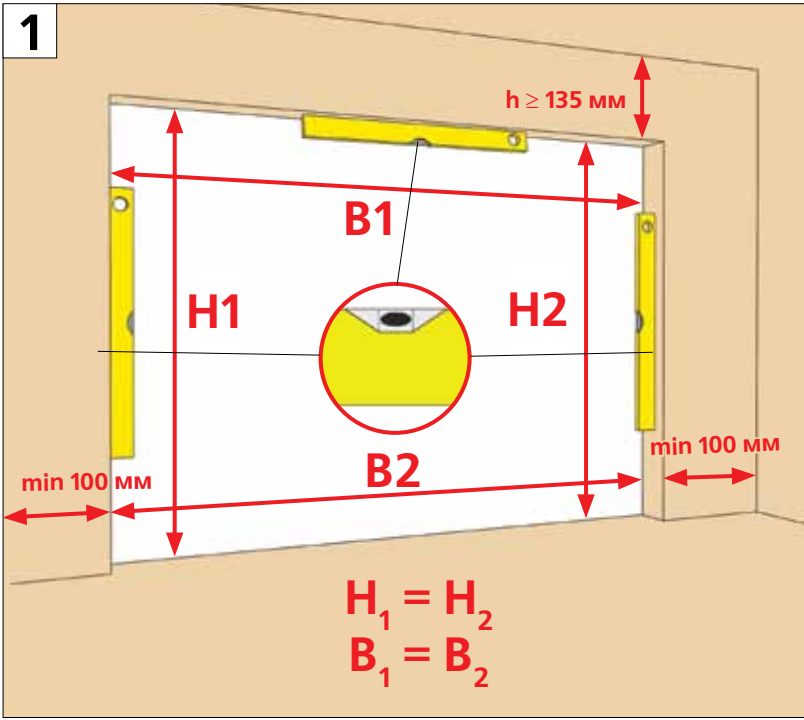
6,3 × 25 mm

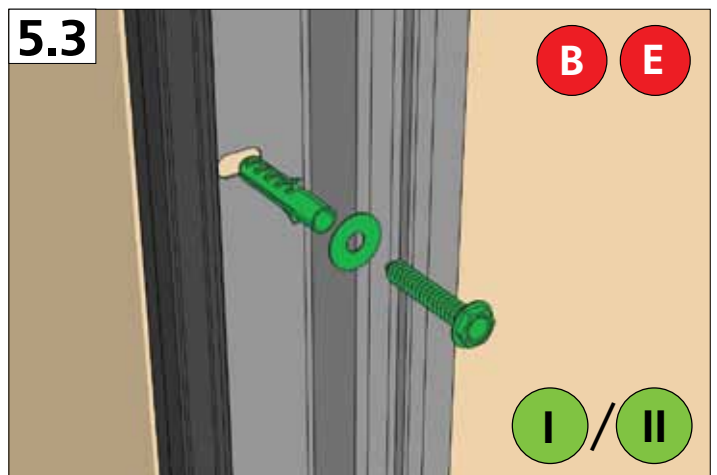
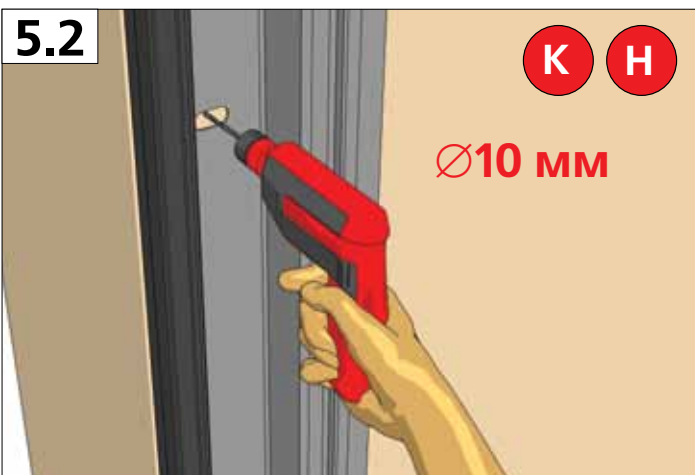
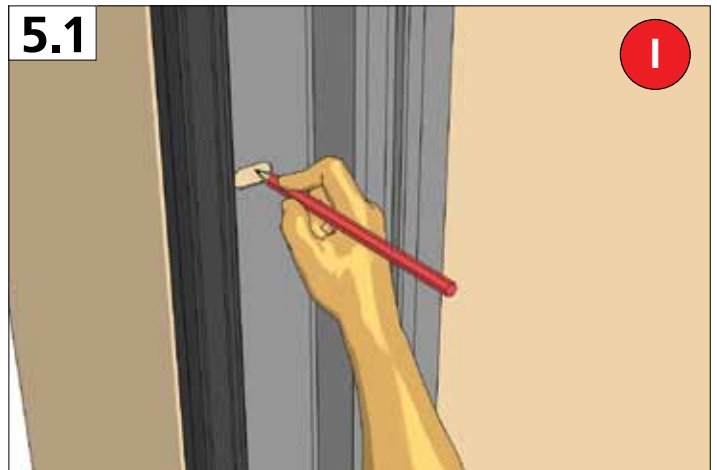
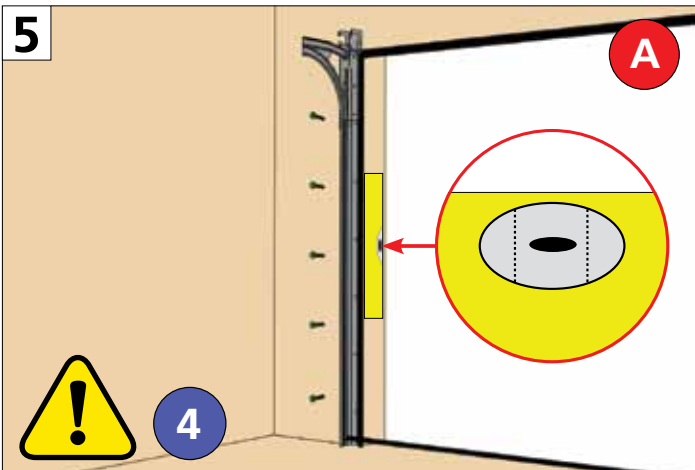
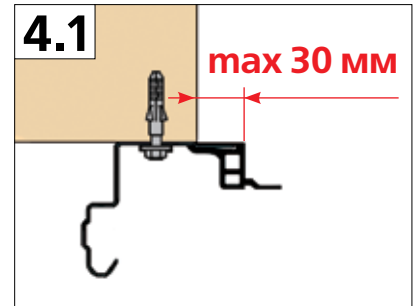
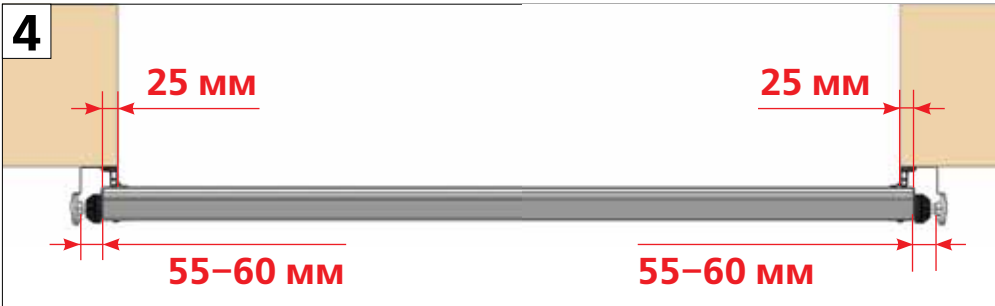
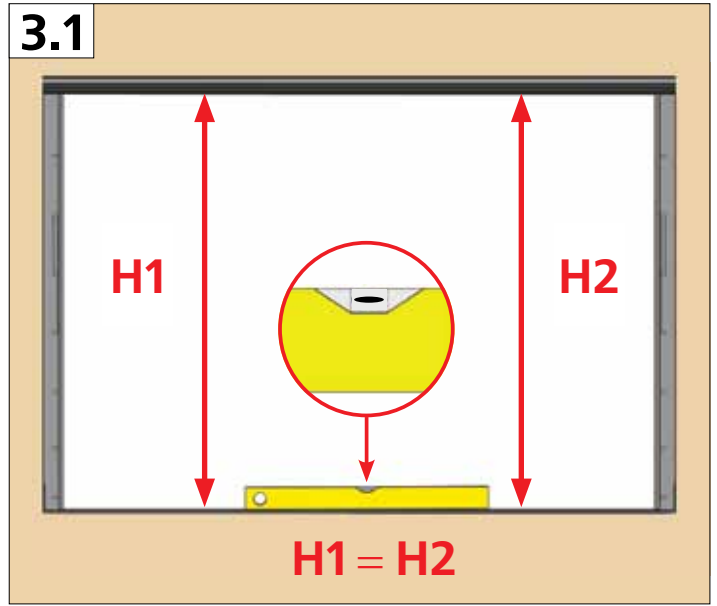
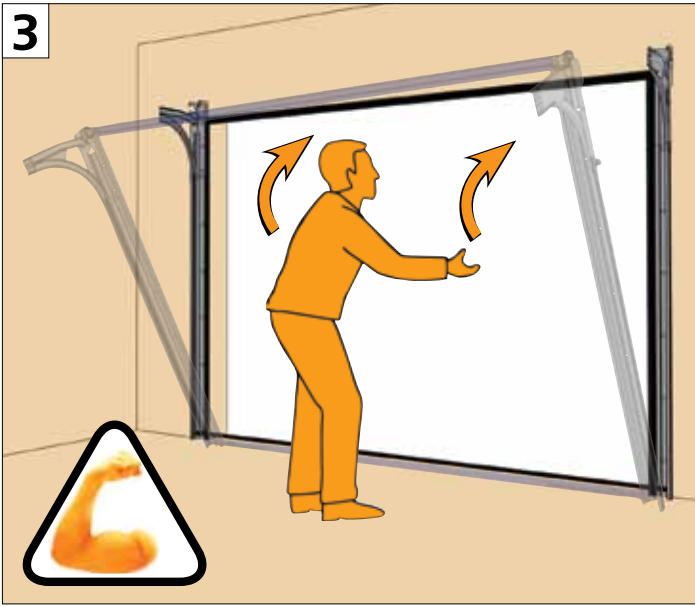


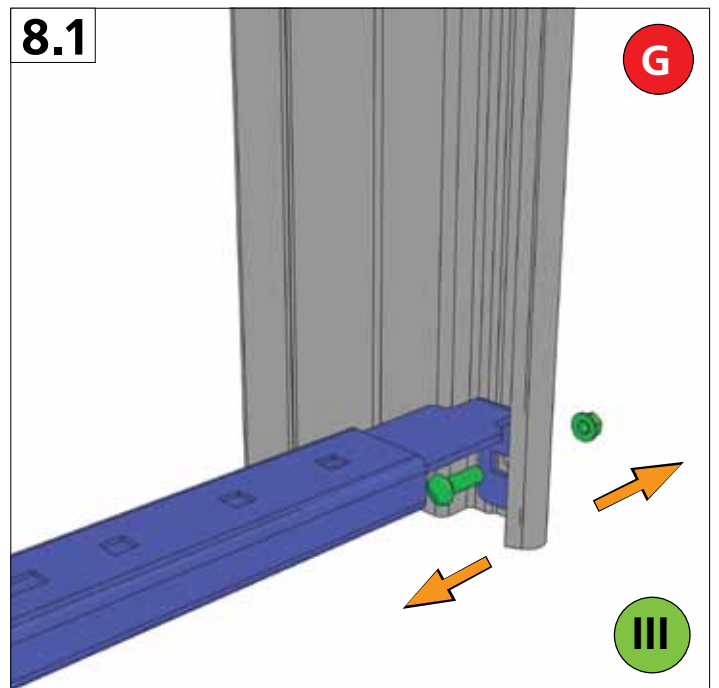
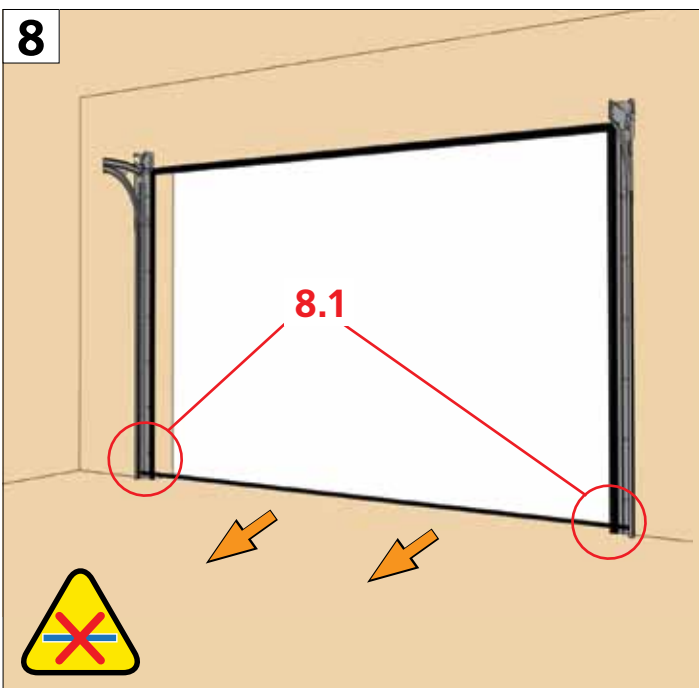
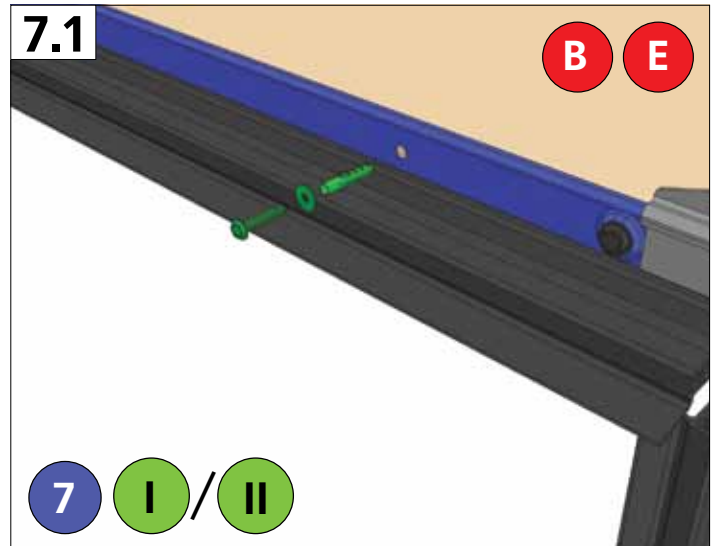
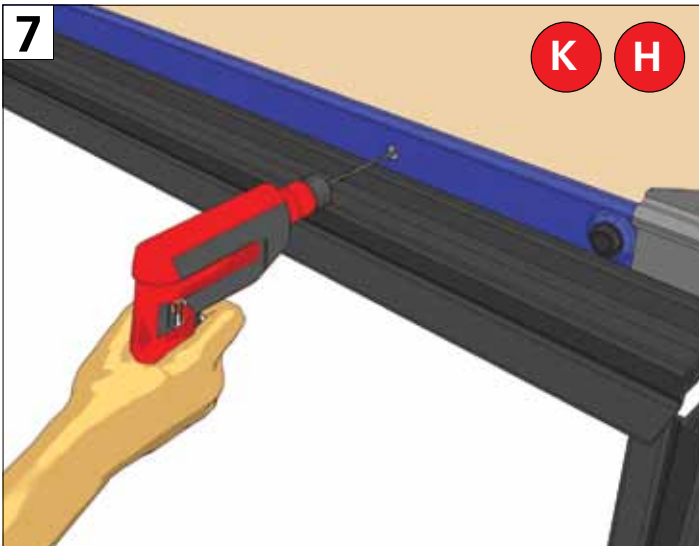
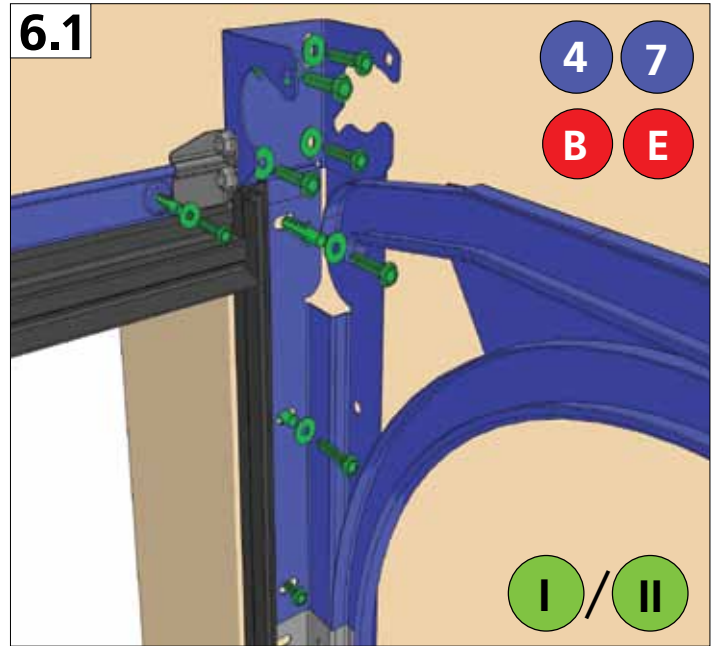
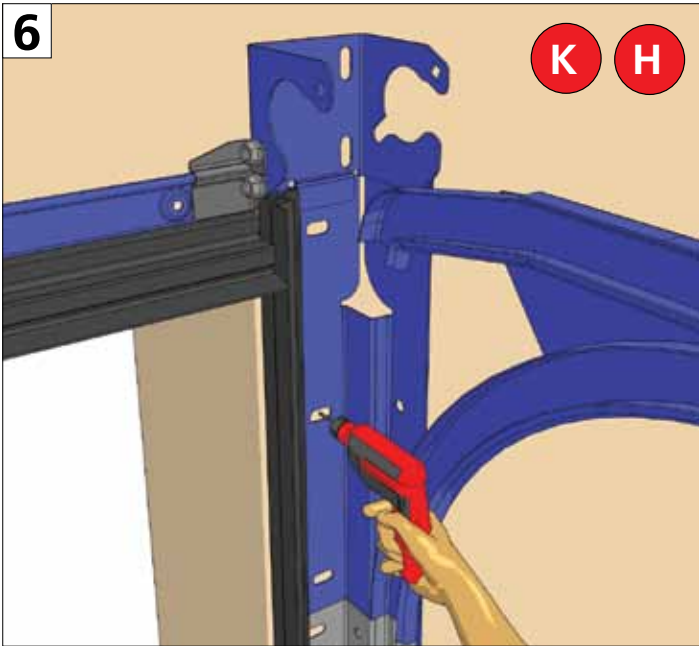
M8 mm

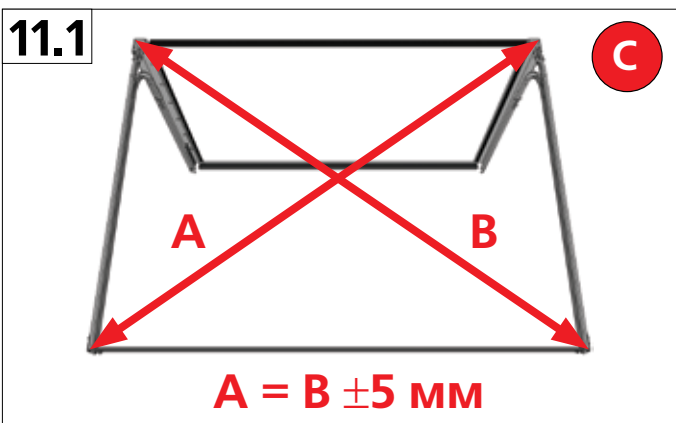
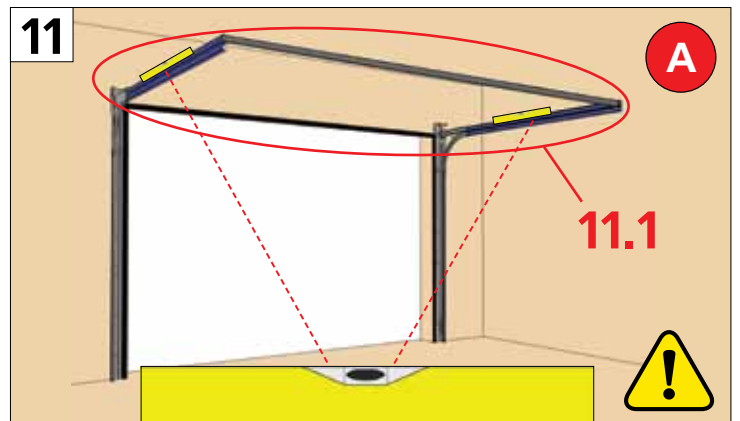
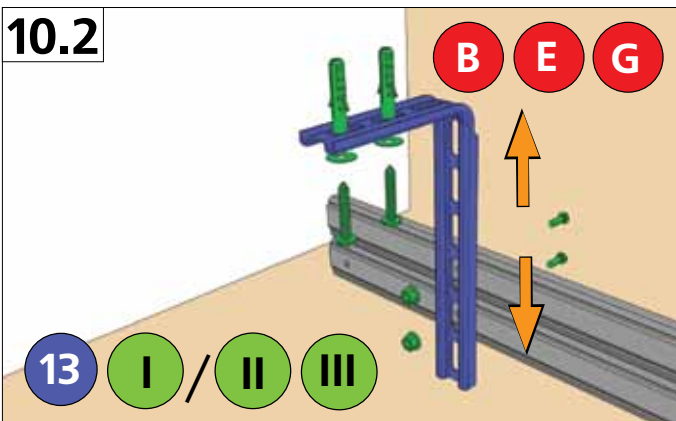
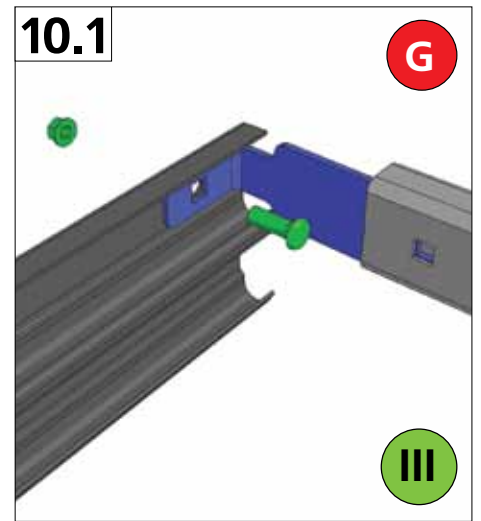
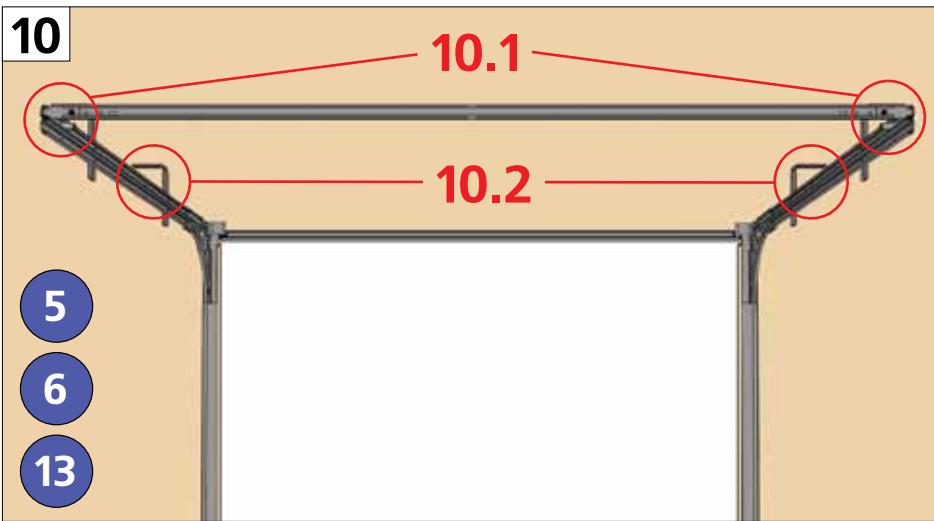
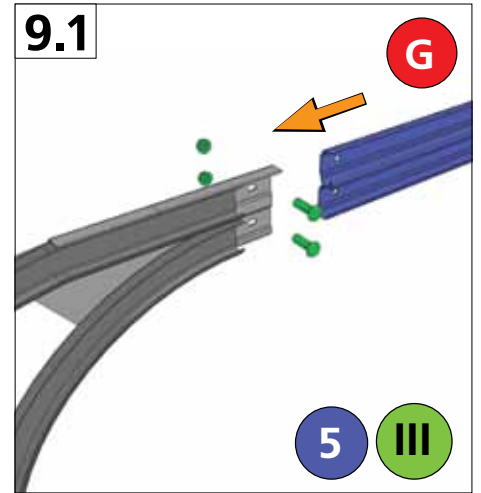
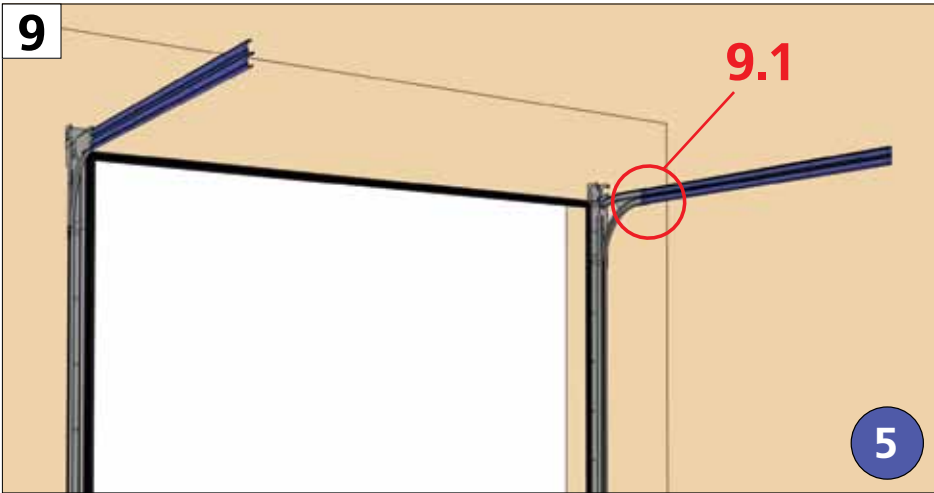


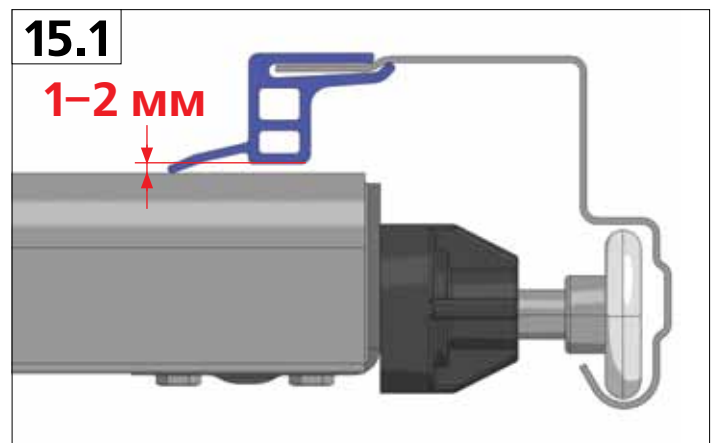
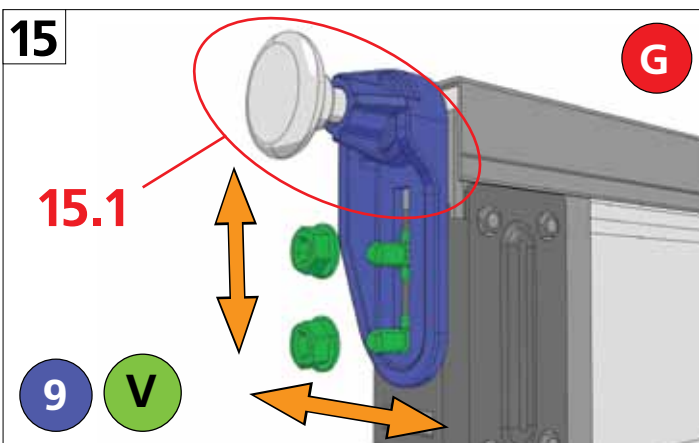
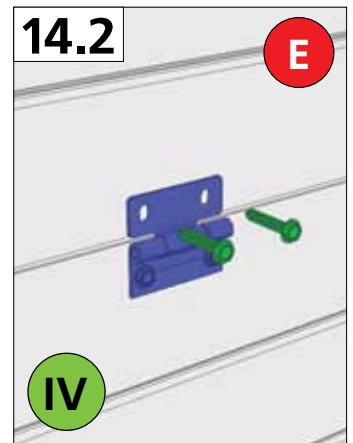
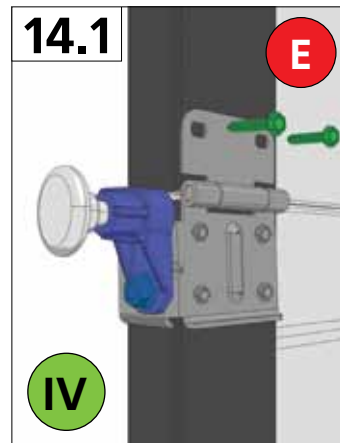
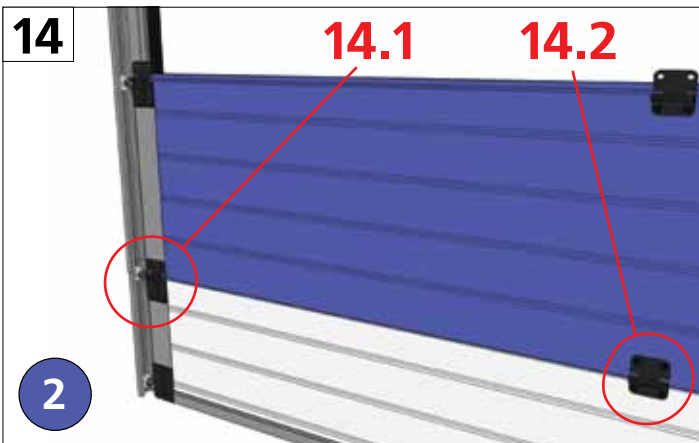
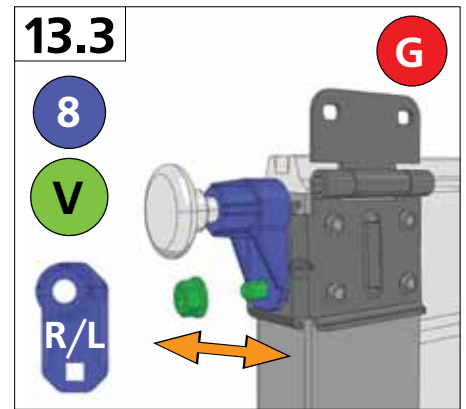
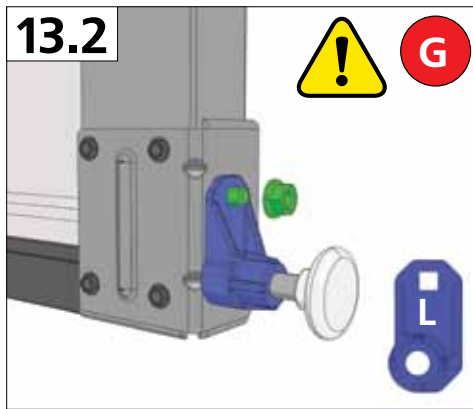
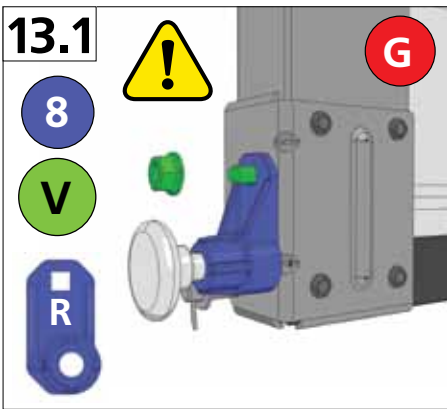
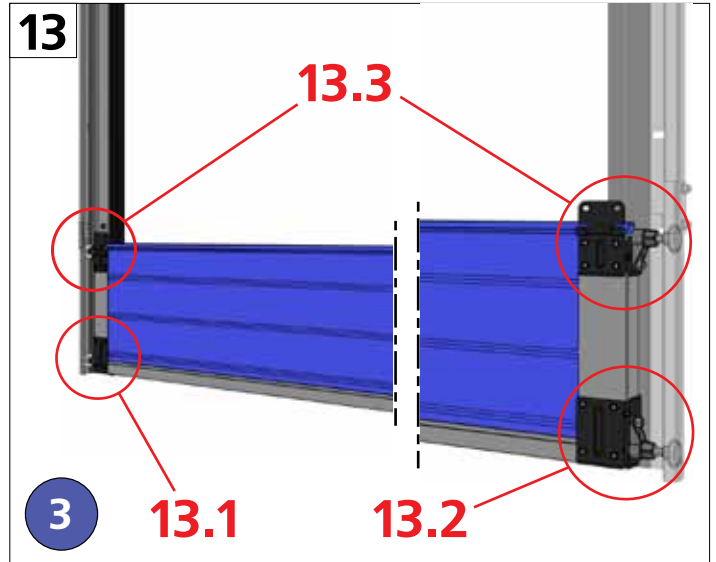
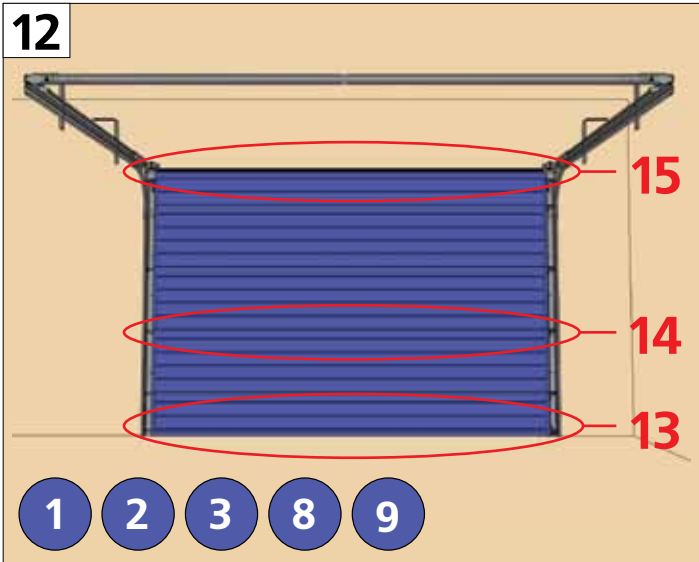
M8 × 16 mm

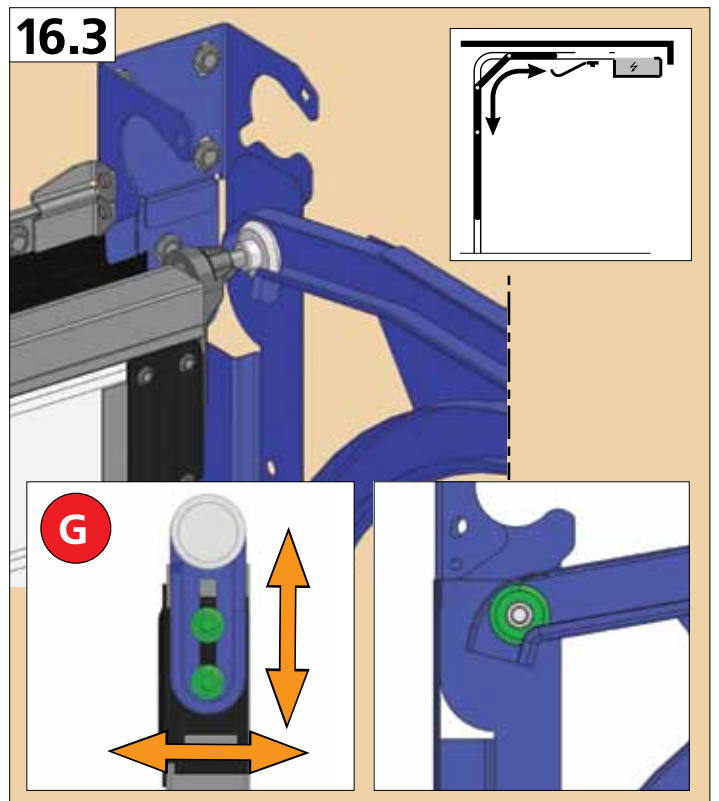
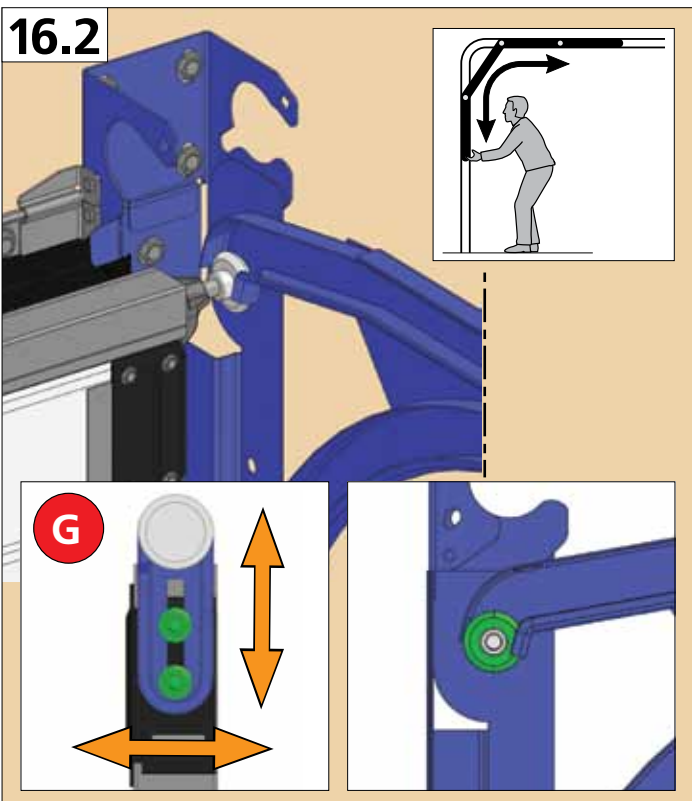
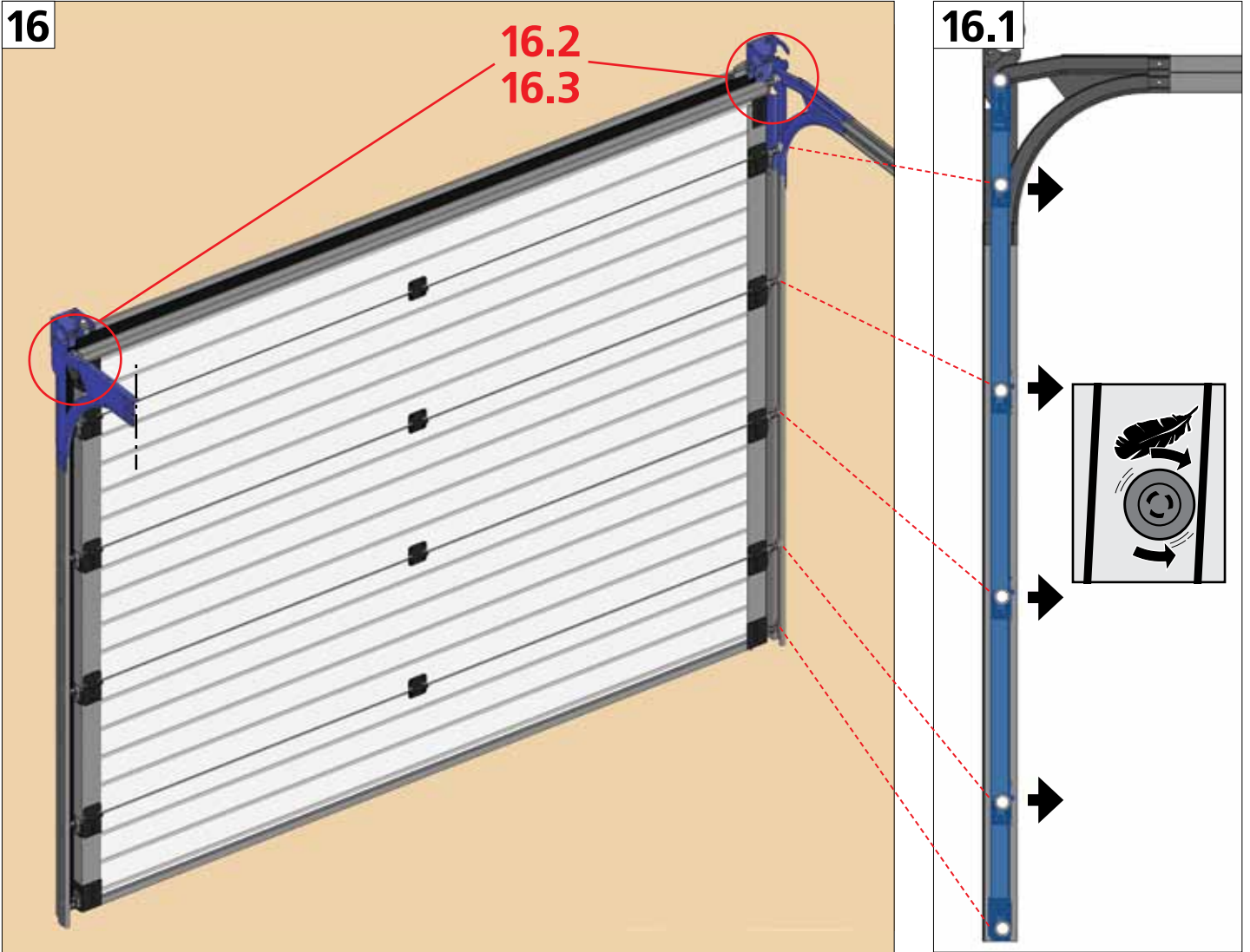


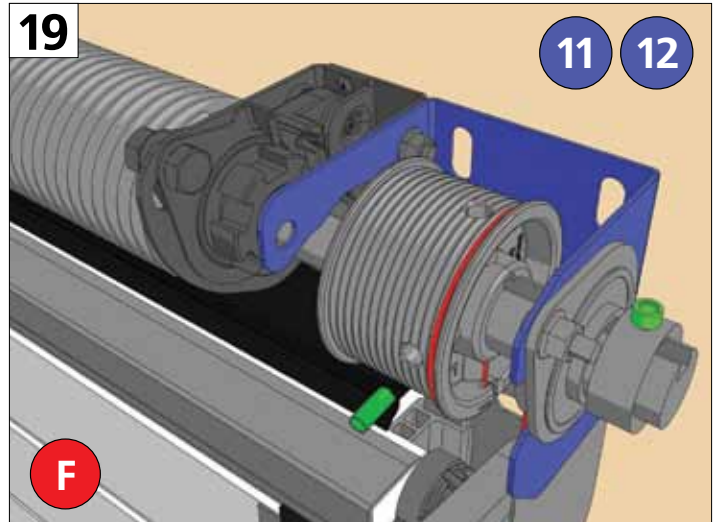
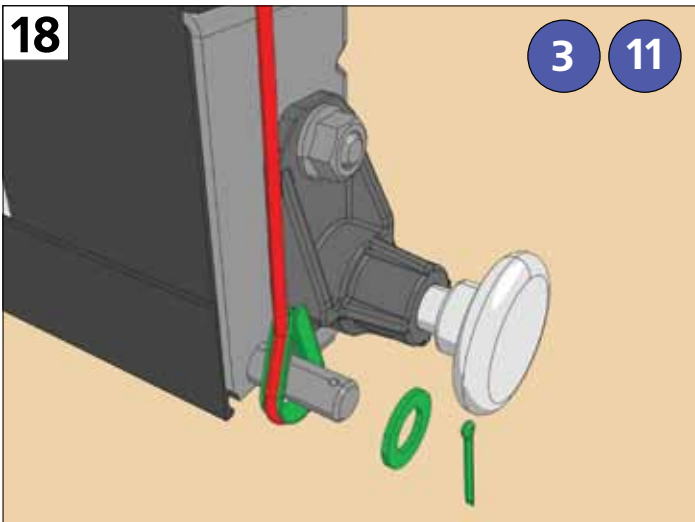
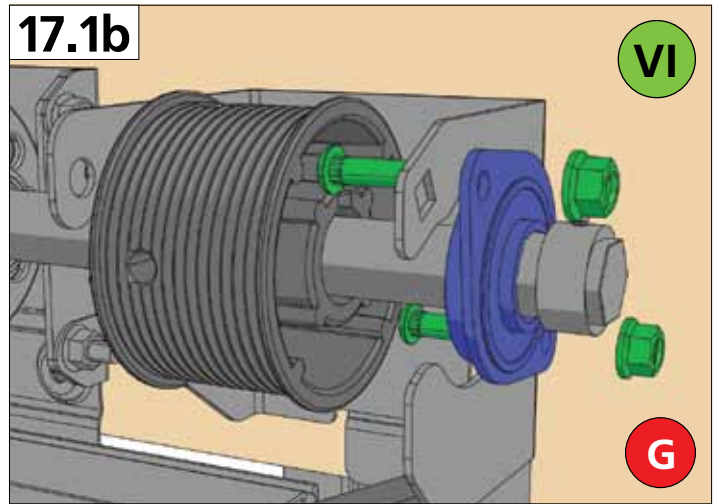
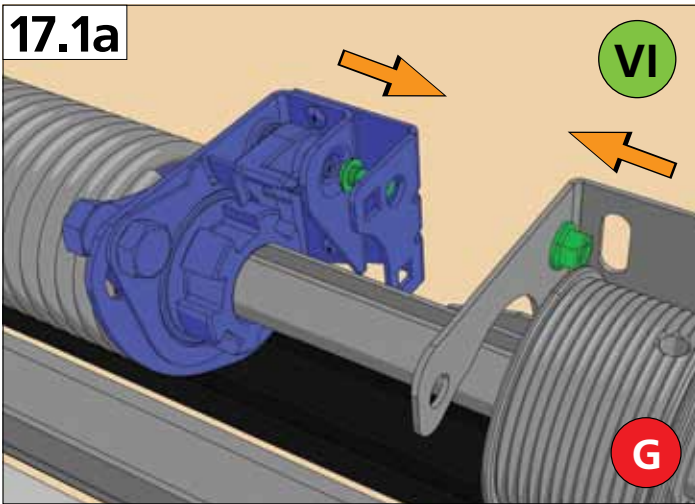
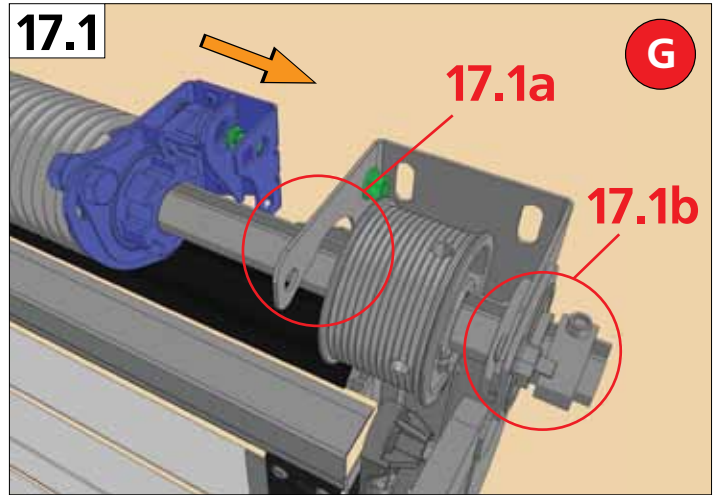
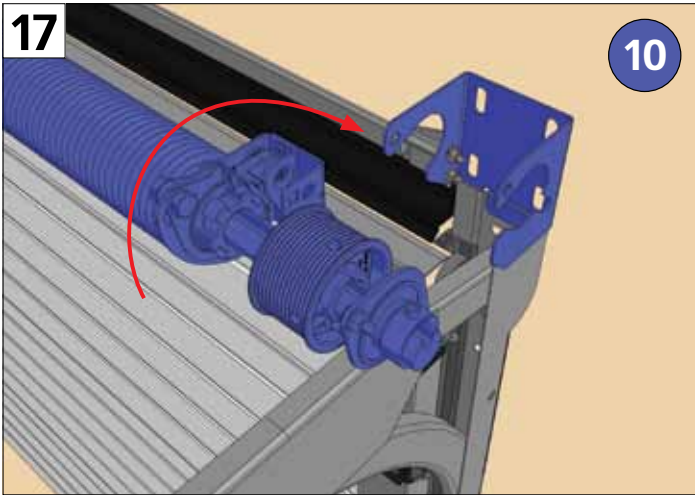


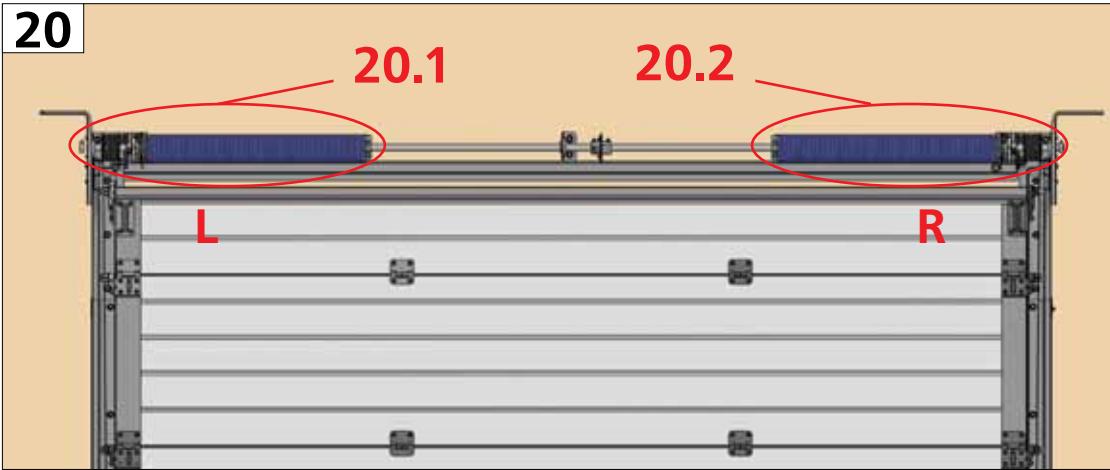












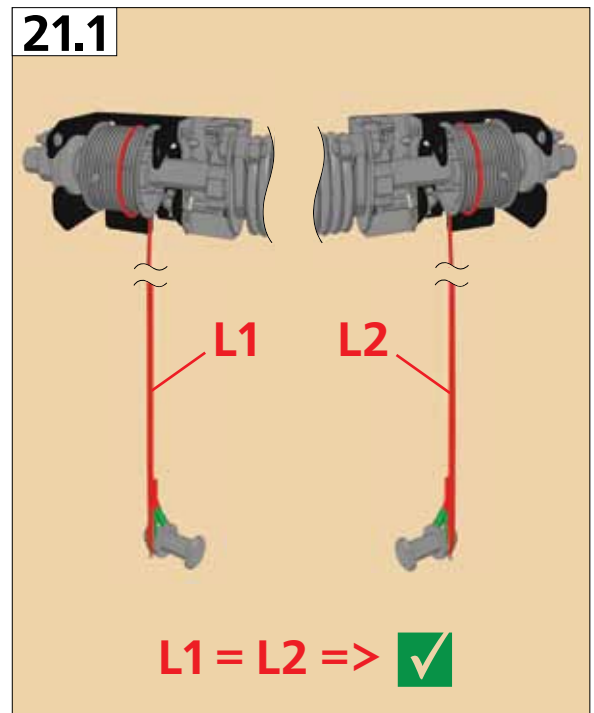
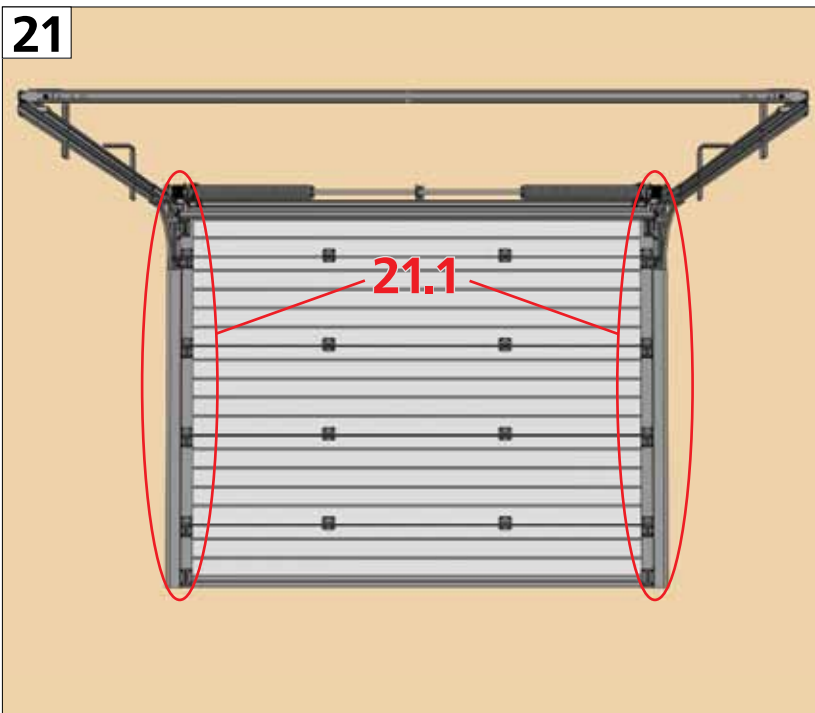
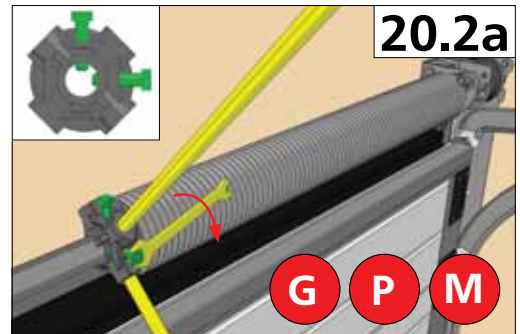
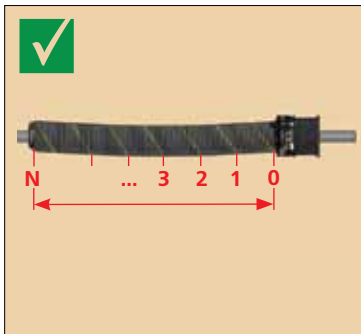
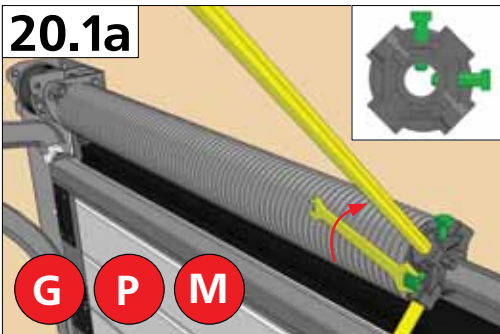
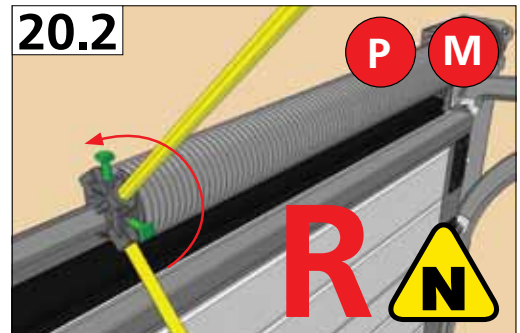
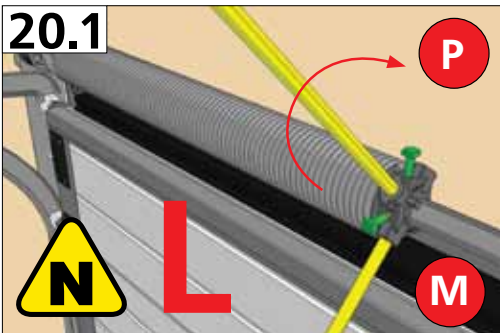
DOORHAN

Russia, Moscow, str 36 Mozhayskoe street
Tel: +7 495 9332400
Fax: +7 495 9379550

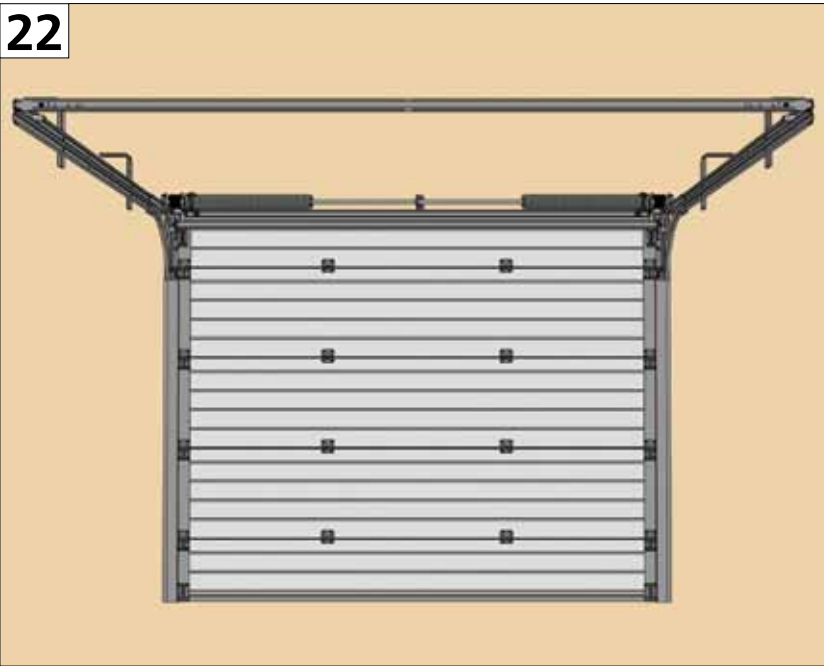
Serial number: _____
Type of door: _____
Lift version: _____
Torsion springs: _____
Weight of door: _____
Year of construction: _____

CE
2009
Directive 89/106/CE
EN 13241-1 2004

N



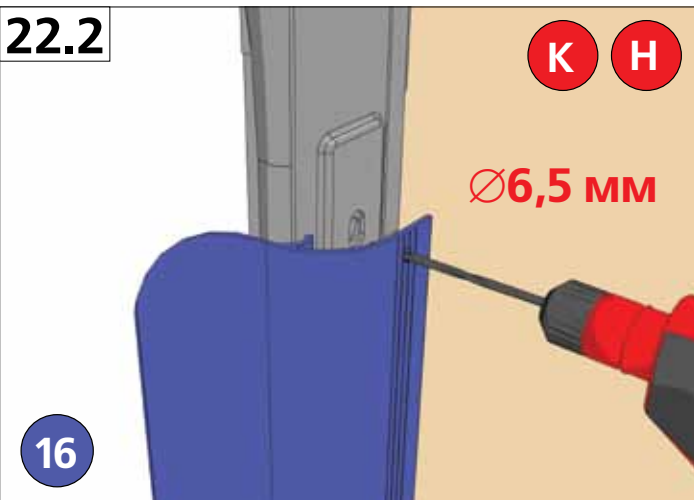
22



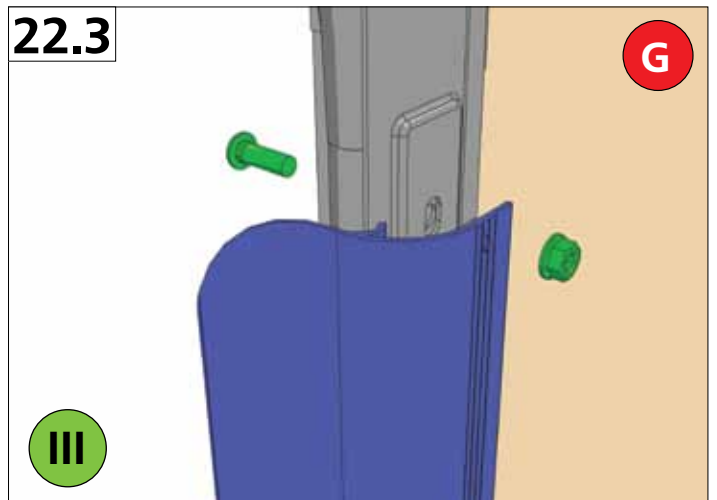
22.1

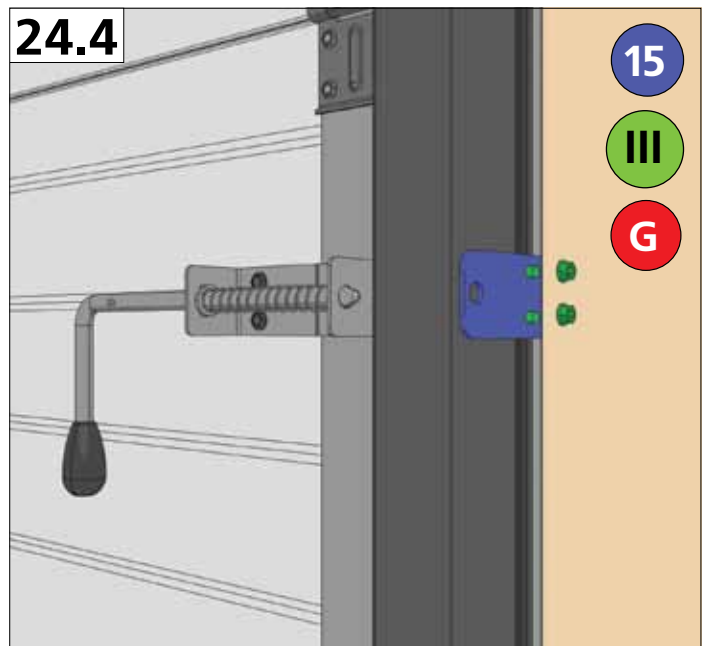
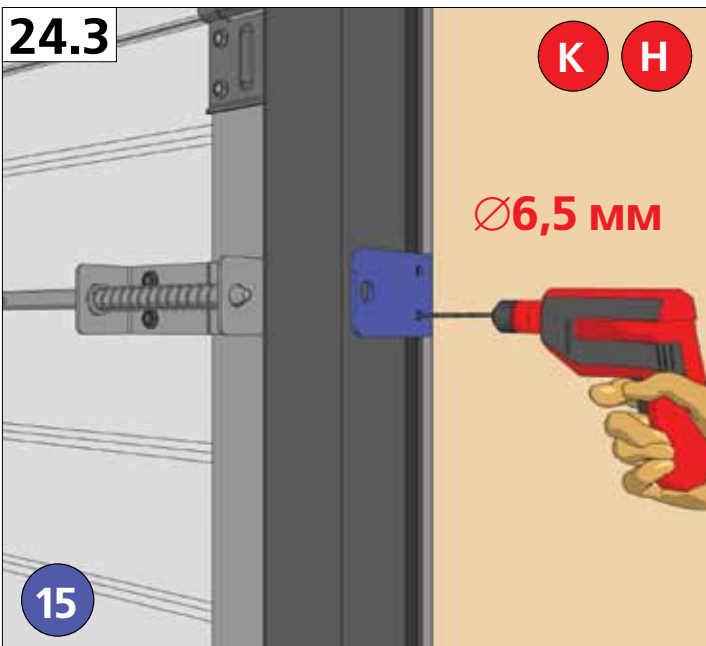
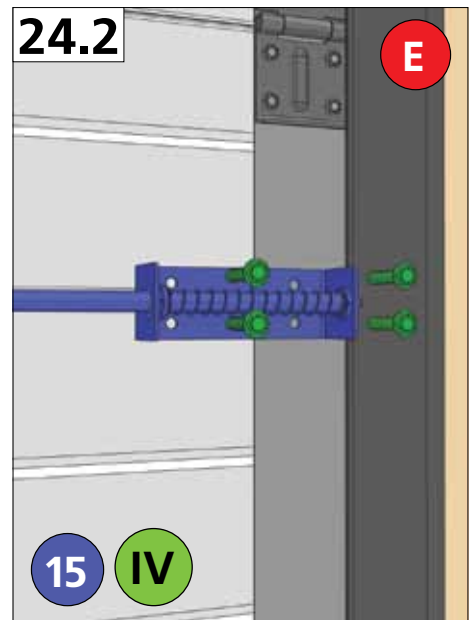
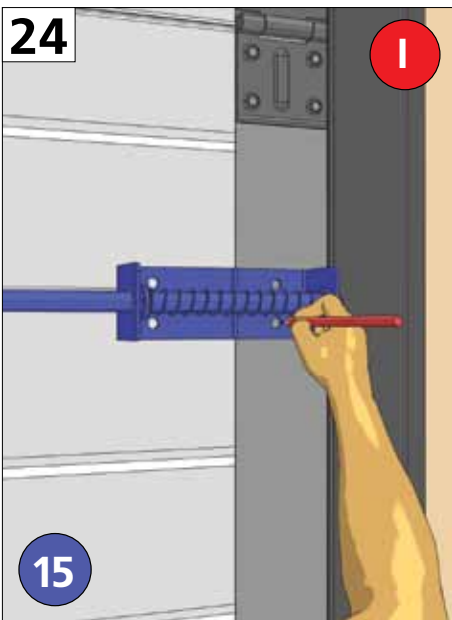
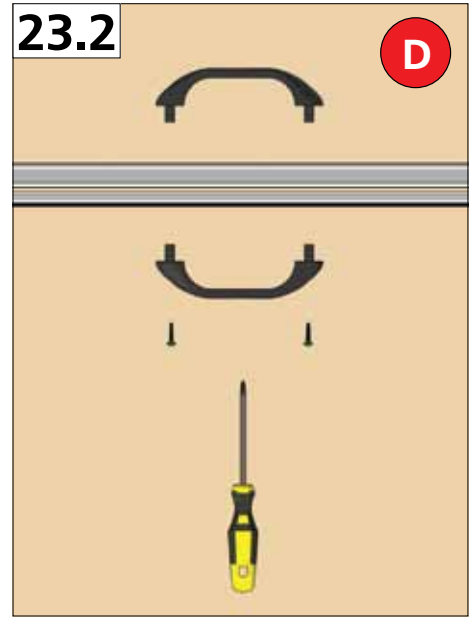
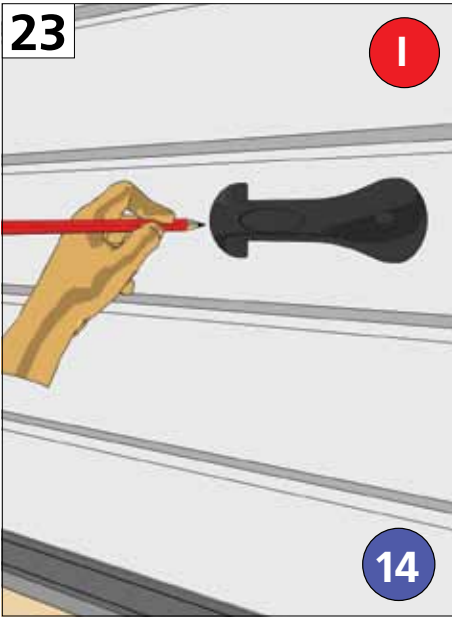


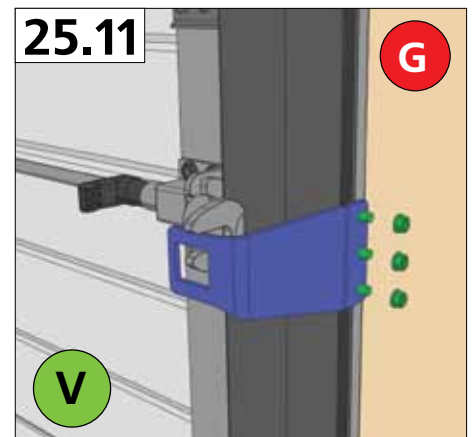
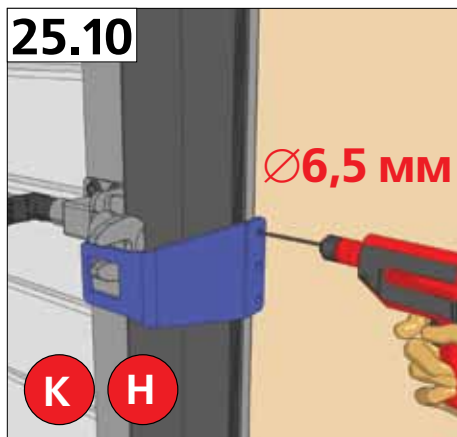
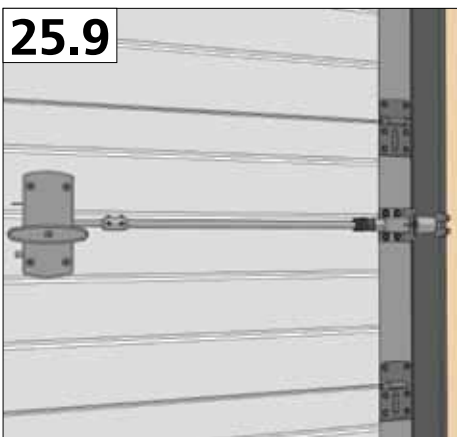
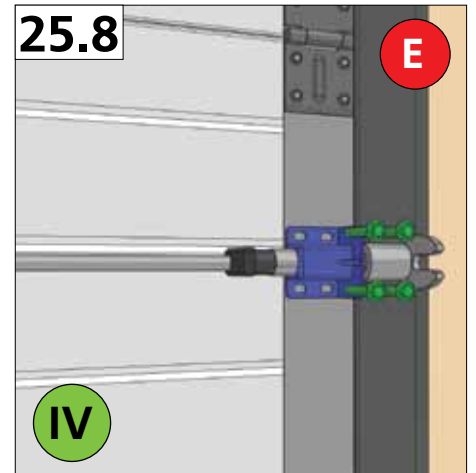
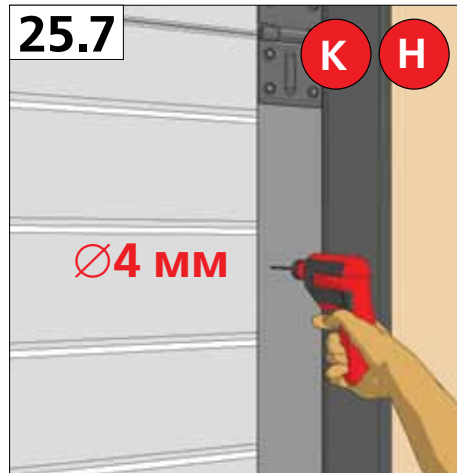
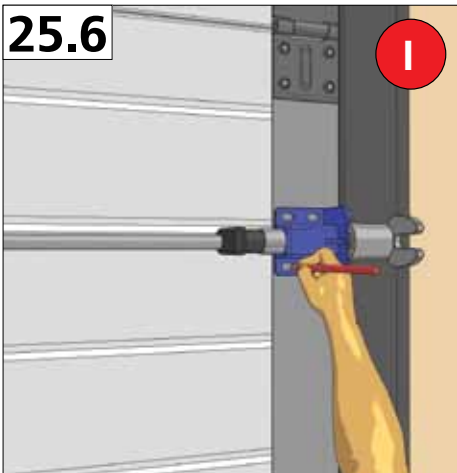
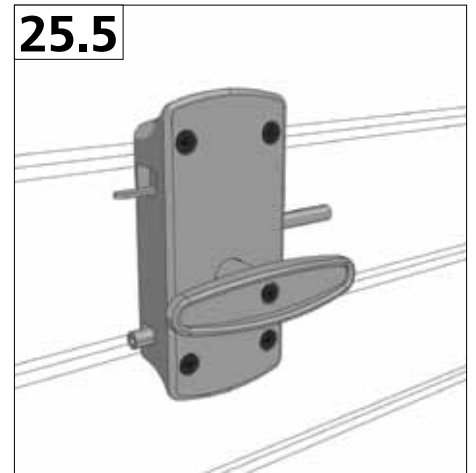
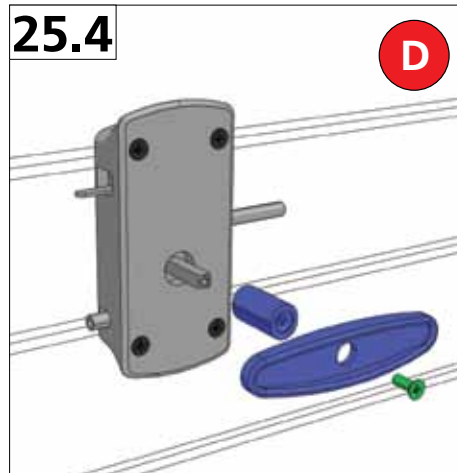
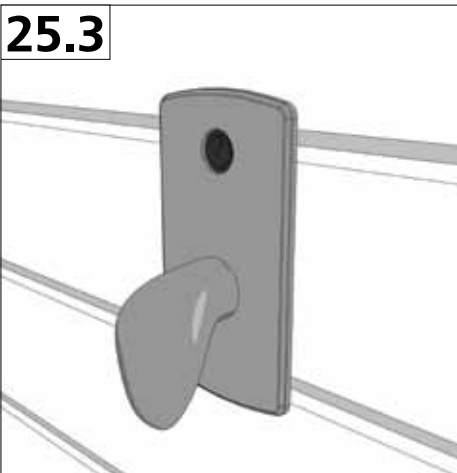
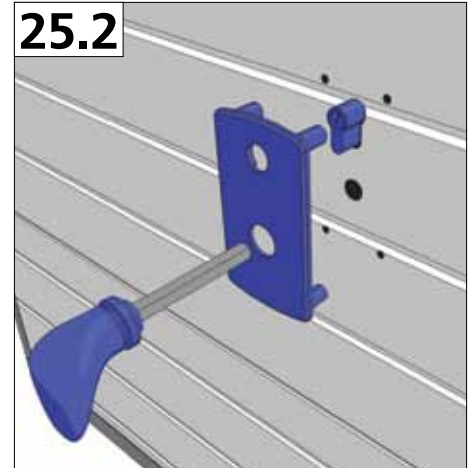
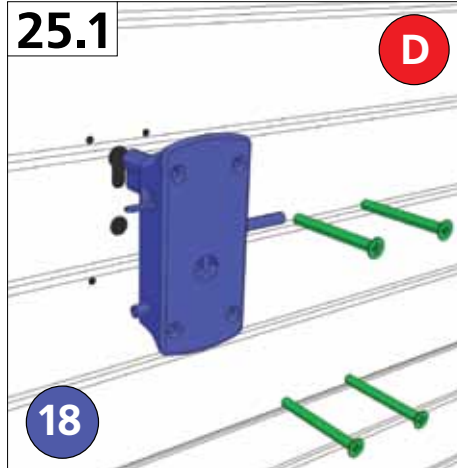
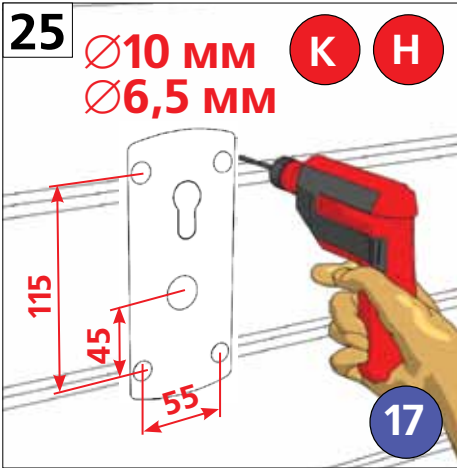
22.2



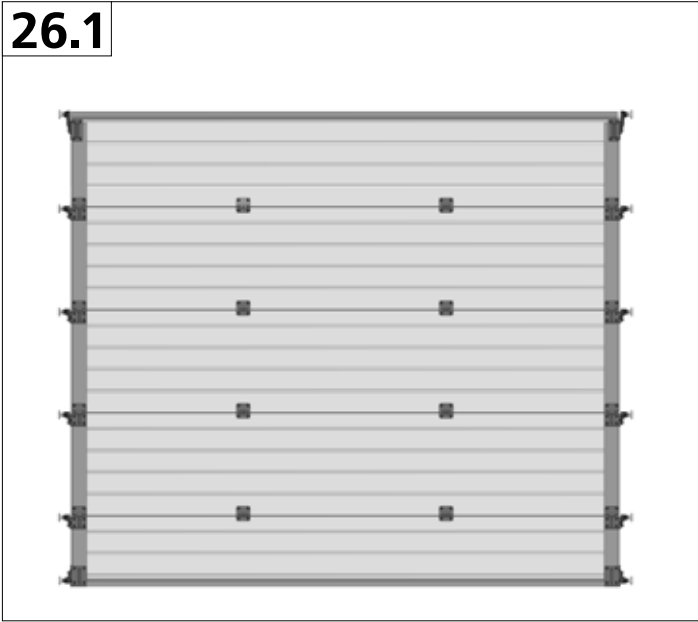
22.3



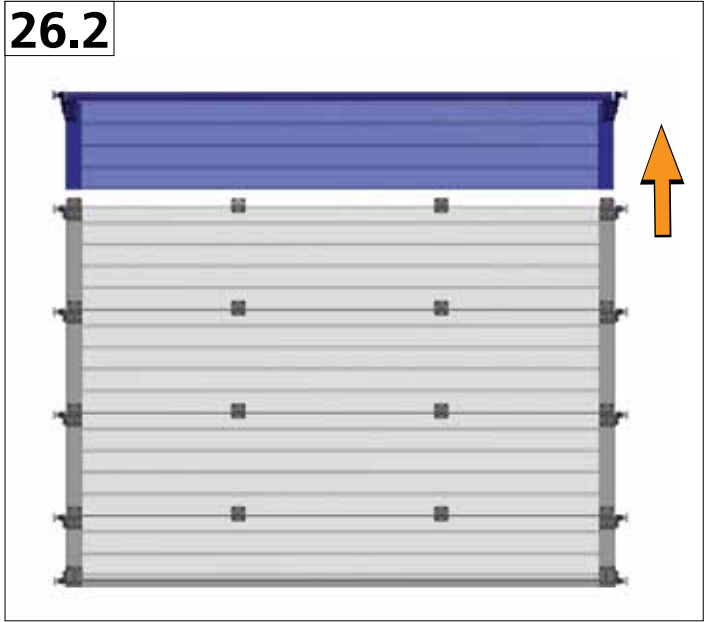




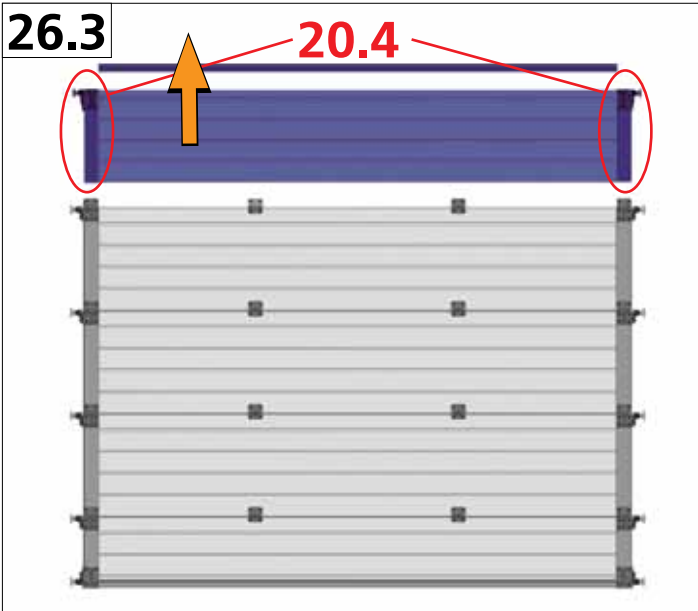
26.1



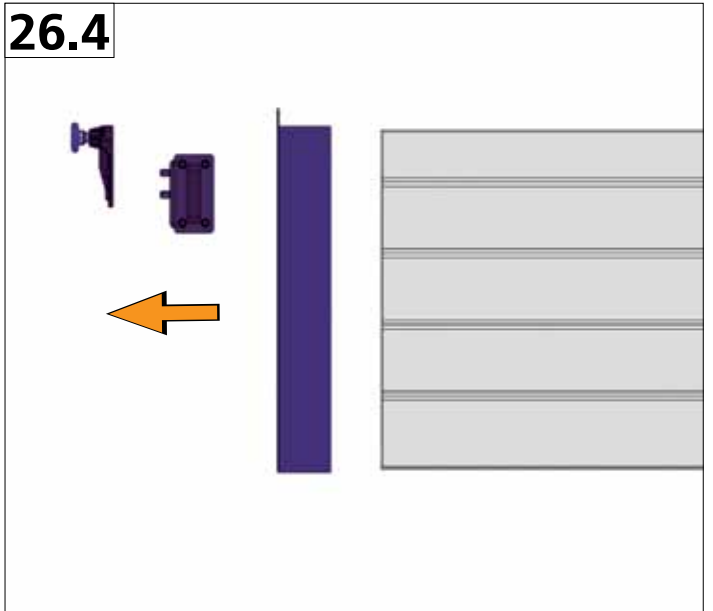
26.2



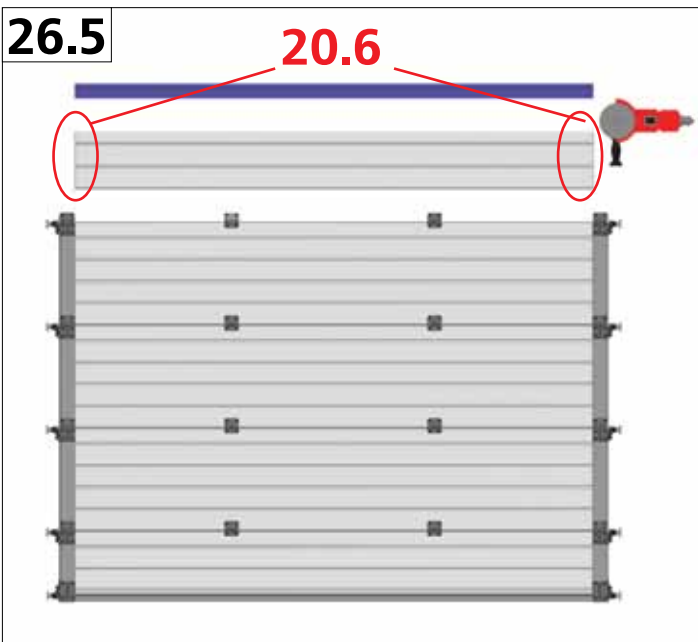
26.3



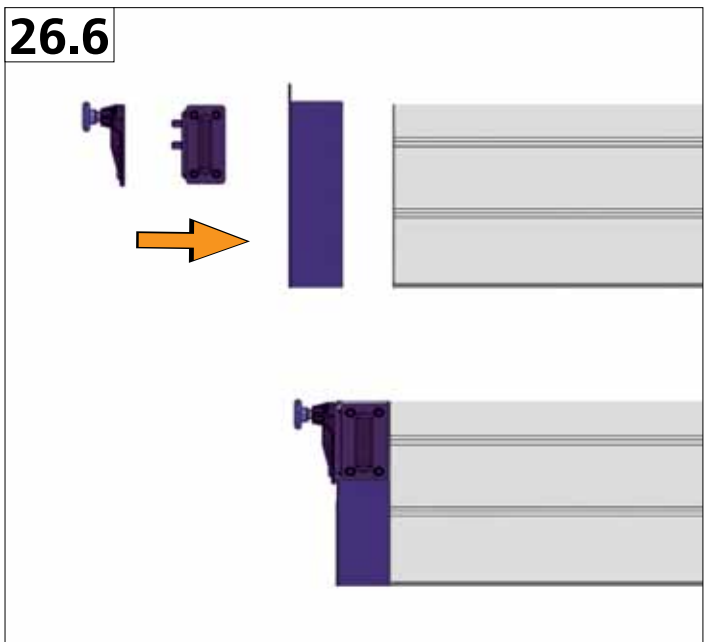
26.4



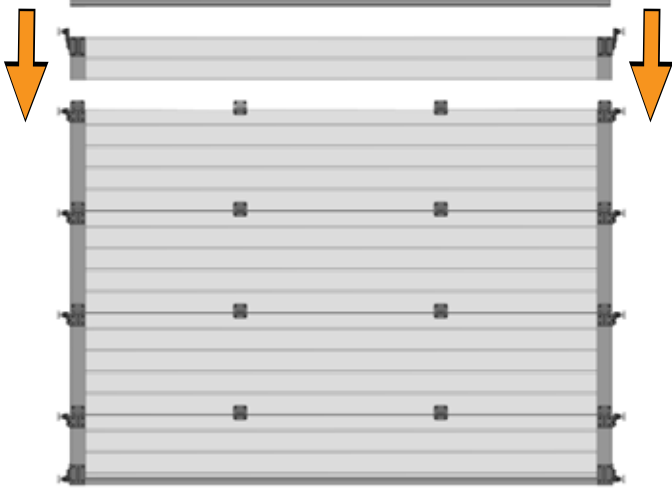
26.5



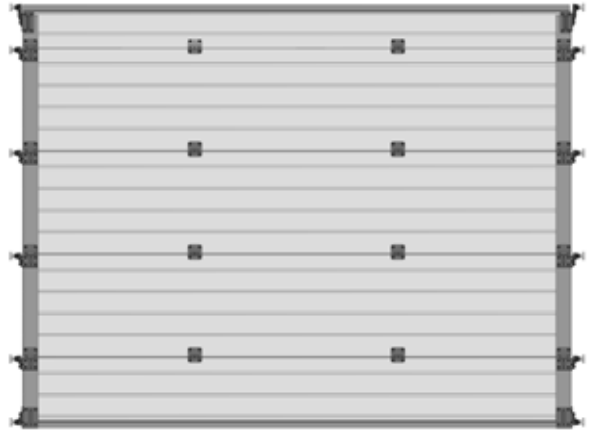
26.6



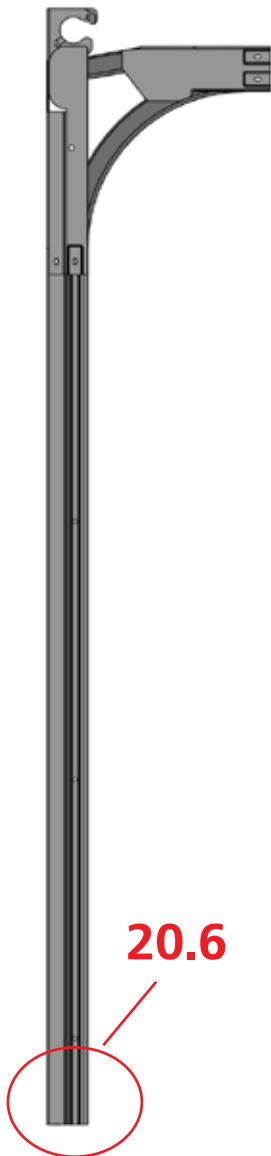
26.7



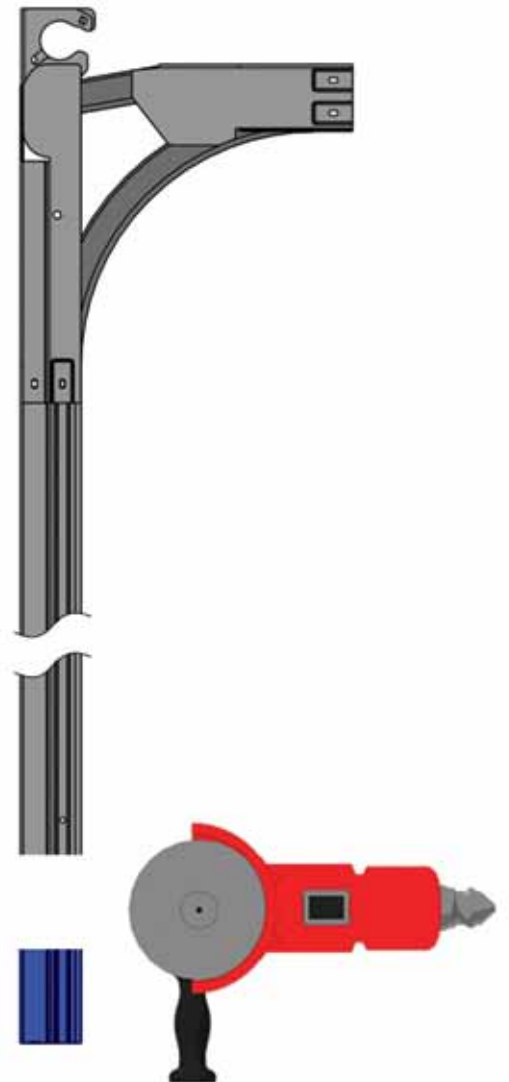
26.8



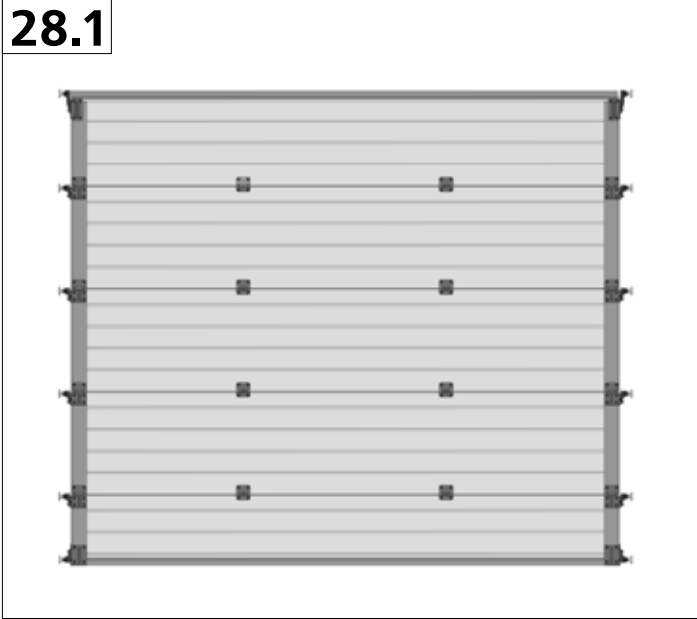
27.1



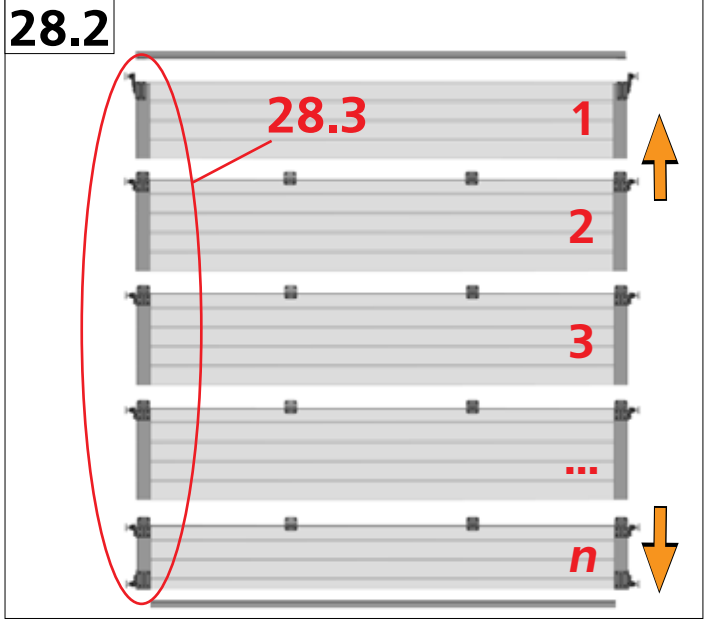
27.2



28.1

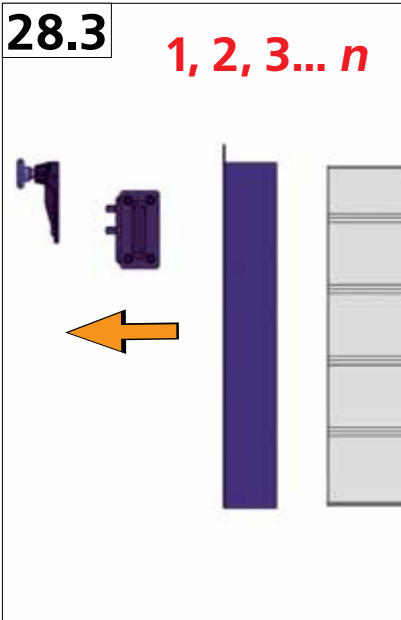


28.2



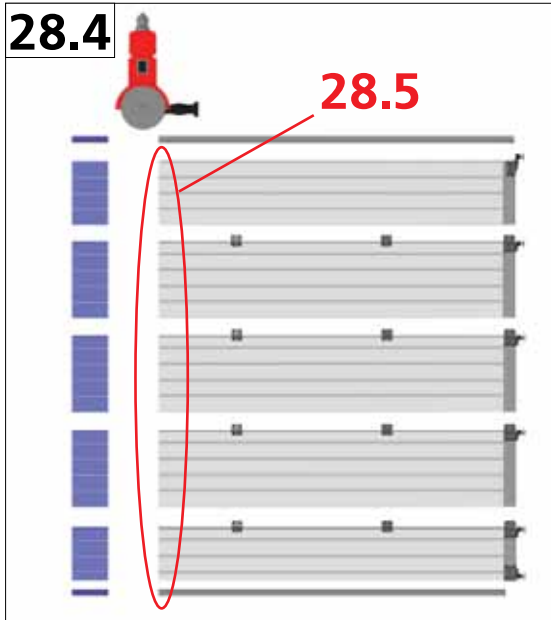
28.3

1, 2, 3... n

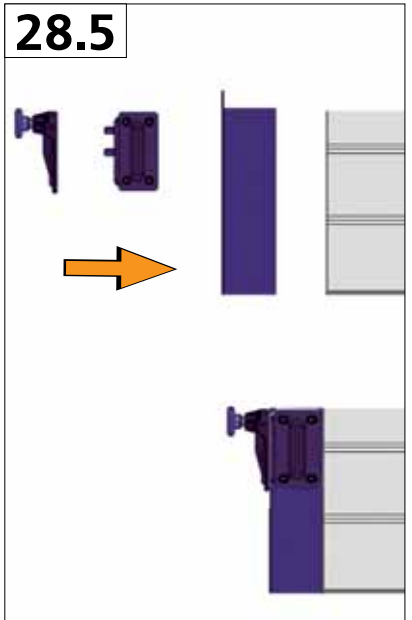


28.4

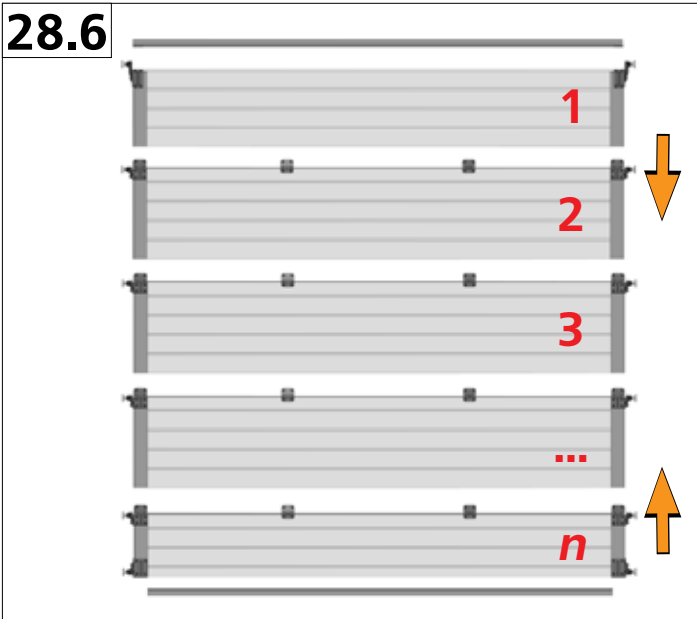
28.5



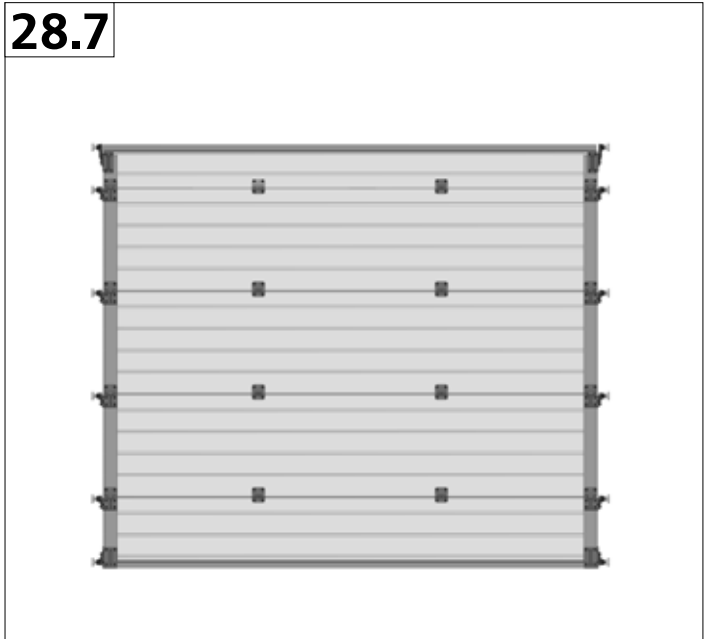
28.5



28.6



28.7





WWW.DOORHAN.RU